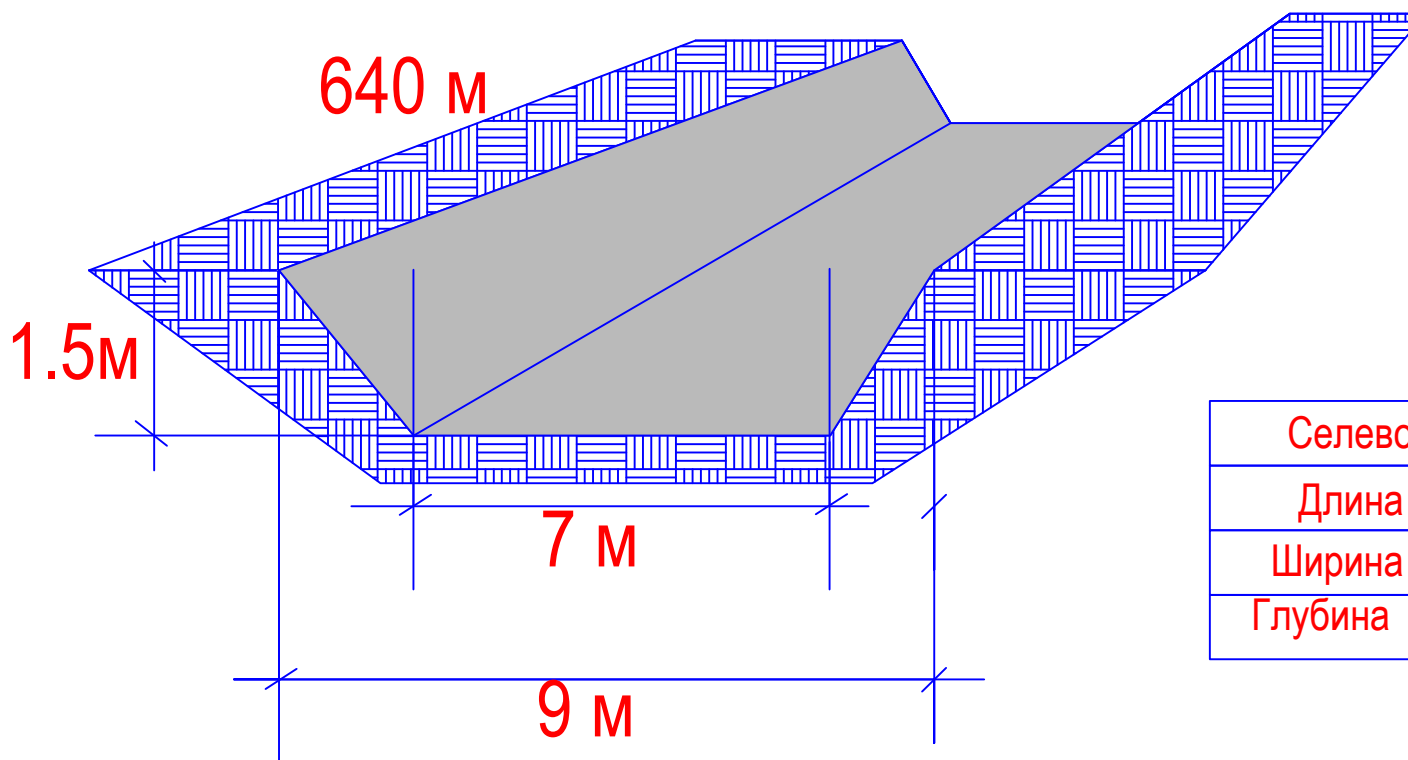


# Расчистка селового русло кишлака Сист , Ишкашимский район.

## Расчистка селового русло



Селовой русло	
Длина	640 м
Ширина	8 м
Глубина	1.5м