

**КОМИТЕТ ПО АРХИТЕКТУРЕ И СТРОИТЕЛЬСТВУ ПРИ ПРАВИТЕЛЬСТВЕ РЕСПУБЛИКИ ТАДЖИКИСТАН**

**ОАО «КОРЕЗЛОИХА»**



**ЗАКАЗЧИК**

**ФИЛИАЛ АГЕНТСТВА АГА ХАНА ПО ХАБИТАТ В РЕСПУБЛИКЕ ТАДЖИКИСТАН**

**ГЕОТЕХНИЧЕСКИЕ ИЗЫСКАНИЯ, ГИДРОГЕОЛОГИЧЕСКИЕ ИЗЫСКАНИЯ И РАБОЧЕЕ ПРОЕКТИРОВАНИЕ СИСТЕМ  
ВОДОСНАБЖЕНИЯ В СЕЛЕ САРОЙ, ФАЙЗАБАДСКОГО РАЙОНА, РАШТСКОЙ ДОЛИНЫ**

**РАБОЧИЙ ПРОЕКТ**

**ПЛОЩАДКА ВОДОЗАБОРА ИЗ ПОДЗЕМНЫХ ИСТОЧНИКОВ  
НАСОСНАЯ СТАНЦИЯ 1 ГО ПОДЪЁМА С КОМНАТОЙ ПЕРСОНАЛА**

**ICR 02-2-2024-1-3-AP**

**АРХИТЕКТУРНО-ПЛАНИРОВОЧНЫЕ РЕШЕНИЯ**

**ДУШАНБЕ - 2024 г.**

ВЕДОМОСТЬ ОСНОВНЫХ КОМПЛЕКТОВ РАБОЧИХ ЧЕРТЕЖЕЙ

Обозначение	Наименование	Примечание
АР	Архитектурная часть	
КЖ	Конструктивная часть	
ЭО	Электрическое освещение	
ОВ	Отопление и вентиляция	
ТХ	Технологическая часть	

ИСХОДНЫЕ ДАННЫЕ

Проектируемый помещение насосной станции 1-го подъема и комната персонала размещается на территории района Айни Республике Таджикистан.

ХАРАКТЕРИСТИКА ПЛОЩАДКИ СТРОИТЕЛЬСТВА

Район строительства	- р-он Айни
Строительный климатический район	- IV Б
Сейсмичность площадки строительства	- 8 баллов
Расчетная температура наружного воздуха	- -13 C <sup>0</sup>
Нормативная снеговая нагрузка	- 70,0/м <sup>2</sup>
Нормативная ветровая нагрузка	- 38,0кгс/м <sup>2</sup>

ТЕХНИКО - ЭКОНОМИЧЕСКИЕ ПОКАЗАТЕЛИ

НАИМЕНОВАНИЕ	КОЛИЧЕСТВО М <sup>2</sup>
Площадь застройки	14,78
Строительный объём	37,70м <sup>3</sup>
Общая площадь	12,17
Полезная площадь	12,17
Расчетная площадь	12,17

Настоящий проект разработан в соответствии с нормами, правилами и стандартами действующими на территории РТ, учитывающими все необходимые условия с целью обеспечения безопасной для жизни и здоровья людей эксплуатации объекта при соблюдении предусмотренных рабочими чертежами мероприятий.

Главный инженер проекта \_\_\_\_\_ Иргашев Б

АРХИТЕКТУРНО ПЛАНИРОВОЧНОЕ РЕШЕНИЕ

Чертежи объекта помещение насосной станции 1-го подъема и комната персонала разработаны на территории площадки водозабора и входит в комплекс зданий и сооружений объекта " Геотехнические изыскания, гидрогеологические изыскания и рабочее проектирование систем водоснабжения в селе Сарой Файзабадского района, Раштской долины ".

Помещение выполнена на базе металлического контейнера длина которого составляет 6,0м.

Металлический контейнер имеет прямоугольную форму в плане, наружными размерами 6,060x2,44м и высотой 2,55м.

Все наружные стены утеплены и обшиты с помощью ПВХ вагонки, пол в насосной станции утеплен, залит цементно-песчаным раствором, в комнате персонала утеплен, залит цементно-песчаным раствором и покрыт утепленным линолиумом, за отметку 0,00 принят уровень низа контейнера. В контейнере предусмотрена вентиляция, а также естественное и искусственное освещение.

Помещение разделено на две части и предусмотрено следующие помещения;

Помещение в котором находится скважина с технологическим оборудованием и комната персонала.

В боковой стенке выполнены проемы для окон для естественного освещения. В передней стенке и боковой выполнен проем для наружной двери. Над наружными дверями предусмотрен козырек из металлического каркаса, а под дверями железобетонная ступенька. Для защиты нижней части контейнера от коррозии и установки контейнера на ровной отметке, предусмотрены железобетонные подушки высотой 10см.


Помещение снаружи подкрашивается красками по металлу на предварительно очищенной и огрунтованной поверхности.

Металлический контейнер не должен иметь ржавчины и точечные коррозии металла. Форма должна быть не деформированным.

Одобрается применение готовых заводских изделий, не менее габаритов указанных настоящими чертежами. Готовое помещение должен иметь внутреннее инженерное обеспечение (электрическое и естественное освещение, отопление). Должен иметь выходы на подключение наружных коммуникаций инженерного обеспечения. Отопление должно быть предусмотрено электрическое.

КОНСТРУКТИВНОЕ РЕШЕНИЕ

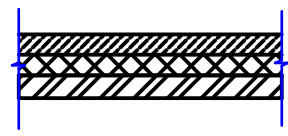
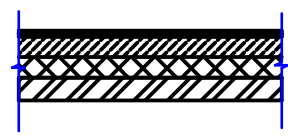
- Подушки - монолитные железобетонные из бетонна кл.В-15
- Ступенка - монолитная, железобетонная

ICR 02-2-2024-1-3						АР
Геотехнические изыскания, гидрогеологические изыскания и рабочее проектирование систем водоснабжения в селе Сарой Файзабадского района, Раштской долины						
Изм.	Кол-во	Лист	№ докум	Подпись	Дата	
ГИП		Иргашев.Б				
ГАП		Сафаров Ш.				
Разраб.		Сафаров Ш.				
Площадка водозабора. помещение насосной станции 1-го подъема и комната персонала						стадия лист листов
						РП 1 8
Общие данные (начало)						 ЦСК "Корезлоиха" Душанбе - 2024

ВЕДОМОСТЬ РАБОЧИХ ЧЕРТЕЖЕЙ МАРКИ АР

Лист №	Наименование	Примечание
1	Общие данные (начало)	
2	Общие данные (окончание). Развертка и спецификация оконных и дверных проемов.	
3	Общий вид	
4	Цветовое решение	
5	Фасад в осях 1 - 2. Фасад в осях 2 - 1. Фасад в осях А - Б. Фасад в осях Б - А.	
6	План этажа. Развертка оконных и дверных проемов. План кровли	
7	Разрез 1 - 1.	
8	Разрез 2 - 2.	

ДЕТАЛИ ПОЛОВ

Наименование или номер помещения по проекту	Схема пола по проекту	Элементы пола и их толщина	м2
Пол на отметки 0,00м			
2. Помещение насосной		1. Подстилающий слой: бетон М 200 t=100мм 2. Теплоизоляционный слой пеноплэкс 30 мм 3. Существующий металлический пол контейнера.	5,97
1. Комната персонала.		1. Утепленный линолиум. 2. Подложка. 3. Подстилающий слой: бетон М 200 t=80мм 4. Теплоизоляционный слой пеноплэкс 30 мм 5. Существующий металлический пол контейнера.	6,20

ВЕДОМОСТЬ ОТДЕЛКИ ПОМЕЩЕНИЙ


	Наименование или номер помещения	Потолок		Стены и перегородки		Примечания
		Площадь	Вид отделки	Площадь	Вид отделки	
1	1. Комната персонала. 2. Помещение насосной	12,17	Металлический потолок контейнера. Пароизоляция из юниспан D. Деревянный каркас из профеля. Утеплитель пенопол истирол 50мм. Обшивка из ПВХ вагонки.	38,56	Металлическая стенка контейнера. Пароизоляция из юниспан D. Деревянный каркас из профеля. Утеплитель пенопол истирол 50мм. Обшивка из ПВХ вагонки.	

СПЕЦИФИКАЦИЯ ЗАПОЛНЕНИЯ ДВЕРНЫХ И ОКОННЫХ ПРОЕМОВ

Марка Поз.	Наименования	Размеры проема	Количество шт,				Примеч.
			1-эт.	2-эт.	3-эт.	Всего	
Оконные блоки							
1	ОС-1	1300x1200	2	-	-	2	
Двери наружные							
1	ДН-1	2100x900	2	-	-	2	

НАРУЖНАЯ ОТДЕЛКА ФАСАДОВ

1. Все наружные металлические конструкции очистит, грунтовать и покрасит краской по металлу за 2 раза.
2. Ступень бетонная стяжка.
3. Окна выполнить из алюминиевого профеля.
4. Двери металлические утепленные.


ICR 02-2-2024-1-3						АР
Геотехнические изыскания, гидрогеологические изыскания и рабочее проектирование систем водоснабжения в селе Сарой Файзабадского района, Раштской долины						
Изм.	Кол-во	Лист	№ докум	Подпись	Дата	
ГИП			Иргашев.Б			
ГАП			Сафаров Ш.			
Разраб.			Сафаров Ш.			
Площадка водозабора. помещение насосной станции 1-го подъема и комната персонала						стадия РП
						лист 2и
						листов 8
Общие данные (окончание). Развертка и спецификация оконных и дверных проемов.						 ЦСК "Корезлоиха" Душанбе - 2024

Взам. инв. №  
Подп. и дата  
Инв. №подл.



ОБЩИЙ ВИД



						ICR 02-2-2024-1-3	АР		
						Геотехнические изыскания, гидрогеологические изыскания и рабочее проектирование систем водоснабжения в селе Сарой Файзабадского района, Раштской долины			
Изм.	Кол-во	Лист	№ докум	Подпись	Дата	Площадка водозабора. помещение насосной станции 1-го подъема и комната персонала	стадия	лист	листов
ГИП			Иргашев.Б				РП	3	8
ГАП			Сафаров Ш.						
Разраб.			Сафаров Ш.						
						Общий вид	 ЧСК "Корезлоиха" Душанбе - 2024		

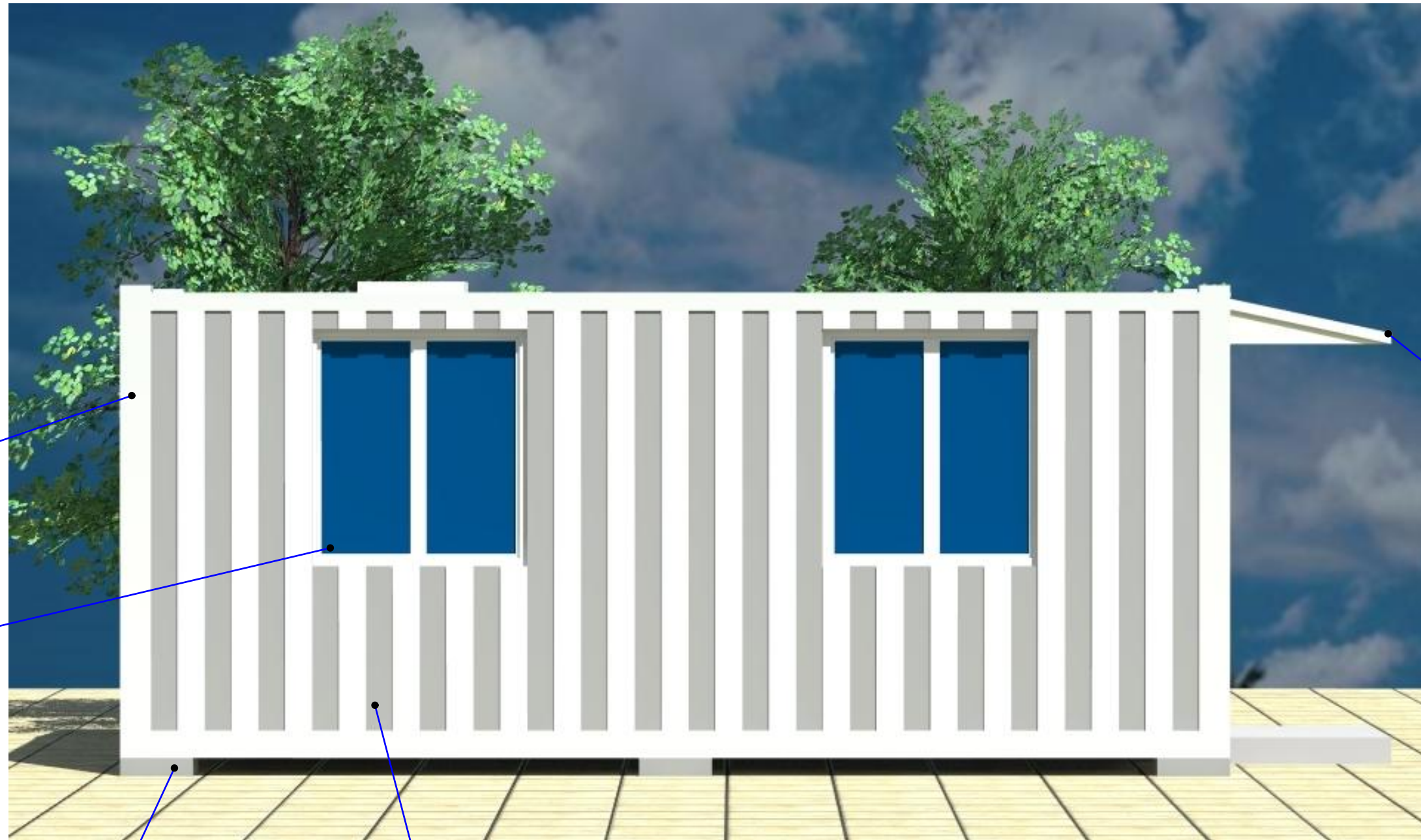
Взам. инв. №

Подп. и дата

Инв. №подл.



## ЦВЕТОВОЕ РЕШЕНИЕ



№9001

№9003

№1014

№9018

№8002

### Ведомость отделки фасадов

Фасад	Элементы	Отделка	Колер
1 - 2	Козырек	Профелированные кровельные лист.	№ 8002
2 - 1 А - Б	Металлические ребра контейнера	Покрасит влагостойкой фасадной краской за 2 раза.	№ 9018 № 9001
Б - А	Окна и двери	Окна из алюминиевых профилей, двери металлическеи	№ 9003

ICR 02-2-2024-1-3						АР						
Геотехнические изыскания, гидрогеологические изыскания и рабочее проектирование систем водоснабжения в селе Сарой Файзабадского района, Раштской долины												
Изм.	Кол-во	Лист	№ докум	Подпись	Дата							
ГИП			Иргашев.Б			Площадка водозабора. помещение насосной станции 1-го подъема и комната персонала						
ГАП			Сафаров Ш.									
Разраб.			Сафаров Ш.									
Цветовое решение						<table border="1" style="width: 100%; border-collapse: collapse;"> <tr> <td style="width: 20%;">стадия</td> <td style="width: 20%;">лист</td> <td style="width: 20%;">листов</td> </tr> <tr> <td style="text-align: center;">РП</td> <td style="text-align: center;">4и</td> <td style="text-align: center;">8</td> </tr> </table>	стадия	лист	листов	РП	4и	8
стадия	лист	листов										
РП	4и	8										

Копировал:

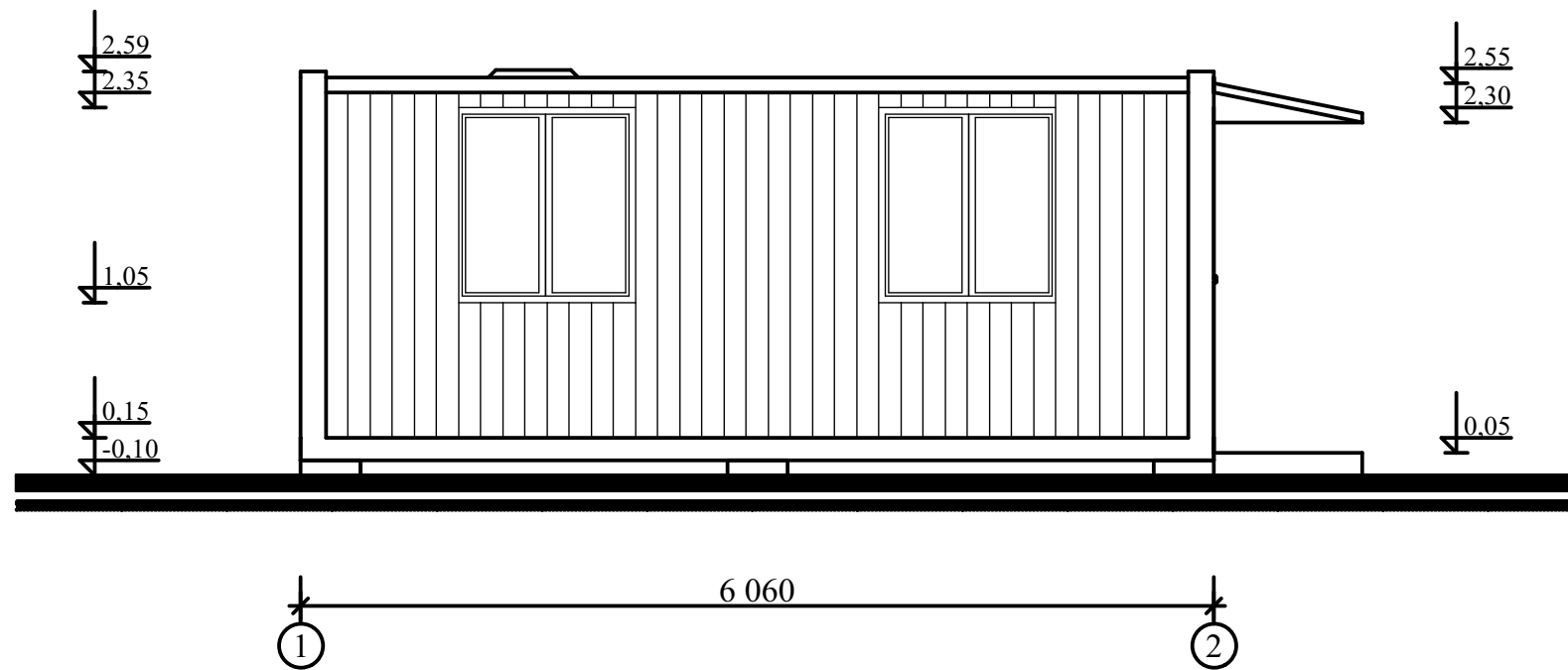
Формат А3

Взам. инв. №

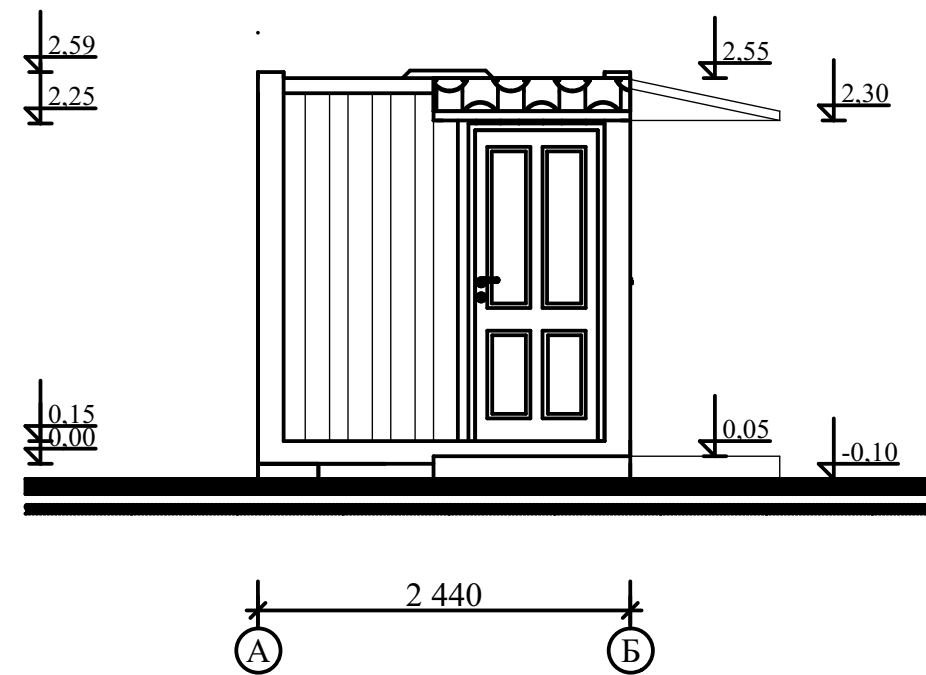
Подп. и дата

Инв. №подл.

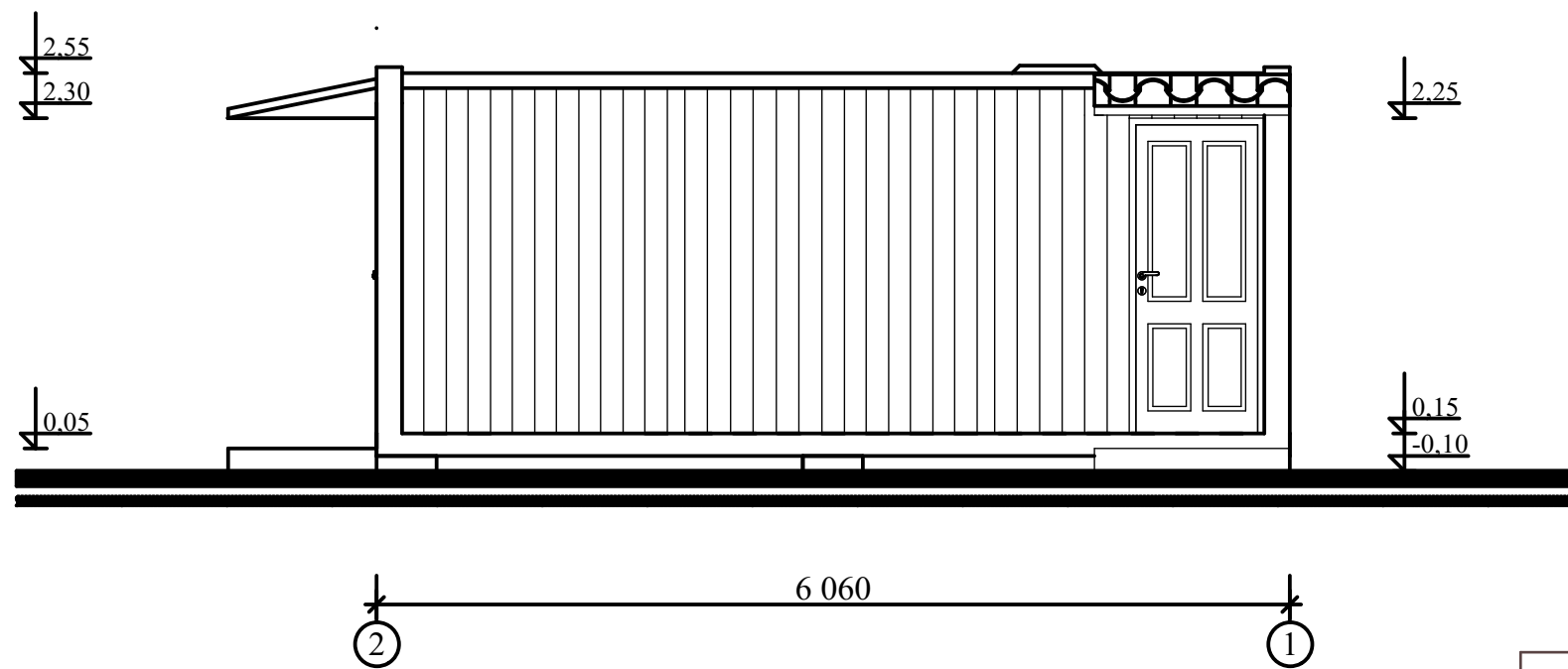
ФАСАД В ОСЯХ 1 - 2 М-1:50



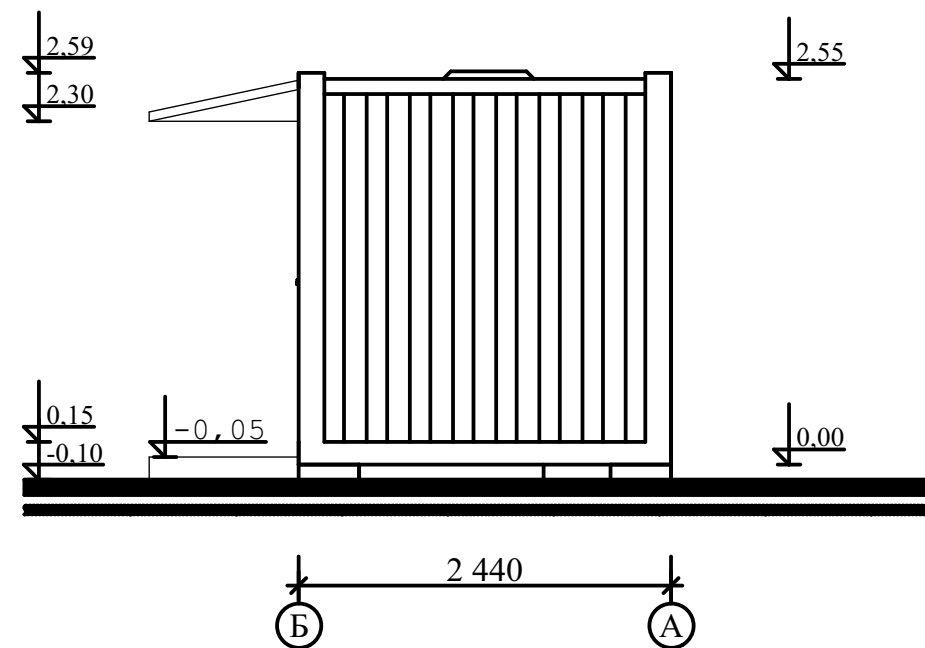
ФАСАД В ОСЯХ А - Б М-1:50



ФАСАД В ОСЯХ 2 - 1 М-1:50




ФАСАД В ОСЯХ Б - А М-1:50



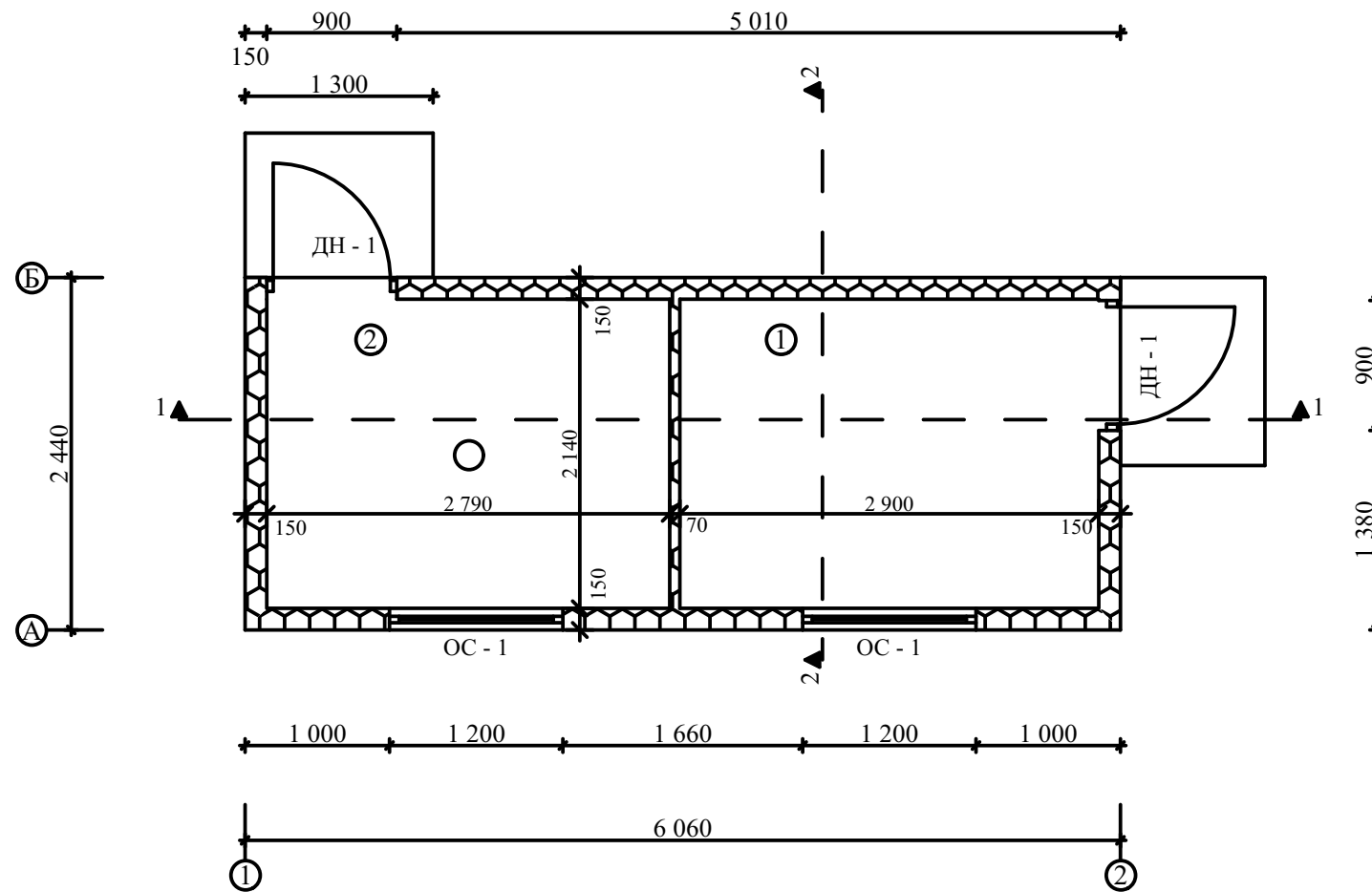
Взам. инв. №

Подп. и дата

Инв. №подл.

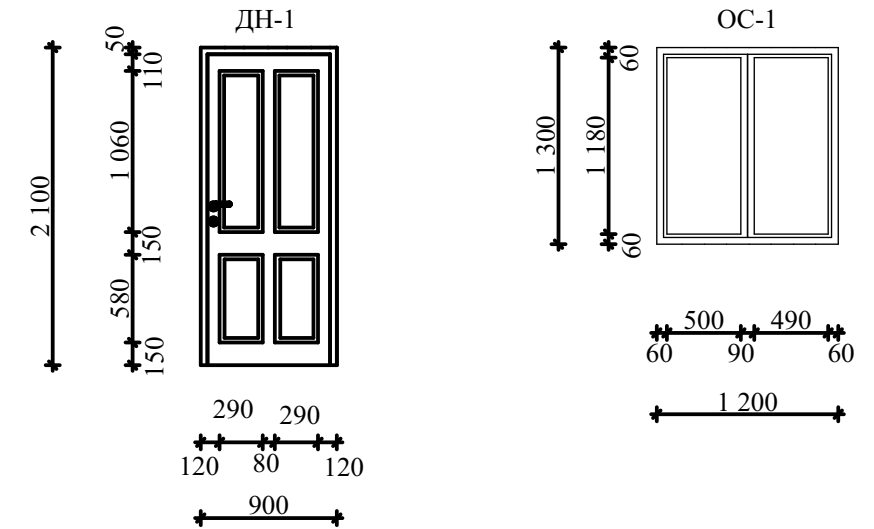
ICR 02-2-2024-1-3						АР			
Геотехнические изыскания, гидрогеологические изыскания и рабочее проектирование систем водоснабжения в селе Сарой Файзабадского района, Раштской долины									
Изм.	Кол-во	Лист	№ докум.	Подпись	Дата	Площадка водозабора.	стадия	лист	листов
ГИП		Иргашев.Б				помещение насосной станции 1-го подъема и комната персонала	РП	5	8
ГАП		Сафаров Ш.							
Разраб.		Сафаров Ш.							
Фасад в осях 1 - 2; 2 - 1.						 ЦСК "Корезлоиха" Душанбе - 2024			
Фасад в осях А - Б; Б - А.									

ПЛАН ЭТАЖА М-1:50

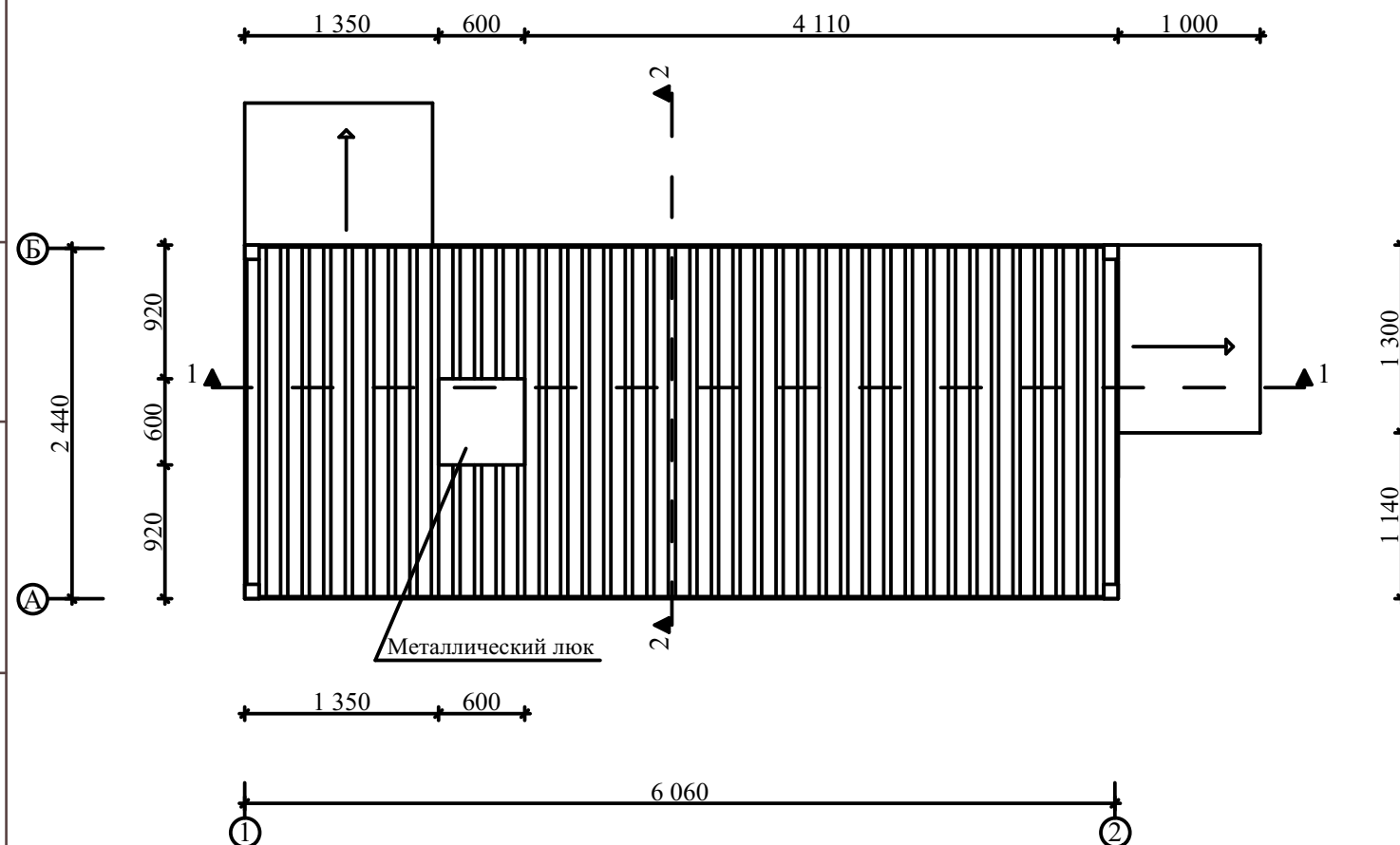


ЭКСПЛИКАЦИЯ ПОМЕЩЕНИЙ

Номер по плану	Наименование	Площадь м2	Примечание
1	Комната персонала	6,20	
2	Помещение насосной	5,97	
Всего		12,17	



ПЛАН КРОВЛИ М-1:50



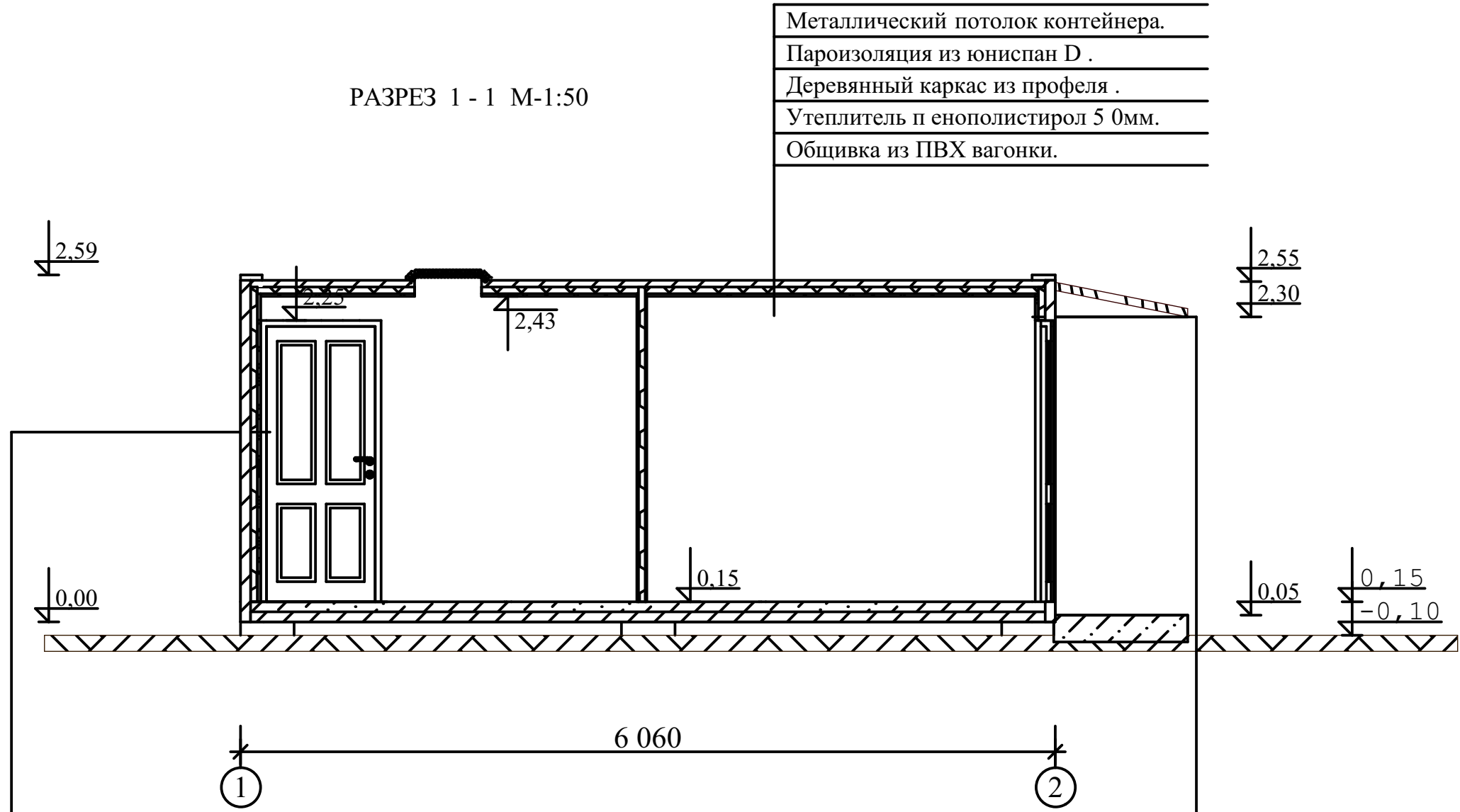
Примечание.

1. Размеры блоков окон, блоков дверей даны по размеру проемов, точные размеры уточнить по месту.
2. Фирме - изготовителю остачлять монтажный зазор, оборудовать блоки петлями, замками, ручками для открывания,
3. Окна выполняются из алюминиевого профиля.
4. Двери металлические утепленные.

Изн. Неподл.	
Подп. и дата	
Взам. инв. №	

ICR 02-2-2024-1-3						АР
Геотехнические изыскания, гидрогеологические изыскания и рабочее проектирование систем водоснабжения в селе Сарой Файзабадского района, Раштской долины						
Изм.	Кол-во	Лист	№ докум.	Подпись	Дата	
ГИП		Иргашев.Б				
ГАП		Сафаров Ш.				
Разраб.		Сафаров Ш.				
Площадка водозабора. помещение насосной станции 1-го подъема и комната персонала						стадия
						лист
						листов
						РП
						6
						8
План этажа План кровли						ҚСҚ "Корезлоиха" Душанбе - 2024

РАЗРЕЗ 1 - 1 М-1:50



Металлический потолок контейнера.  
 Пароизоляция из юниспан D .  
 Деревянный каркас из профеля .  
 Утеплитель п енополистирол 5 0мм.  
 Общивка из ПВХ вагонки.

Металлическа я стена контейнера.  
 Пароизоляция из юниспан D .  
 Деревянный каркас из профи ля .  
 Утеплитель пенополи стирол 5 0мм.  
 Общивка из ПВХ вагонки.

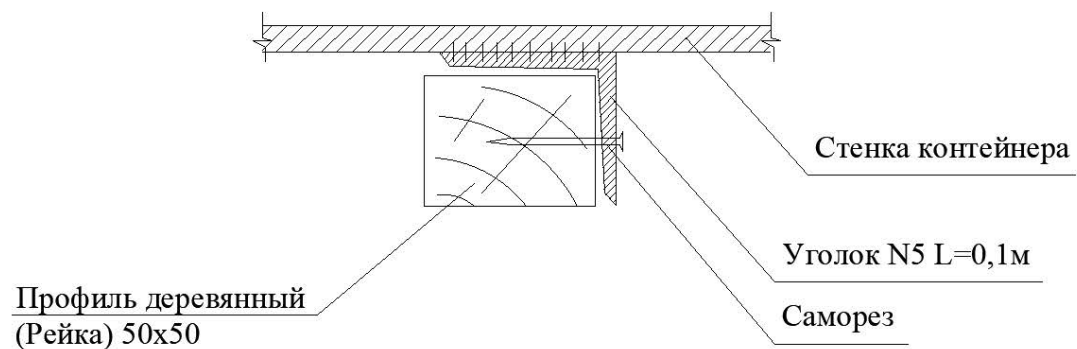
Взам. инв. №	
Подп. и дата	
Инв. №подл.	

ICR 02-2-2024-1-3						АР
Геотехнические изыскания, гидрогеологические изыскания и рабочее проектирование систем водоснабжения в селе Сарой Файзабадского района, Раштской долины						
Изм.	Кол-во	Лист	№ докум	Подпись	Дата	
ГИП		Иргашев.Б				
ГАП		Сафаров Ш.				
Разраб.		Сафаров Ш.				
Площадка водозабора. помещение насосной станции 1-го подъема и комната персонала						стадия РП
Разрез 1 - 1.						лист 7
						листов 8
ЦСК "Корезлоиха" Душанбе - 2024						



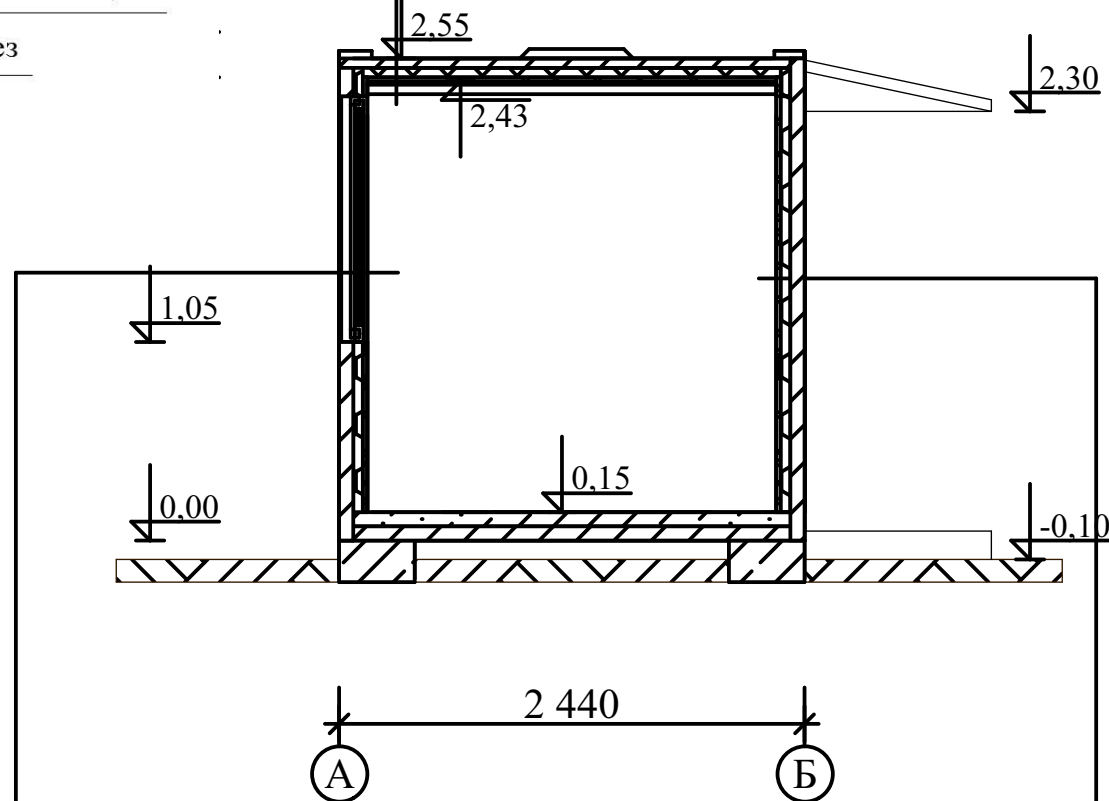
УЗЕЛ КРЕПЛЕНИЯ РЕЙКИ

РАЗРЕЗ 2 - 2 М-1:50




Общее количество уголка N5, (50x50x4мм) L=6см для крепления деревянных профилей составляет 112 шт, общим весом 20,5кг

- Металлический потолок контейнера.
- Пароизоляция из юниспан D .
- Деревянный каркас из профи ля .
- Утеплитель пенополис тирол 50мм.
- Обшивка из ПВХ вагонки.



- Металлическа я стена контейнера.
- Пароизоляция из юниспан D .
- Деревянный каркас из профи ля .
- Утеплитель пенополи стирол 50мм.
- Обшивка из ПВХ вагонки.

Взам. инв. №	
Подп. и дата	
Инв. №подл.	

ICR 02-2-2024-1-3						АР
Геотехнические изыскания, гидрогеологические изыскания и рабочее проектирование систем водоснабжения в селе Сарой Файзабадского района, Раштской долины						
Изм.	Кол-во	Лист	№ докум	Подпись	Дата	
ГИП		Иргашев.Б				
ГАП		Сафаров Ш.				
Разраб.		Сафаров Ш.				
Площадка водозабора. помещение насосной станции 1-го подъема и комната персонала						стадия
						лист
						листов
						РП
						8
						8
Разрез 2 - 2						 ЦСК "Корезлоиха" Душанбе - 2024
Копировал:						