

КОМИТЕТ ПО АРХИТЕКТУРЕ И СТРОИТЕЛЬСТВУ ПРИ ПРАВИТЕЛЬСТВЕ РЕСПУБЛИКИ ТАДЖИКИСТАН

ОАО «КОРЕЗЛОИХА»



ЗАКАЗЧИК

ФИЛИАЛ АГЕНТСТВА АГА ХАНА ПО ХАБИТАТ В РЕСПУБЛИКЕ ТАДЖИКИСТАН

**ГЕОТЕХНИЧЕСКИЕ ИЗЫСКАНИЯ, ГИДРОГЕОЛОГИЧЕСКИЕ ИЗЫСКАНИЯ И РАБОЧЕЕ ПРОЕКТИРОВАНИЕ СИСТЕМ
ВОДОСНАБЖЕНИЯ В СЕЛЕ САРОЙ, ФАЙЗАБАДСКОГО РАЙОНА, РАШТСКОЙ ДОЛИНЫ**

РАБОЧИЙ ПРОЕКТ

**НАРУЖНЫЕ СЕТИ ВОДОСНАБЖЕНИЯ.
КОЛОДЦЫ ПРЯМОУГОЛЬНЫЕ МОНОЛИТНЫЕ С ФИЛЬТРУЮЩИМ ДНИЩЕМ
РАЗМЕРОМ 1000x1000x1800мм.**

ICR 02-2024-C-K2-KЖ

КОНСТРУКЦИИ ЖЕЛЕЗОБЕТОННЫЕ

ДУШАНБЕ - 2024 г.

ВЕДОМОСТЬ РАБОЧИХ ЧЕРТЕЖЕЙ МАРКИ КЖ

Лист	Наименование	Примечание
1	Общие данные	
2	План колодца, План перекрытия колодца, сечение 1-1 (Опалубочный чертеж)	
3	Сечение 2-2 (Опалубочный чертеж), узел А; Б, спецификация	
4	План котлована, сечение 1-1	
5	План фундаментов колодца, сечение 1-1, спецификация	
6	План перекрытия колодца (Армирование), сечение 1-1; 2-2, спецификация	

**Исходные данные
Характеристика площадки строительства**

Сейсмичность участка -8 баллов
 Расчетная температура наружного воздуха--13°C
 Скоростной напор ветра -38,0 кг/м²

Общие данные

Проект разработан в соответствии с требованиями следующих нормативных документов:
 МКС ЧТ 50-01-2007 "Основания и фундаменты зданий и сооружений";
 МКС ЧТ 22.07-2018 "Сейсмостойкое строительство. Нормы проектирования"
 МКС ЧТ 22.08-2004 "Здания и сооружения на просадочных грунтах".

ВНИМАНИЕ!

Все инженерные коммуникации (ОВ, ВК, ЭЛ, ГАЗ, СВЯЗЬ и др.), расположенные на территории проектируемого здания, планируется перенести за пределы строительной площадки.

Перед рытьем котлована и демонтажом указанных коммуникаций необходимо вызвать представителей соответствующих служб с целью согласования переноса и обеспечения безопасного и нормального функционирования.

Проект разработан в соответствии с действующими нормами и правилами и предусматривает мероприятия, обеспечивающие взрывную, взрывобезопасную и пожарную безопасность при эксплуатации здания.

Главный инженер проекта _____ Иргашев Б.

ПОЯСНИТЕЛЬНАЯ ЗАПИСКА

Колодца в плане имеют прямоугольную форму. Стены монолитные железобетонные из бетона класса В20

Бетонирование днища со стенами вести согласно требованиям СНиП 2.03.01-84 "Бетонные и железобетонные конструкции" и СНиП 3.01-85 "Организация производства и приемки работ".

Трубы вводятся в камера через стены через футляр (серия 4.900-8)

Плита покрытия - монолитная железобетонная съемная.

ХАРАКТЕРИСТИКА КОНСТРУКЦИЙ

Железобетонная монолитная стена из бетона кл. В20 150мм.

Железобетонная монолитная покрытия из бетона кл. В20 толщиной 150мм.

МАТЕРИАЛЫ:

Для выполнения конструкций камера могут применяться все виды портланд-цементов марки не ниже 400 по ГОСТ 10178-76.

Крупные заполнители для бетона должны удовлетворять требованиям одного из следующих ГОСТ-ов:

ГОСТ 8267-93 Щебень и гравий из плотных горных пород для строительных работ.

Технические условия.

Марка щебня, по прочности исходной породы на сжатие, должна быть не ниже "800".

Максимальный размер частиц щебня или гравия не должен превышать 1/4 наименьшего сечения конструкции и быть более 40мм.

Песок должен удовлетворять требованиям ГОСТ 8736-2014. "Песок для строительных работ. Общие требования".

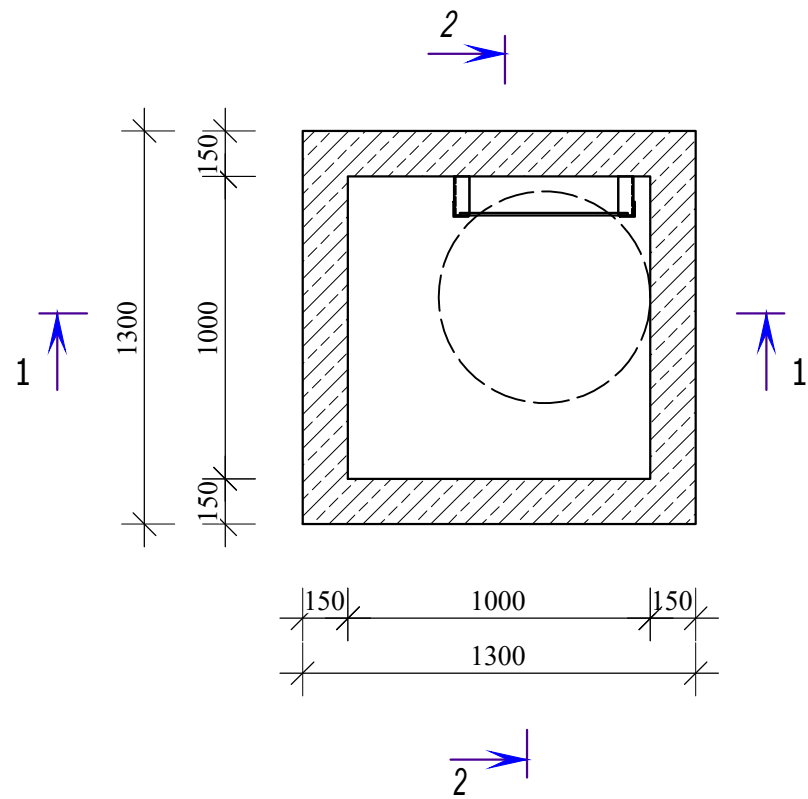
Применение песка с модулем крупности меньше 2,5 не допускается.

Согласовано

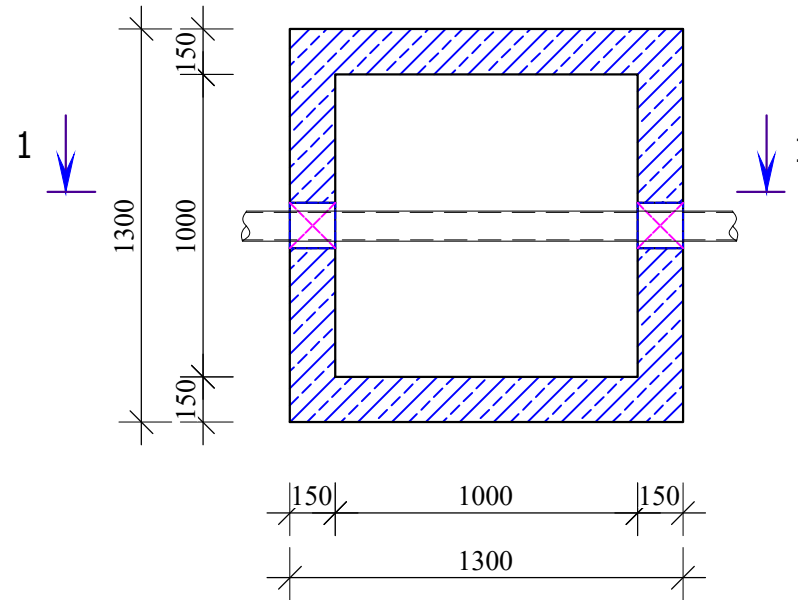
Изм. № Подпись и дата
Взам. инв. №
Инв. № подл.

						ISR-02-2-2024-C-K2			КЖ			
						Геотехнические изыскания, гидрогеологические изыскания и рабочее проектирование систем водоснабжения в селе Сарой, Файзабадского района, Раштской долины						
Изм	Кол.ч	Лист	№док.	Подп.	Дата	Колодцы прямоугольные монолитные с фильтрующим днищем, размерами 1000x1000x1800	Стадия	Лист	Листов			
Разраб.		Асоев С.Л			05.2024		Общие данные	Р	1	6	 ОАО "Корезлоиха"	
Норм.конт.		Примкулов Д			05.2024							
ГИП		Иргашев Б			05.2024							
Гл.инж.		Каримов Э			05.2024							

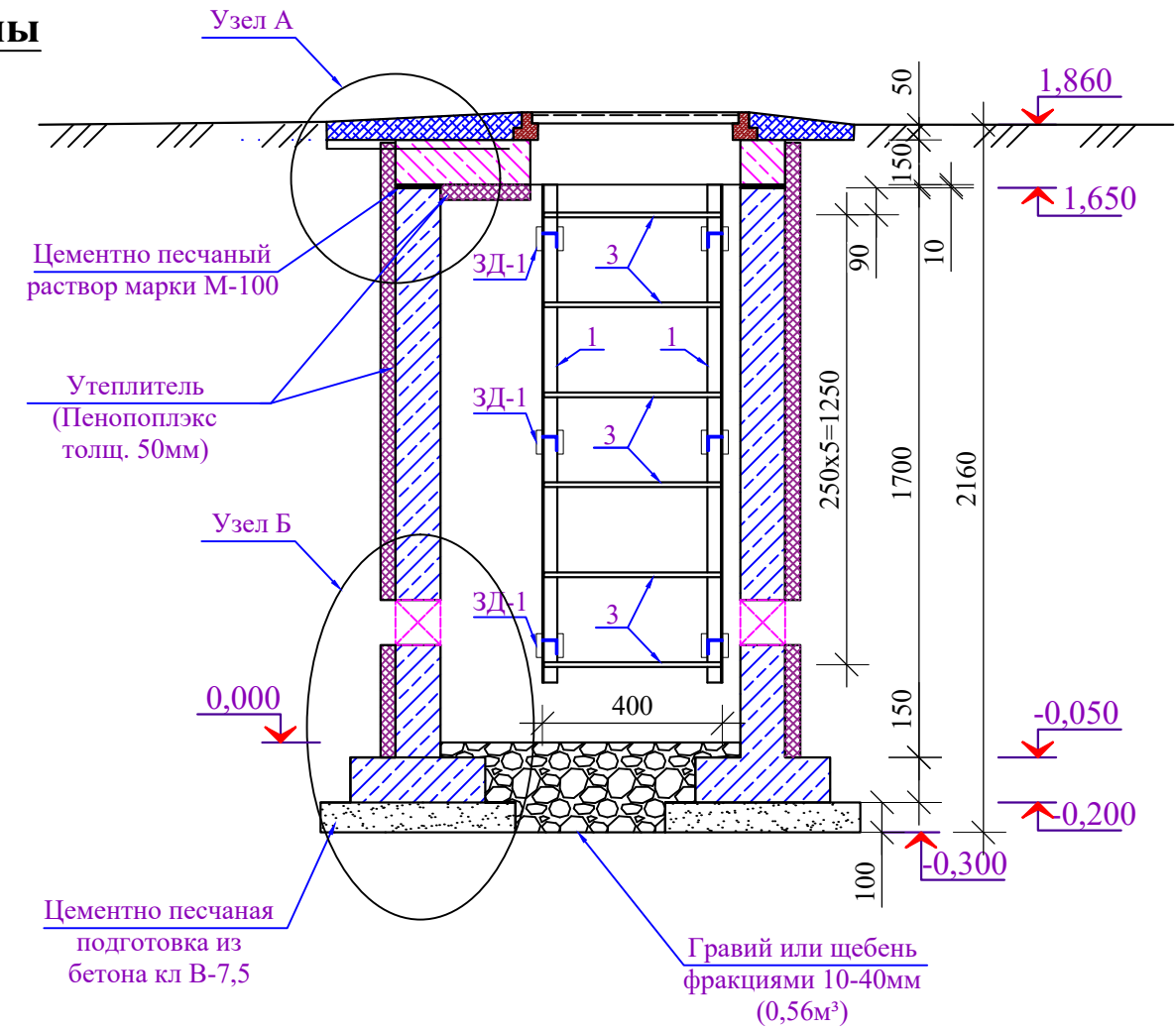
План колодца (Опалубочный чертеж)



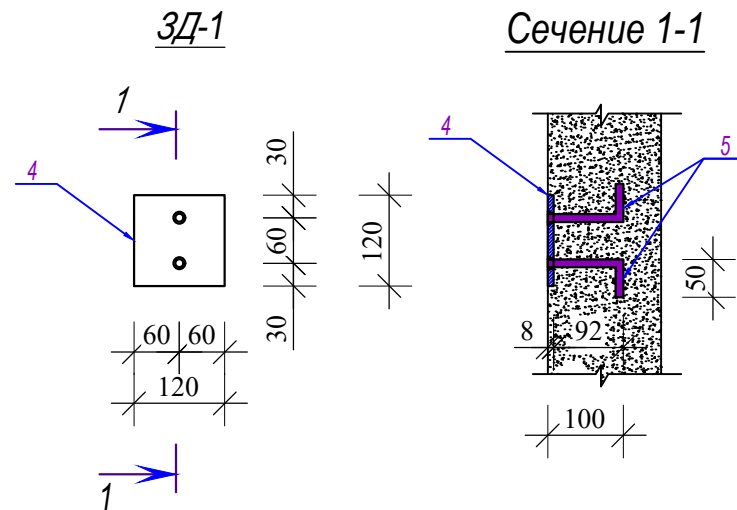
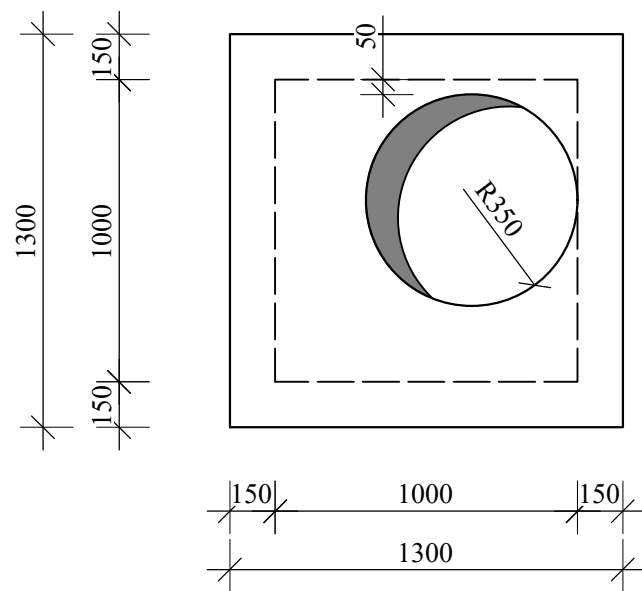
Узел прохода трубы через стены



Сечение 1-1 (Опалубочный чертеж и Стремянка)



План перекрытия колодца (Опалубочный чертеж)

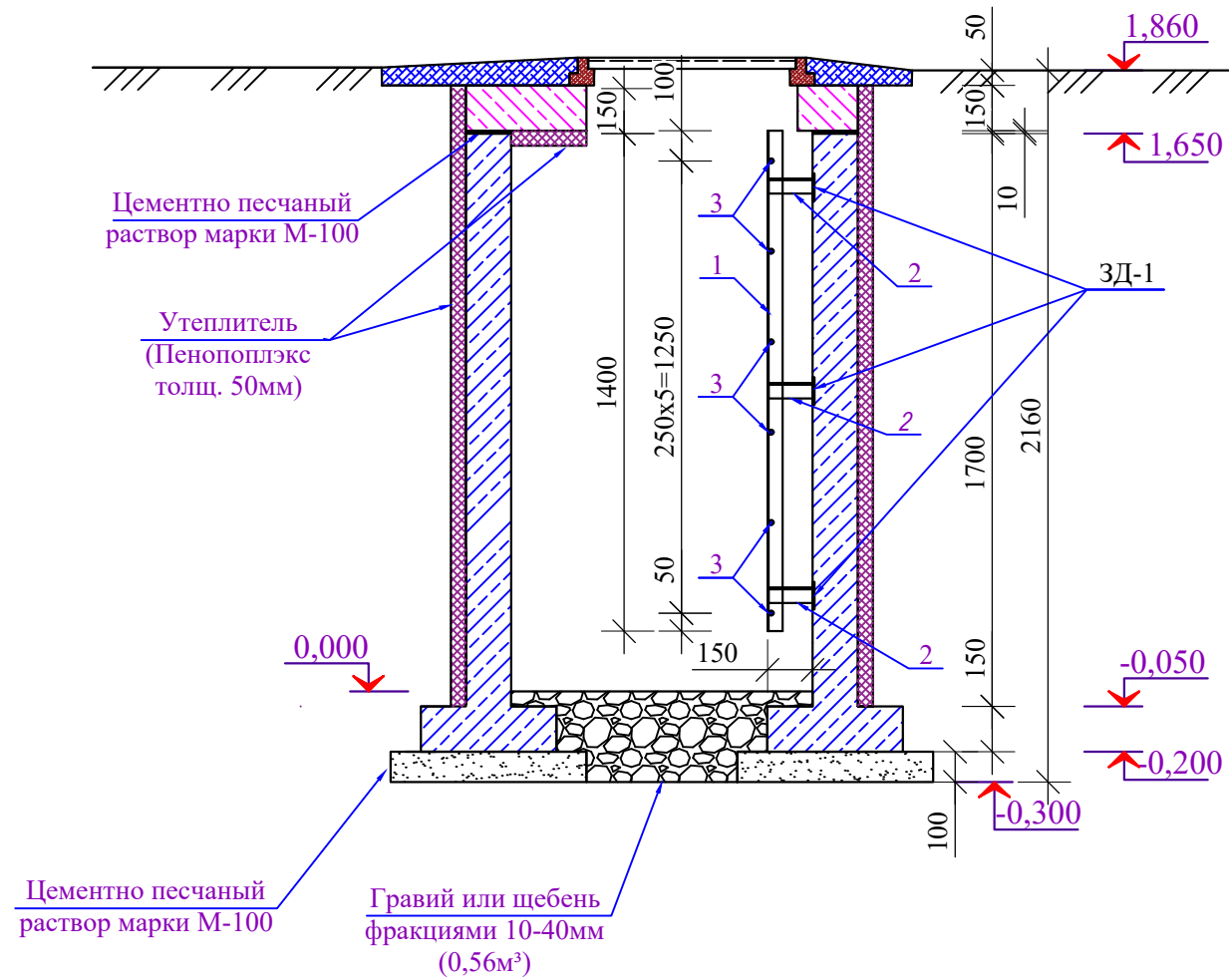


Согласовано

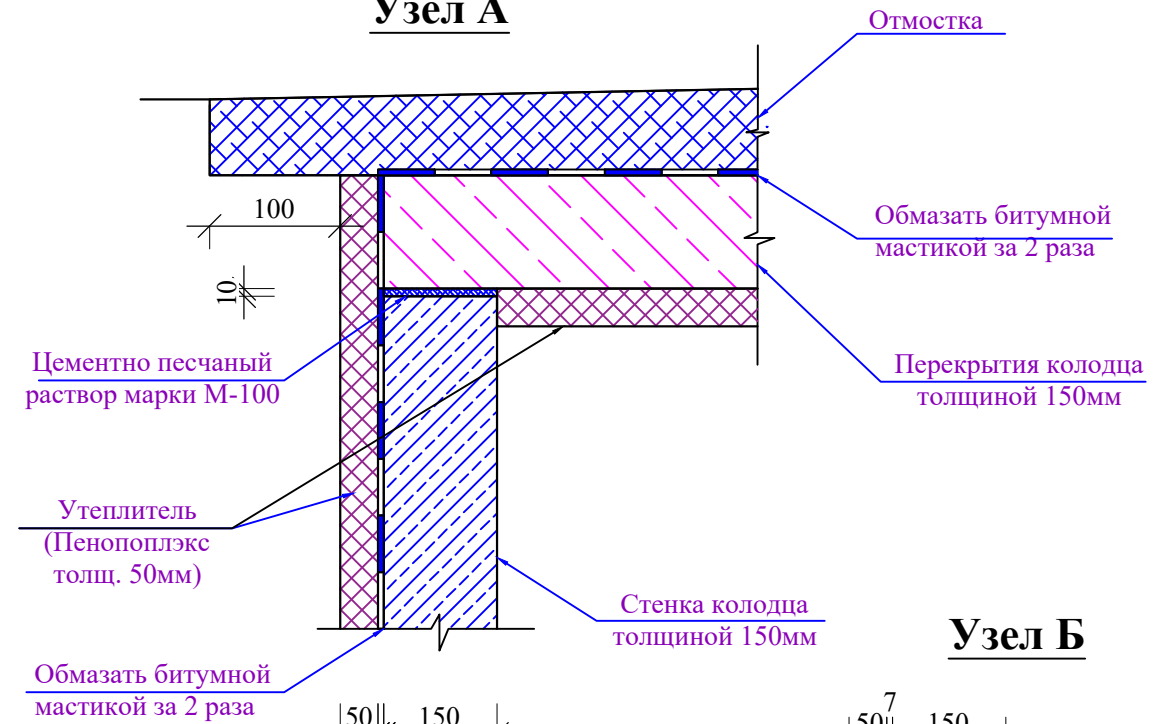
Изм. №	№ подл.	Подпись и дата	Взам. инв. №

ISR-02-2-2024-C-K2						КЖ			
Геотехнические изыскания, гидрогеологические изыскания и рабочее проектирование систем водоснабжения в селе Сарой, Файзабадского района, Раштской долины									
Изм.	Кол.ч	Лист	№ док.	Подп.	Дата	Колодцы прямоугольные монолитные с фильтрующим днищем, размерами 1000x1000x1800	Стадия	Лист	Листов
Разраб.	Асоев С.Л				05.2024		Р	2	6
Норм.конт.	Примкулов Д				05.2024				
ГИП	Иргашев Б				05.2024				
Гл.инж.	Каримов Э				05.2024	План колодца, План перекрытия колодца Сечение 1-1 (Опалубочный чертеж)	ОАО "Корезлоиха"		

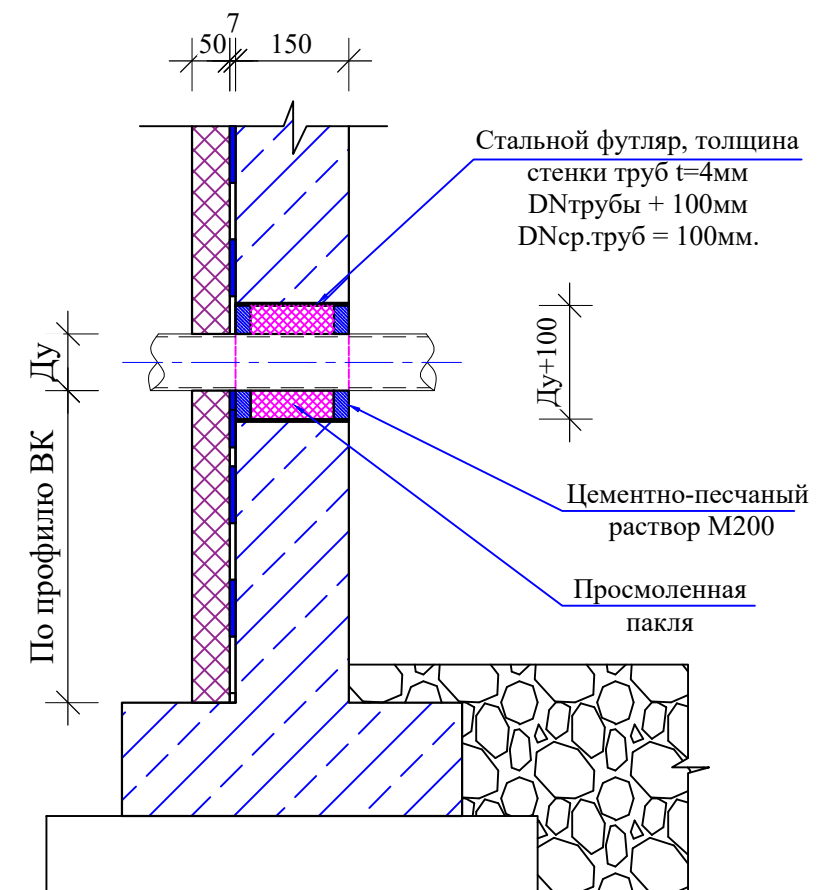
Сечение 2-2 (Опалубочный чертеж и Стремянка)



Узел А



Узел Б



Спецификация материалов на один элемент

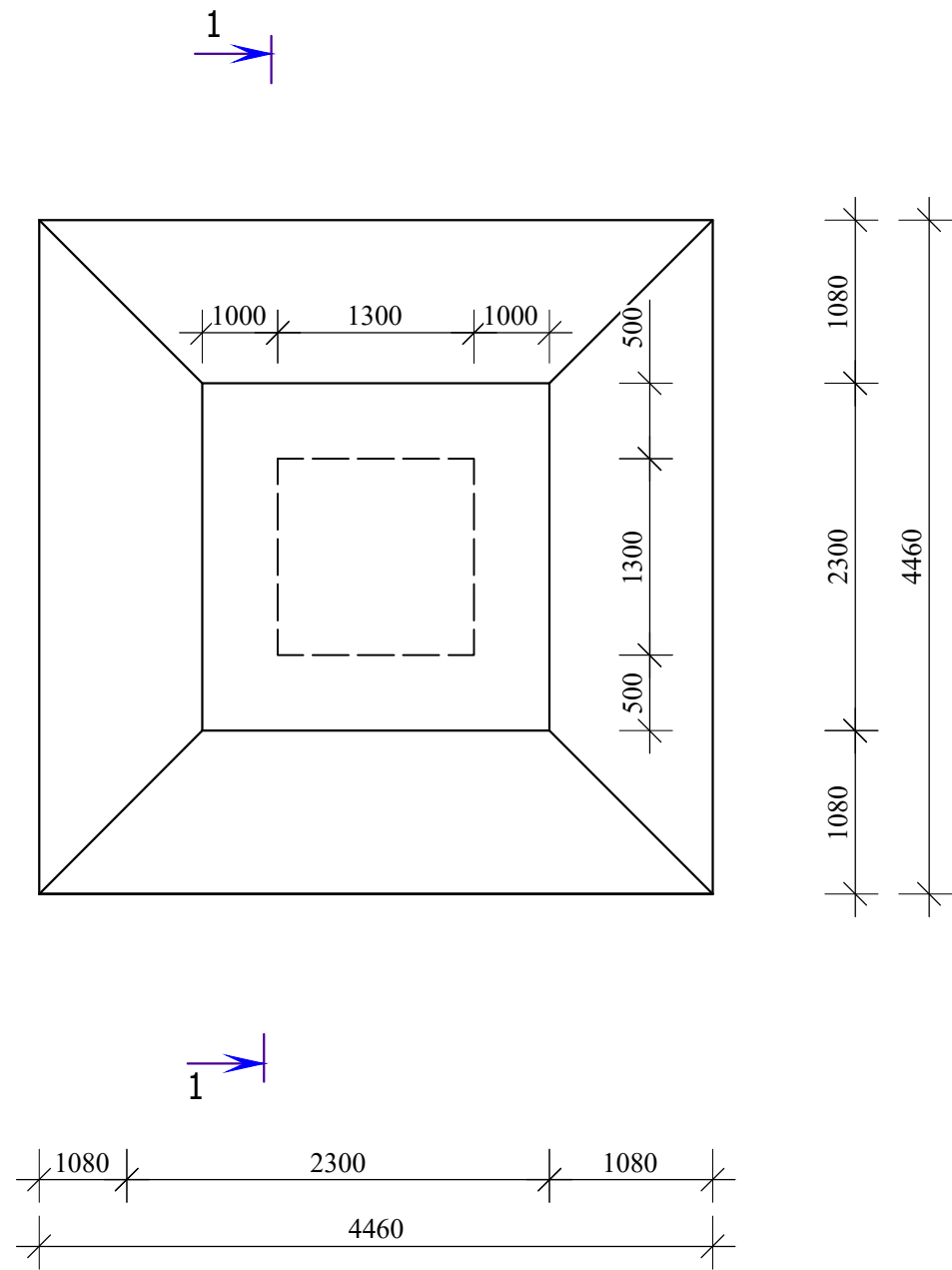
Марк а поз	Обозначение	Наименование	Кол	Масса ед., кг	Прим.
		<u>Стремянка (на 1 шт)</u>	1	шт	
1	ГОСТ 8509-93*	L 32x32x4 L=1400	2	2,75	5,50
2	ГОСТ 8509-93*	L 32x32x4 L=145	6	0,273	1,64
3		Ø16 A400 L=400	6	0,64	3,84
		<u>3Д-1 (на 1 шт)</u>	6	шт	1,09
4		-8x120 L=120	1	0,90	0,90
5		Ø10 A400 L = 150	2	0,09	0,19
	в комплекте с кольцом	Люк чугунный			
	ГОСТ 3634-99	Люк Т(С250)	1		

ISR-02-2-2024-С-К2						КЖ			
Геотехнические изыскания, гидрогеологические изыскания и рабочее проектирование систем водоснабжения в селе Сарой, Файзабадского района, Раштской долины						Стадия	Лист	Листов	
Изм	Кол.ч	Лист	№док.	Подп.	Дата	Колодцы прямоугольные монолитные с фильтрующим днищем, размерами 1000x1000x1800	Р	3	6
Разраб.	Асоев С.Л				05.2024				
Норм.конт.	Примкулов Д				05.2024				
ГИП	Иргашев Б				05.2024				
Гл.инж.	Каримов Э				05.2024	Сечение 2-2 (Опалубочный чертеж) Узел А; Б, спецификация			

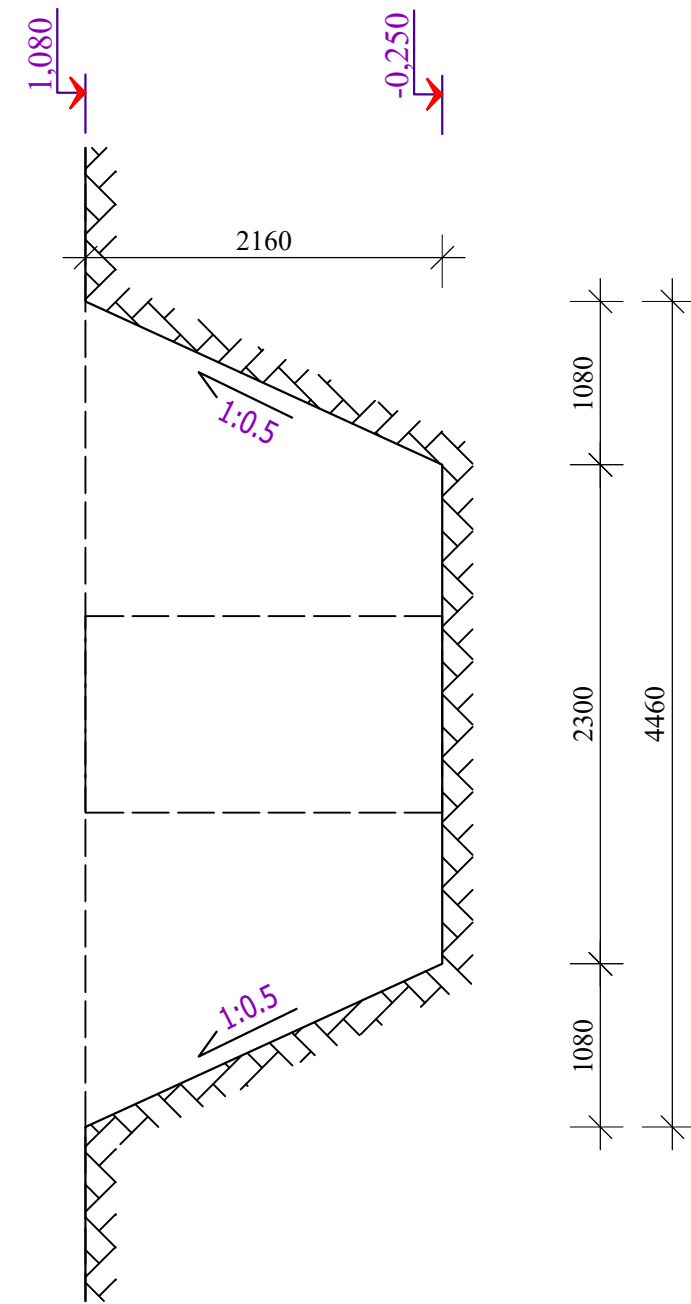
Согласовано

Инв. № подл.	Подпись и дата	Взам. инв. №

План котлована

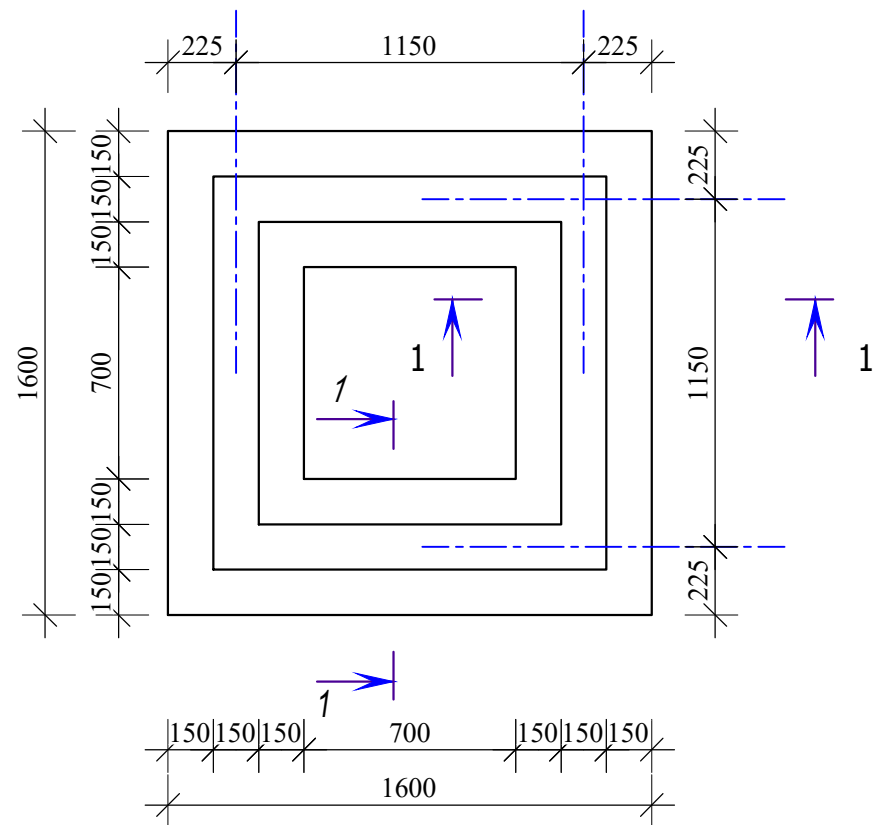


Сечение 1-1

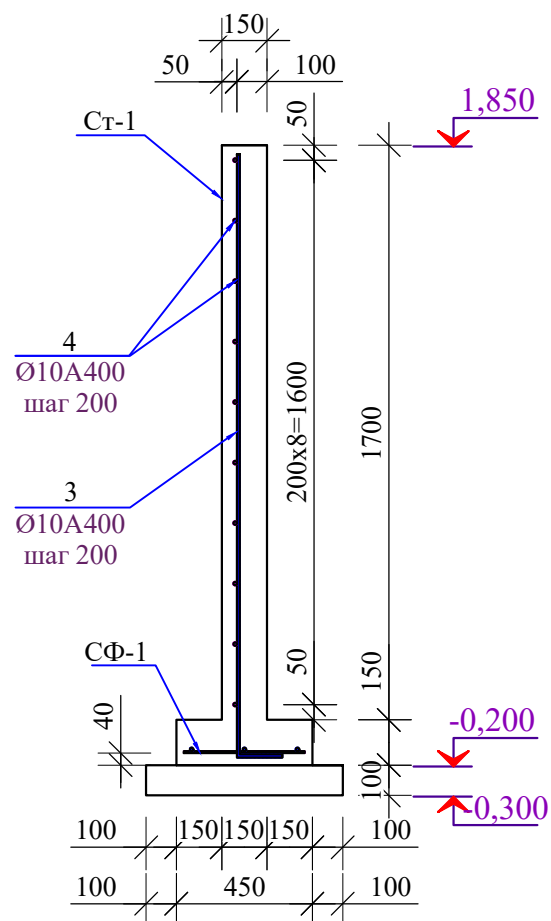


						ISR-02-2-2024-C-K2			КЖ		
						Геотехнические изыскания, гидрогеологические изыскания и рабочее проектирование систем водоснабжения в селе Сарой, Файзабадского района, Раштской долины					
Изм.	Кол.ч	Лист	№ док.	Подп.	Дата	Колодцы прямоугольные монолитные с фильтрующим днищем, размерами 1000x1000x1800	Стадия	Лист	Листов		
Разраб.		Асоев С.Л			05.2024		Р	4	6		
Норм.конт.		Примкулов Д			05.2024						
ГИП		Иргашев Б			05.2024						
Гл.инж.		Каримов Э			05.2024						
						План котлована. Сечение 1-1.		 ОАО "Корезлоиха"			

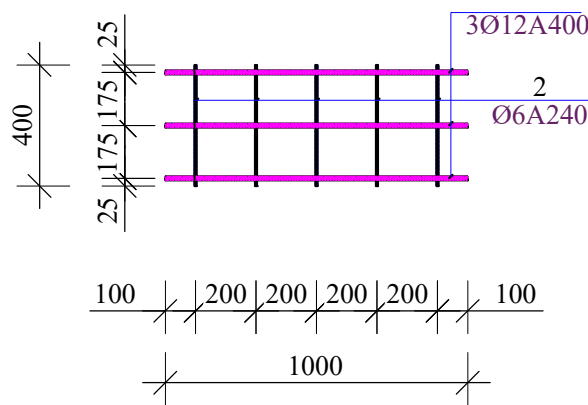
План фундаментов колодца



Сечение 1-1



Сетка СФ-1 (на 1 п.м)




Спецификация

Поз.	Обозначение	Наименование	Кол-во	Масса ед. кг	Примечание
0		Армирование фундамента (на 1п.м)	4,6	п.м	0,000
		СФ-1			0,000
1		Ø 12 А400 L= 1000	3	0,887	2,662
2		Ø 6 А240 L= 400	4	0,089	0,355
		Бетон кл В-20	0	0,000	0,07м³
		Бетонная подготовка кл В-7,5			0,07м³
		Армирование стены Ст-1 (на 1п.м)	4,6	п.м	
3	1750 150	Ø 12 А400 L= 1900	5	1,686	8,430
4		Ø 12 А400 L= 1000	10	0,887	8,874
		Бетон кл В-20			0,26м³

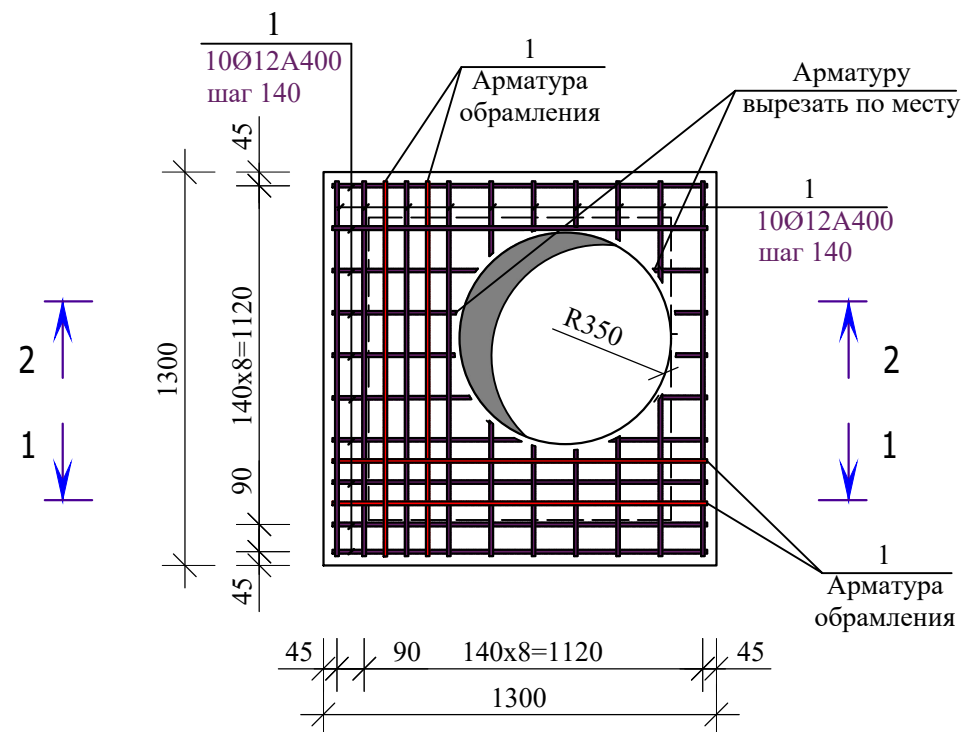
Согласовано

Изм. № [] подл. Подпись и дата

Взам. инв. № []

ISR-02-2-2024-С-К2						КЖ			
Геотехнические изыскания, гидрогеологические изыскания и рабочее проектирование систем водоснабжения в селе Сарой, Файзабадского района, Раштской долины						Стадия	Лист	Листов	
Изм.	Кол.ч	Лист	№ док.	Подп.	Дата	Колодцы прямоугольные монолитные с фильтрующим днищем, размерами 1000x1000x1800	Р	5	6
Разраб.	Асоев С.Л				05.2024				
Норм.конт.	Примкулов Д				05.2024				
ГИП	Иргашев Б				05.2024				
Гл.инж.	Каримов Э				05.2024	План фундаментов колодца. Сечение 1-1. Спецификация.			
						 ОАО "Корезлоиха"			

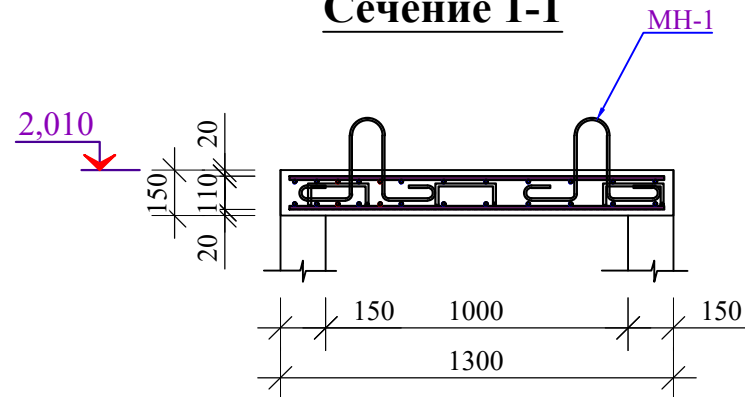
План перекрытия колодца (Армирование)



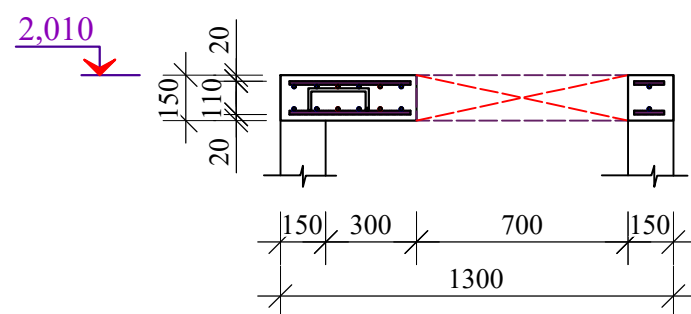
Спецификация

Поз.	Обозначение	Наименование	Кол-во	Масса ед. кг	Примечание
0		Армирование перекрытия (на 1 шт)	1	шт	0,000
1		Ø 12 A400 L= 1250	48	1,109	53,242
2	Фиксатор	Ø 12 A400 L= 750	7	0,666	4,659
0		Бетон кл В-20	0	0,000	0,20м³
0		0	0	0,000	0,000
0		МН-1 (на 1 шт)	4	шт	0,000
3		Ø 8 A240 L= 1250	1	0,493	0,493
0		0	0	0,000	0,000
0		Отмостка из бетона В-7,5			0,08м³
0					

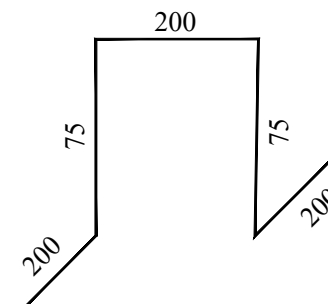
Сечение 1-1



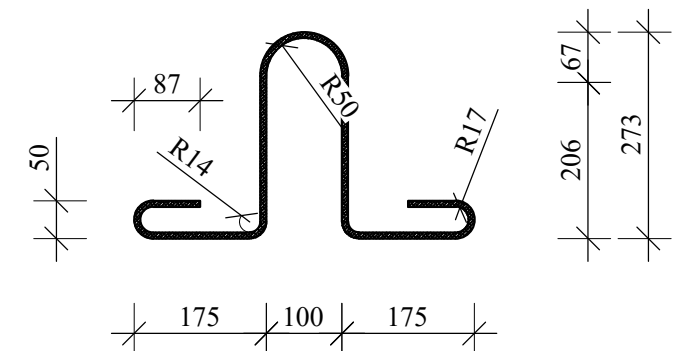
Сечение 2-2



Позиция 2 (Фиксатор)



Позиция 3 (МН-1)



Изм						ISR-02-2-2024-С-К2			КЖ		
Геотехнические изыскания, гидрогеологические изыскания и рабочее проектирование систем водоснабжения в селе Сарой, Файзабадского района, Раштской долины											
Изм	Кол.ч	Лист	№док.	Подп.	Дата	Колодцы прямоугольные монолитные с фильтрующим днищем, размерами 1000x1000x1800			Стадия	Лист	Листов
Разраб.		Асоев С.Л			05.2024	План перекрытия колодца. (Армирование) Сечение 1-1; 2-2. Спецификация			Р	6	6
Норм.конт.		Примкулов Д			05.2024						
ГИП		Иргашев Б			05.2024						
Гл.инж.		Каримов Э			05.2024						
						ОАО "Корезлоиха"					