

КОМИТЕТ ПО АРХИТЕКТУРЕ И СТРОИТЕЛЬСТВУ ПРИ ПРАВИТЕЛЬСТВЕ РЕСПУБЛИКИ ТАДЖИКИСТАН

ОАО «КОРЕЗЛОИХА»



ЗАКАЗЧИК

ФИЛИАЛ АГЕНТСТВА АГА ХАНА ПО ХАБИТАТ В РЕСПУБЛИКЕ ТАДЖИКИСТАН

**ГЕОТЕХНИЧЕСКИЕ ИЗЫСКАНИЯ, ГИДРОГЕОЛОГИЧЕСКИЕ ИЗЫСКАНИЯ И РАБОЧЕЕ ПРОЕКТИРОВАНИЕ СИСТЕМ
ВОДОСНАБЖЕНИЯ В СЕЛЕ САРОЙ, ФАЙЗАБАДСКОГО РАЙОНА, РАШТСКОЙ ДОЛИНЫ**

РАБОЧИЙ ПРОЕКТ

**НАРУЖНЫЕ СЕТИ ВОДОСНАБЖЕНИЯ.
КОЛОДЦЫ ПРЯМОУГОЛЬНЫЕ МОНОЛИТНЫЕ С ГЕРМЕТИЧНЫМ ДНИЩЕМ
РАЗМЕРОМ 1500x1500x1800мм.**

ICR 02-2024-C-K3-KЖ

КОНСТРУКЦИИ ЖЕЛЕЗОБЕТОННЫЕ

ДУШАНБЕ - 2024 г.

ВЕДОМОСТЬ РАБОЧИХ ЧЕРТЕЖЕЙ МАРКИ КЖ

Лист	Наименование	Примечание
1	Общие данные	
2	План колодца, План перекрытия колодца, сечение 1-1 (Опалубочный чертеж)	
3	Сечение 2-2 (Опалубочный чертеж), узел А; Б, спецификация	
4	План котлована, сечение 1-1	
5	План фундаментов колодца, сечение 1-1, спецификация	
6	План перекрытия колодца (Армирование), сечение 1-1; 2-2, спецификация	

Исходные данные
Характеристика площадки строительства

Сейсмичность участка -8 баллов
 Расчетная температура наружного воздуха--13°C
 Скоростной напор ветра -38,0 кг/м²

Общие данные

Проект разработан в соответствии с требованиями следующих нормативных документов:
 МКС ЧТ 50-01-2007 "Основания и фундаменты зданий и сооружений";
 МКС ЧТ 22.07-2018 "Сейсмостойкое строительство. Нормы проектирования"
 МКС ЧТ 22.08-2004 "Здания и сооружения на просадочных грунтах".

ВНИМАНИЕ!

Все инженерные коммуникации (ОВ, ВК, ЭЛ, ГАЗ, СВЯЗЬ и др.), расположенные на территории проектируемого здания, планируется перенести за пределы строительной площадки.

Перед рытьем котлована и демонтажом указанных коммуникаций необходимо вызвать представителей соответствующих служб с целью согласования переноса и обеспечения безопасного и нормального функционирования.

Проект разработан в соответствии с действующими нормами и правилами и предусматривает мероприятия, обеспечивающие взрывную, взрывобезопасную и пожарную безопасность при эксплуатации здания.

Главный инженер проекта _____ Иргашев Б.

ПОЯСНИТЕЛЬНАЯ ЗАПИСКА

Колодца в плане имеют прямоугольную форму. Стены монолитные железобетонные из бетона класса В20

Бетонирование днища со стенами вести согласно требованиям СНиП 2.03.01-84 "Бетонные и железобетонные конструкции" и СНиП 3.01-85 "Организация производства и приемки работ".

Трубы вводятся в камера через стены через футляр (серия 4.900-8)
 Плита покрытия - монолитная железобетонная съемная.

ХАРАКТЕРИСТИКА КОНСТРУКЦИЙ

Железобетонная монолитная стена из бетона кл. В20 150мм.

Железобетонная монолитная покрытия из бетона кл. В20 толщиной 150мм.

МАТЕРИАЛЫ:

Для выполнения конструкций камера могут применяться все виды портланд-цементов марки не ниже 400 по ГОСТ 10178-76.

Крупные заполнители для бетона должны удовлетворять требованиям одного из следующих ГОСТ-ов:

ГОСТ 8267-93 Щебень и гравий из плотных горных пород для строительных работ. Технические условия.

Марка щебня, по прочности исходной породы на сжатие, должна быть не ниже "800".

Максимальный размер частиц щебня или гравия не должен превышать 1/4 наименьшего сечения конструкции и быть более 40мм.

Песок должен удовлетворять требованиям ГОСТ 8736-2014. "Песок для строительных работ. Общие требования".

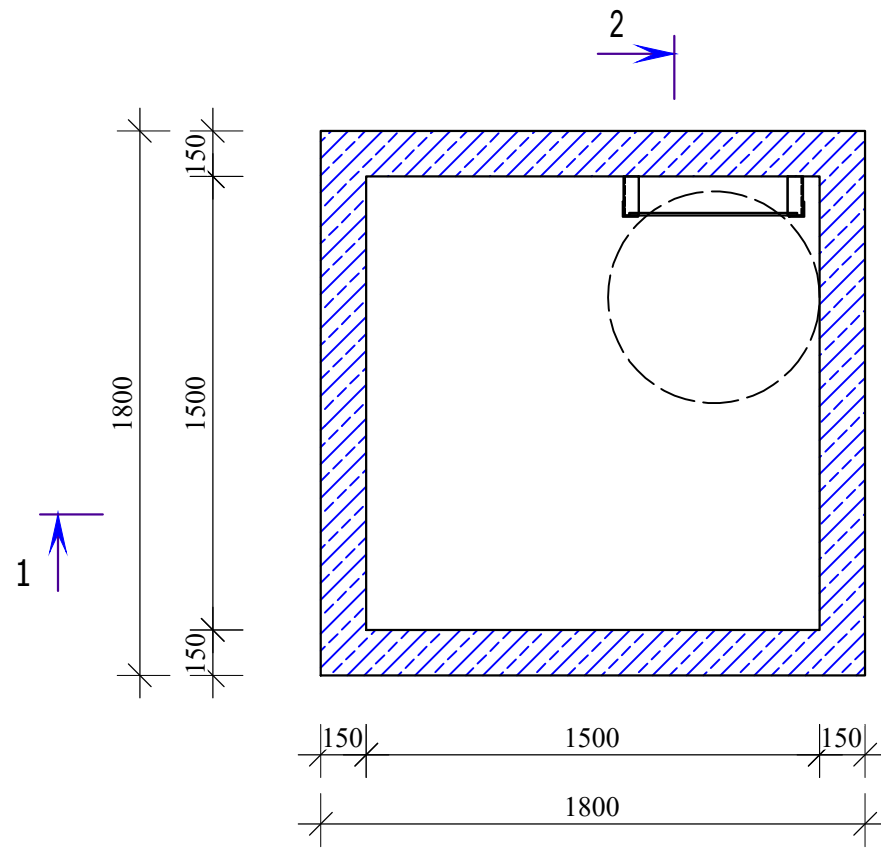
Применение песка с модулем крупности меньше 2,5 не допускается.

Согласовано

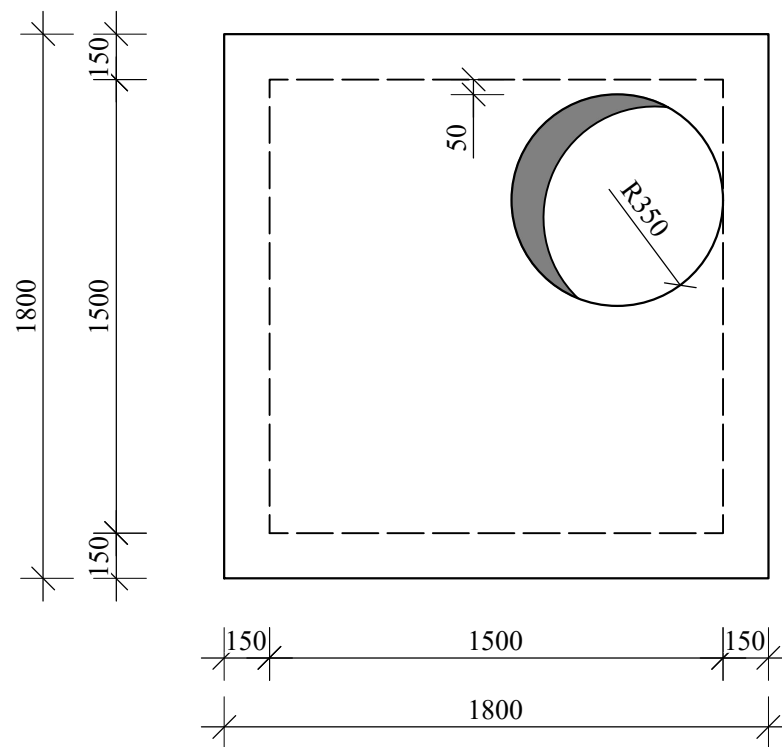
Изм. № Подпись и дата
Взам. инв. №
Инв. № подл.

						ISR-02-2-2024-C-K3			КЖ		
						Геотехнические изыскания, гидрогеологические изыскания и рабочее проектирование систем водоснабжения в селе Сарой, Файзабадского района, Раштской долины					
Изм	Кол.ч	Лист	№ док.	Подп.	Дата				Стадия	Лист	Листов
Разраб.		Асоев С.Л			05.2024	Колодцы прямоугольные монолитные с герметичным днищем, размерами 1500x1500x1800			Р	1	6
Норм.конт.		Примкулов Д			05.2024						
ГИП		Иргашев Б			05.2024						
Гл.инж.		Каримов Э			05.2024						
						<i>Общие данные</i>			 ОАО "Корезлоиха"		

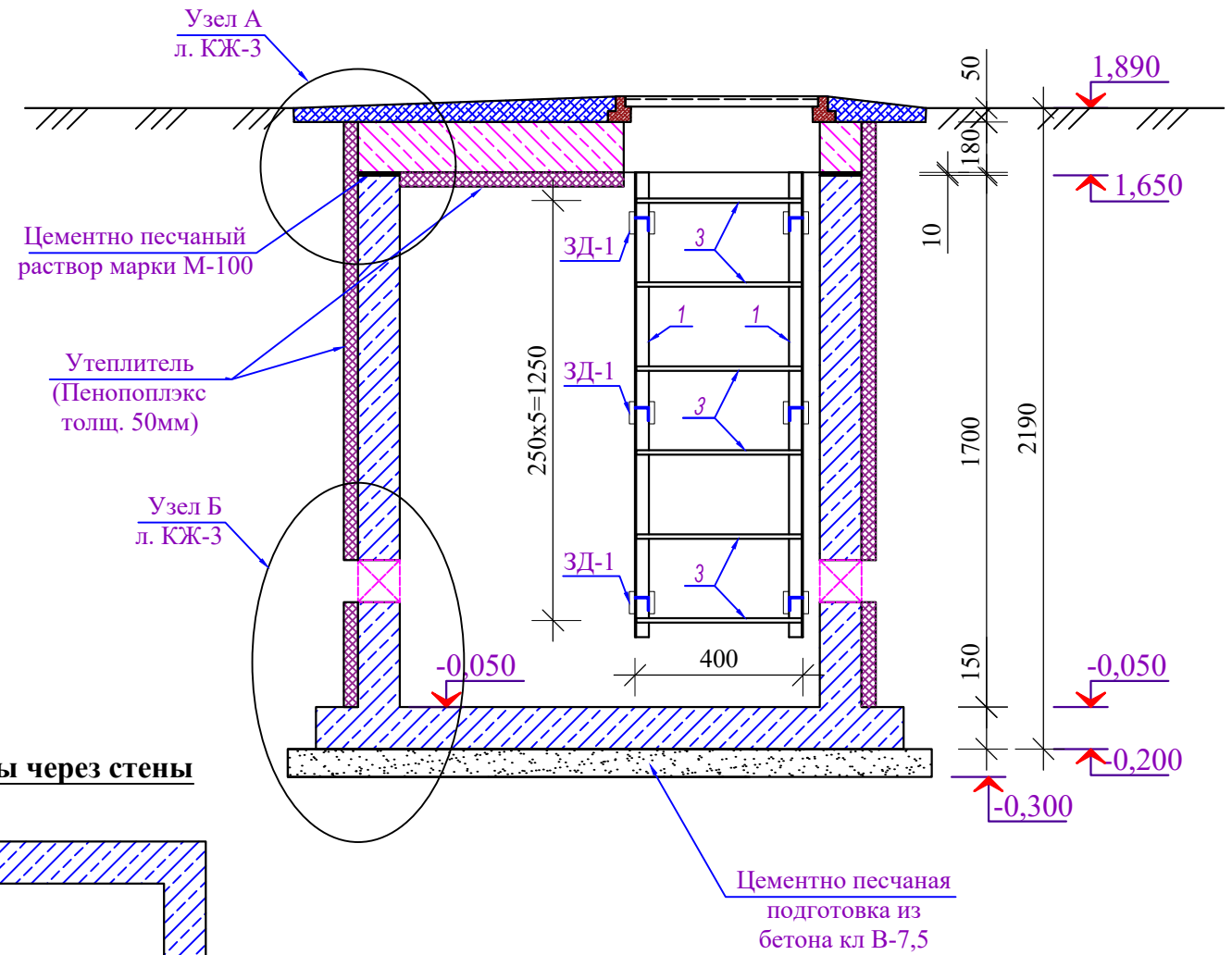
План колодца (Опалубочный чертеж)



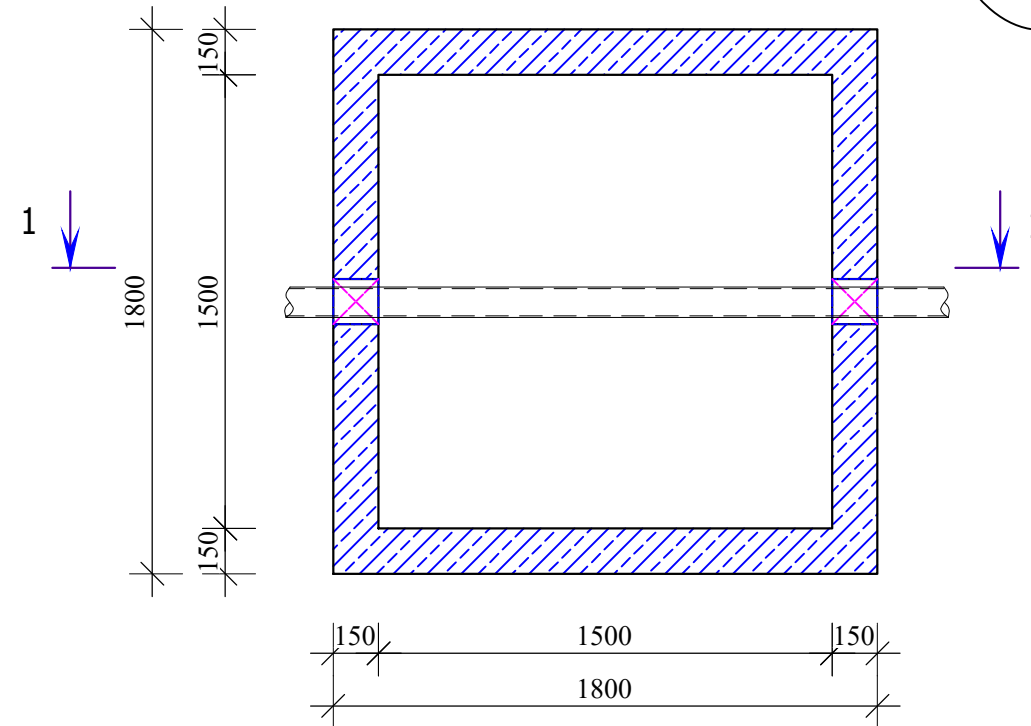
План перекрытия колодца (Опалубочный чертеж)



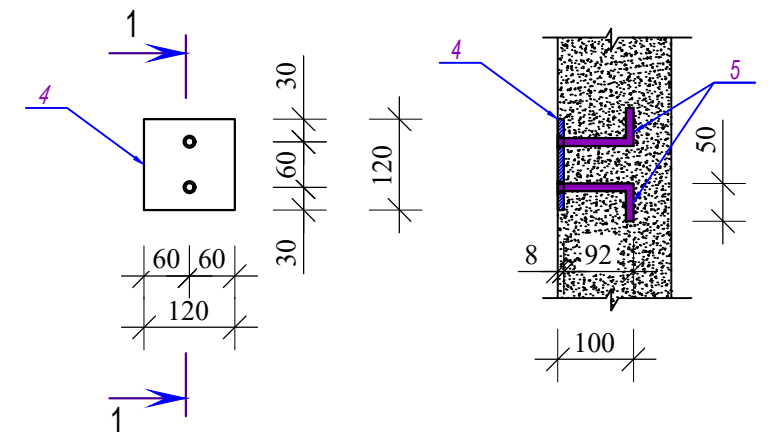
Сечение 1-1 (Опалубочный чертеж и Стремянка)



Узел прохода трубы через стены



Сечение 1-1



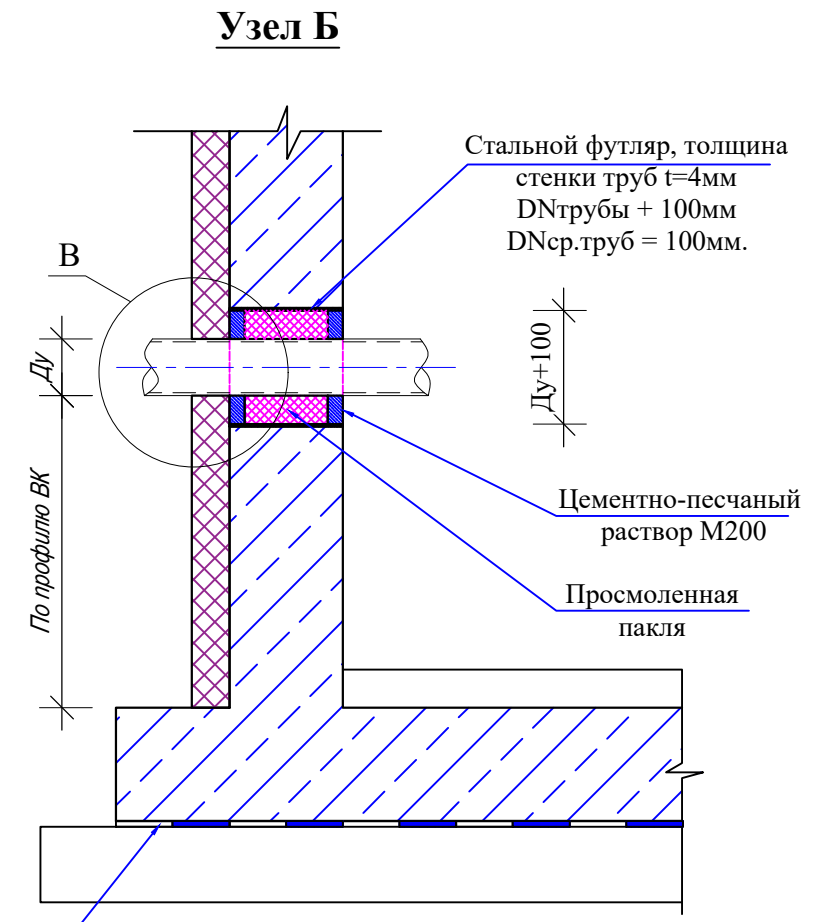
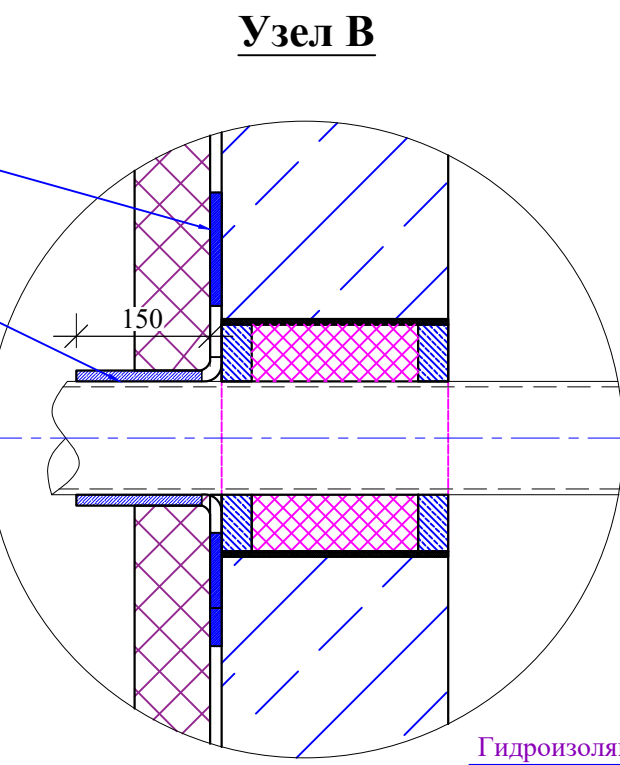
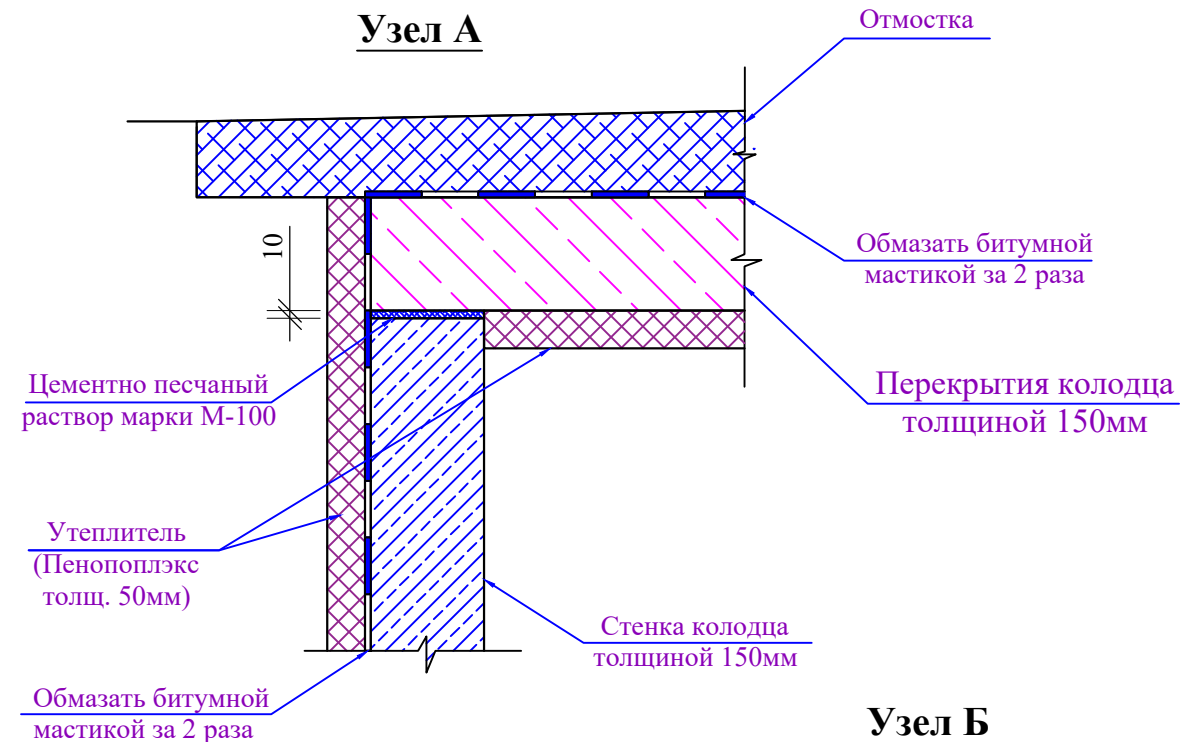
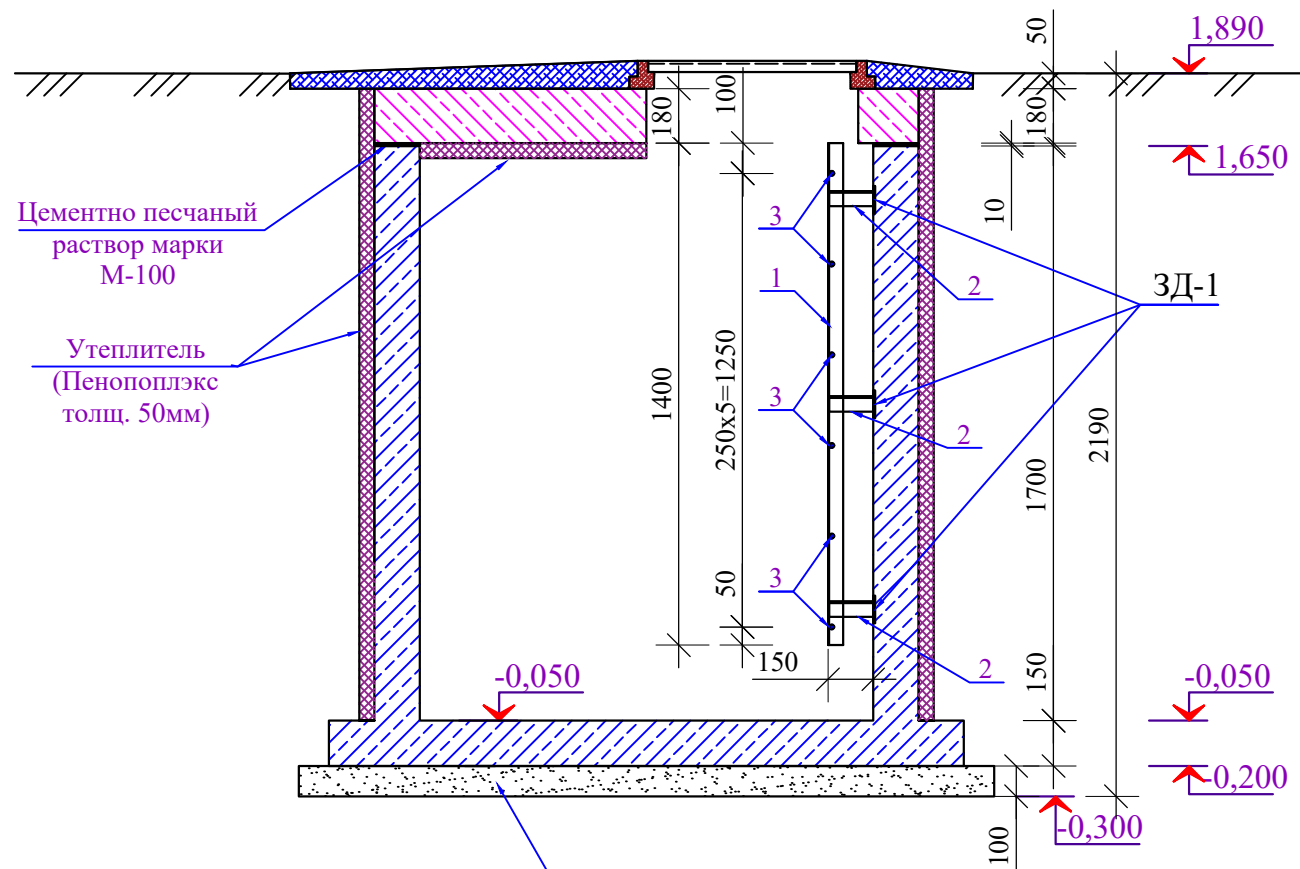
Согласовано

Изм. № | Подпись и дата | Взам. инв. № | Инв. № подл.

Изм.	Кол.ч	Лист	№ док.	Подп.	Дата
Разраб.		Асоев С.Л			05.2024
Норм.конт.		Примкулов Д			05.2024
ГИП		Иргашев Б			05.2024
Гл.инж.		Каримов Э			05.2024


ISR-02-2-2024-C-K3						КЖ		
Геотехнические изыскания, гидрогеологические изыскания и рабочее проектирование систем водоснабжения в селе Сарой, Файзабадского района, Раштской долины								
Колодцы прямоугольные монолитные с герметичным дном, размерами 1500x1500x1800						Стадия	Лист	Листов
						Р	2	6
План колодца, План перекрытия колодца, сечение 1-1 (Опалубочный чертеж)						 ОАО "Корезлоиха"		

Сечение 2-2 (Опалубочный чертеж и Стремянка)



Спецификация материалов на один элемент

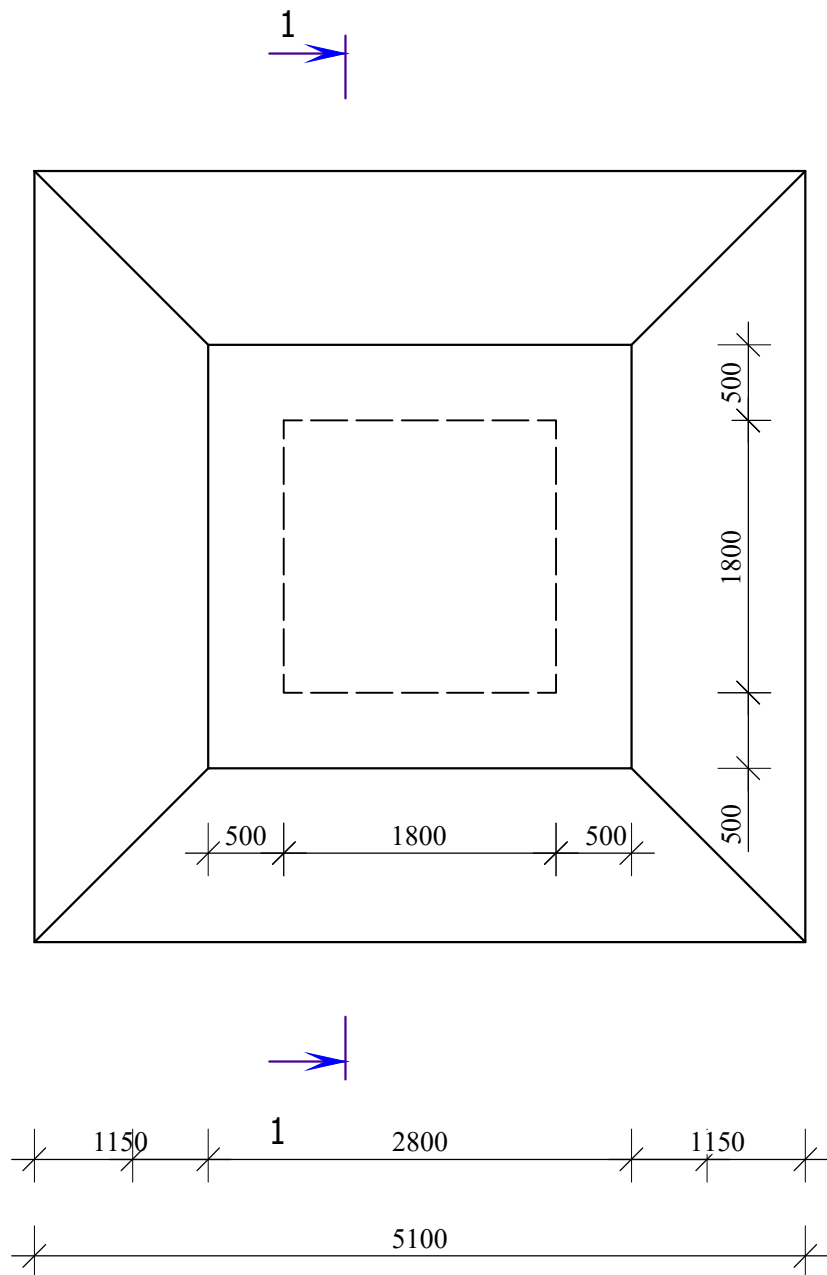
Марк а поз	Обозначение	Наименование	Кол	Масса ед., кг	Прим.
		Стремянка (на 1 шт)	1	шт	
1	ГОСТ 8509-93*	L 32x32x4 L=1400	2	2,75	5,50
2	ГОСТ 8509-93*	L 32x32x4 L=145	6	0,273	1,64
3		Ø16 А400 L=400	6	0,64	3,84
		3Д-1 (на 1 шт)	6	шт	1,09
4		-8x120 L=120	1	0,90	0,90
5		Ø10 А400 L = 150	2	0,09	0,19
	в комплекте с кольцом	Люк чугунный			
	ГОСТ 3634-99	Люк Т(С250)	1		

						ISR-02-2-2024-С-К3			КЖ		
						Геотехнические изыскания, гидрогеологические изыскания и рабочее проектирование систем водоснабжения в селе Сарой, Файзабадского района, Раштской долины					
Изм	Кол.ч	Лист	№док.	Подп.	Дата	Колодцы прямоугольные монолитные с герметичным дном, размерами 1500x1500x1800	Стадия	Лист	Листов		
Разраб.	Асоев С.Л				05.2024		Р	3	6		
Норм.конт.	Примкулов Д				05.2024						
ГИП	Иргашев Б				05.2024						
Гл.инж.	Каримов Э				05.2024						
						Сечение 2-2 (Опалубочный чертеж), узел А; Б, спецификация			 ОАО "Корезлоиха"		

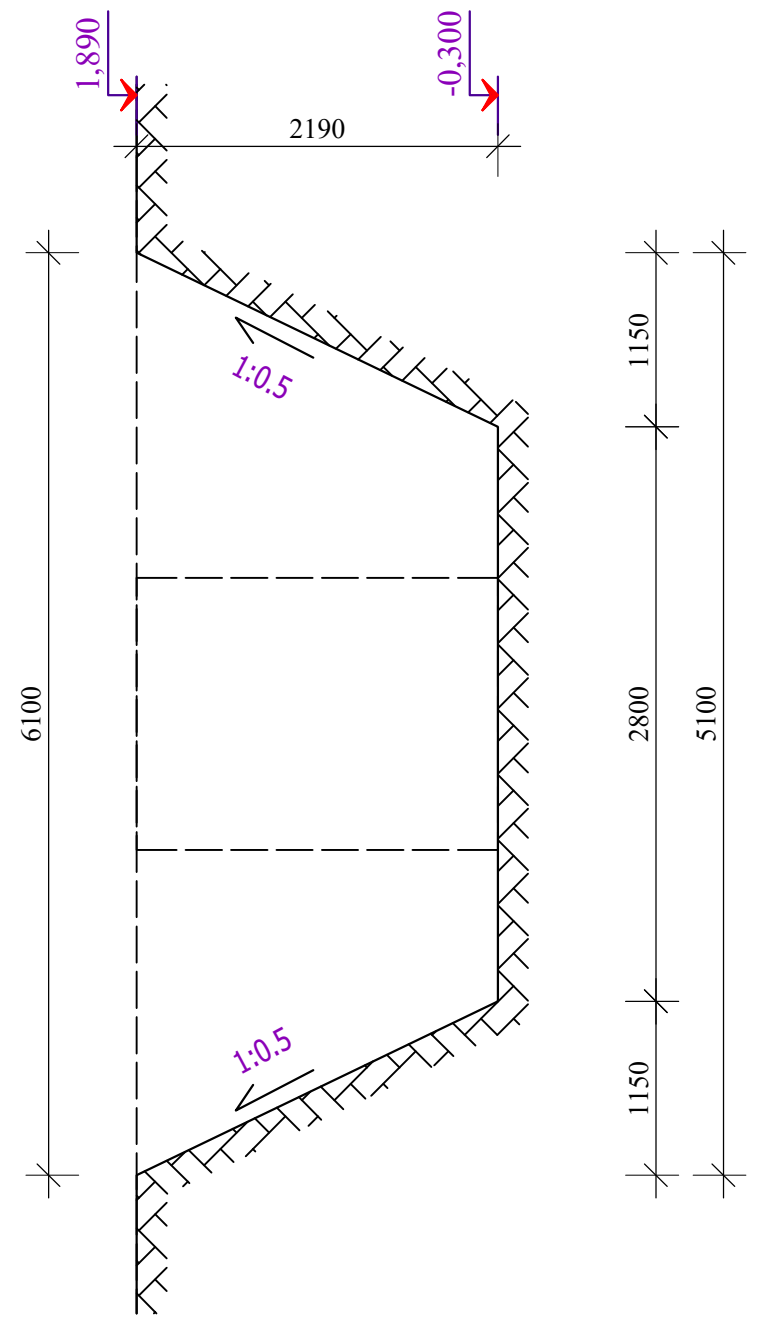
Согласовано

Инв. № подл. Подпись и дата. Взам. инв. №

План котлована




Сечение 1-1

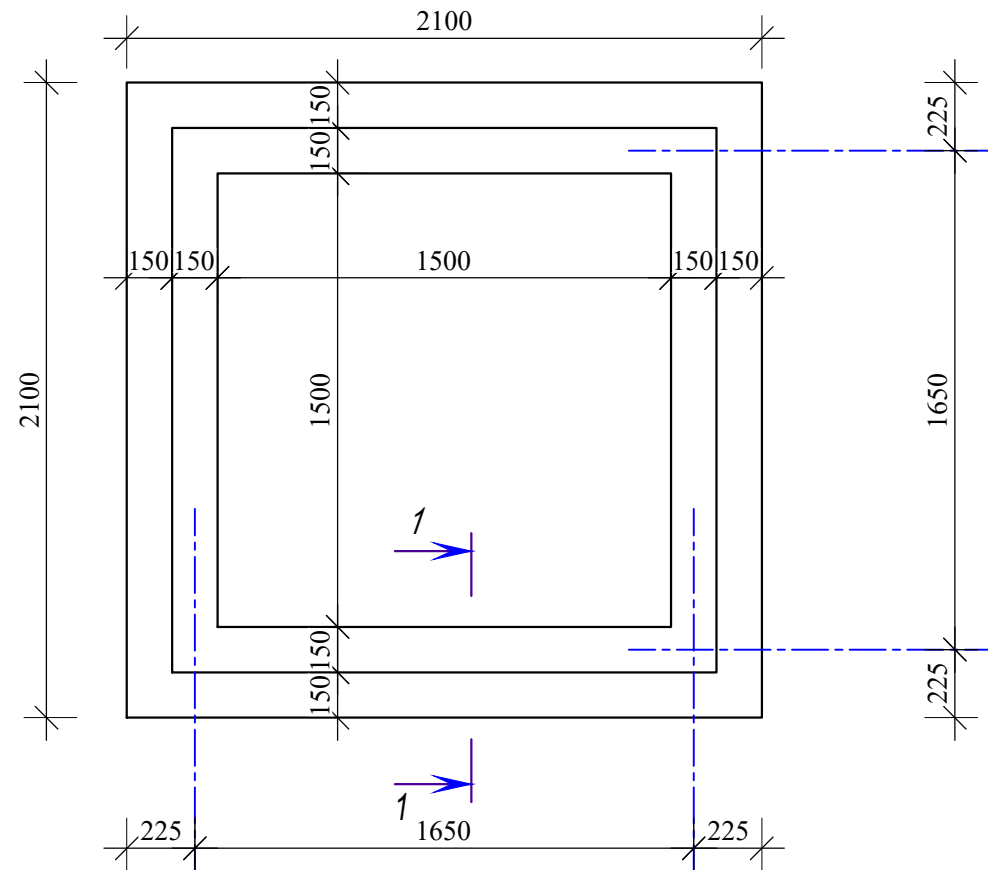


Согласовано

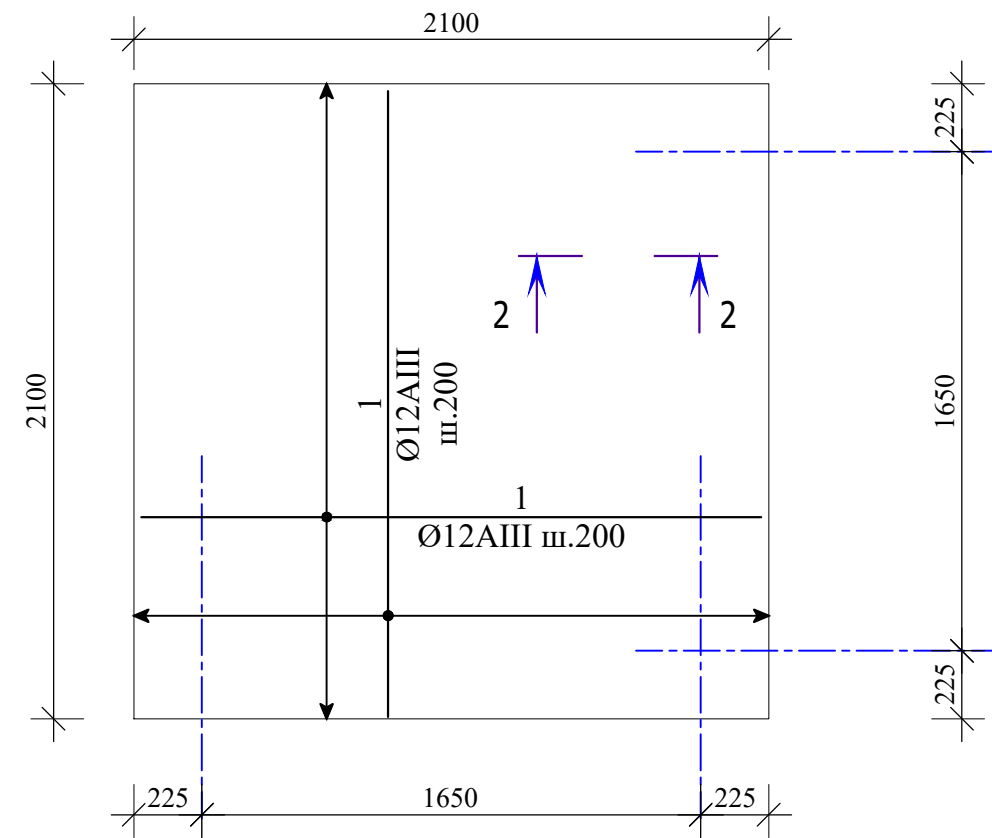
Инв. № подл.	Взам. инв. №
Подпись и дата	

ISR-02-2-2024-C-K3						КЖ			
Геотехнические изыскания, гидрогеологические изыскания и рабочее проектирование систем водоснабжения в селе Сарой, Файзабадского района, Раштской долины									
Изм.	Кол.ч	Лист	№ док.	Подп.	Дата	Колодцы прямоугольные монолитные с герметичным днищем, размерами 1500x1500x1800	Стадия	Лист	Листов
Разраб.	Асоев С.Л				05.2024		Р	4	6
Норм.конт.	Примкулов Д				05.2024				
ГИП	Иргашев Б				05.2024				
Гл.инж.	Каримов Э				05.2024				
План котлована, сечение 1-1							 ОАО "Корезлоиха"		

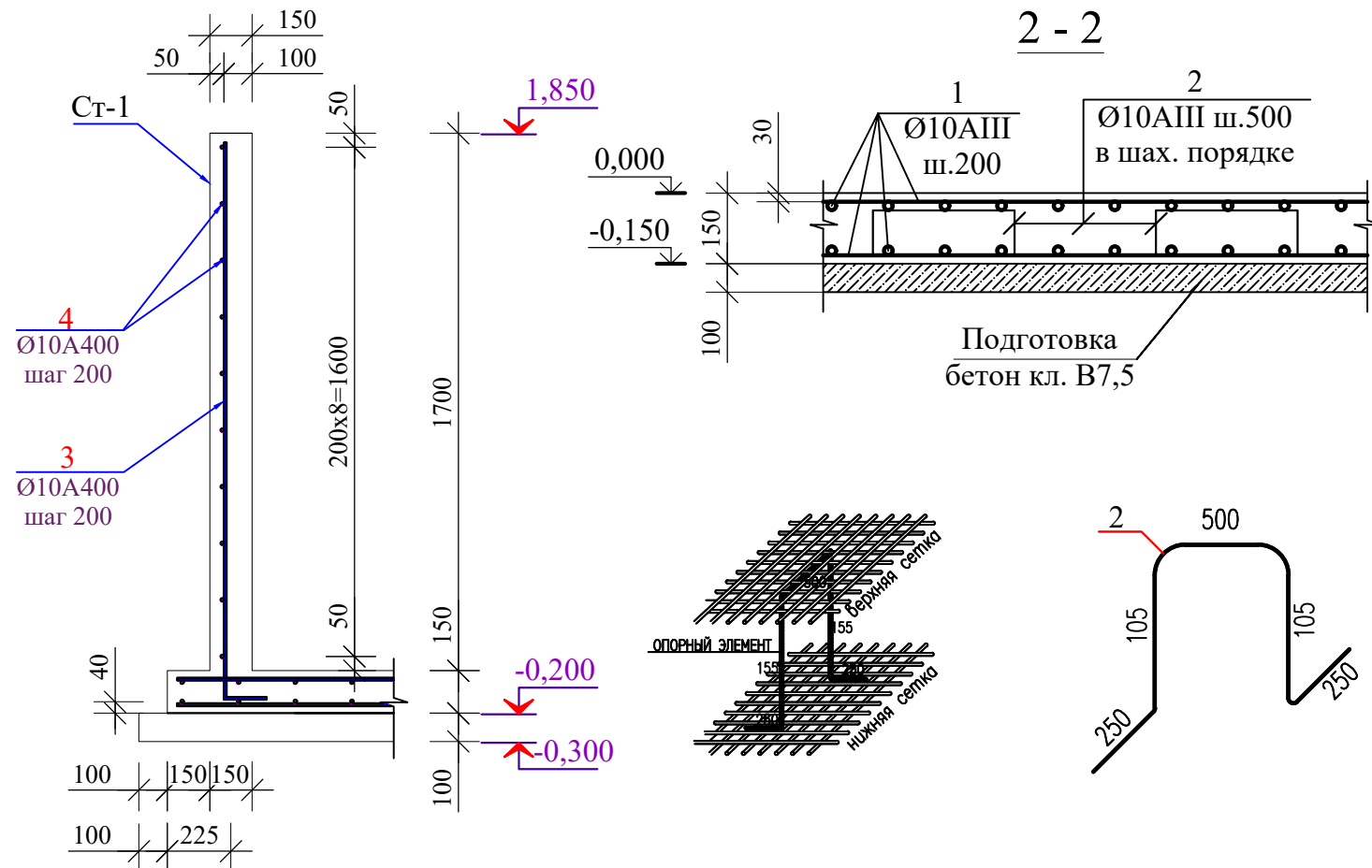
План фундаментов колодца



План фундаментов колодца Армирование



Сечение 1-1



Спецификация

Поз.	Обозначение	Наименование	Кол-во	Масса ед. кг	Примечание
Армирование фундамента					
1	Ø10 А400	L= 2000	44	1,232	54,228
2	Ø10 А400	L= 1210	10	0,746	7,456
Бетон кл В-20					0,66 м³
Бетонная подготовка кл В-7,5					0,53 м³
Армирование стены Ст-1 (на 1п.м)			6,6	п.м	
3	Ø12 А400	L= 1900	5	1,686	8,430
4	Ø12 А400	L= 1000	10	0,887	8,874
Бетон кл В-20					0,26м³

ISR-02-2-2024-С-К3

КЖ

Геотехнические изыскания, гидрогеологические изыскания и рабочее проектирование систем водоснабжения в селе Сарой, Файзабадского района, Раштской долины

Изм	Кол.ч	Лист	№док.	Подп.	Дата
Разраб.	Асоев С.Л				05.2024
Норм.конт.	Примкулов Д				05.2024
ГИП	Иргашев Б				05.2024
Гл.инж.	Каримов Э				05.2024

Колодцы прямоугольные монолитные с герметичным дном, размерами 1500x1500x1800

Стадия	Лист	Листов
Р	5	6

План фундаментов колодца. Сечение 1-1. Спецификация

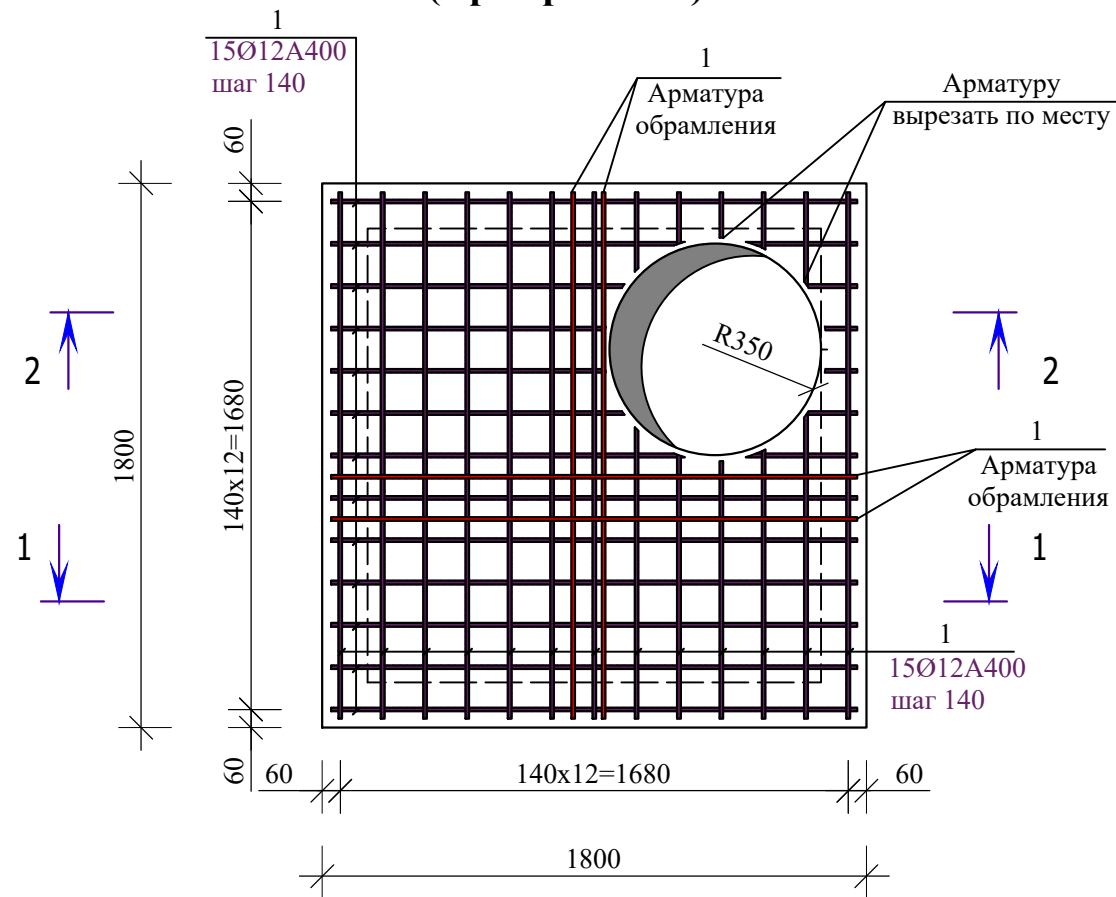


ОАО "Корезлоиха"

Согласовано

Индв. № [] подл. Подпись и дата. Взам. инв. № []

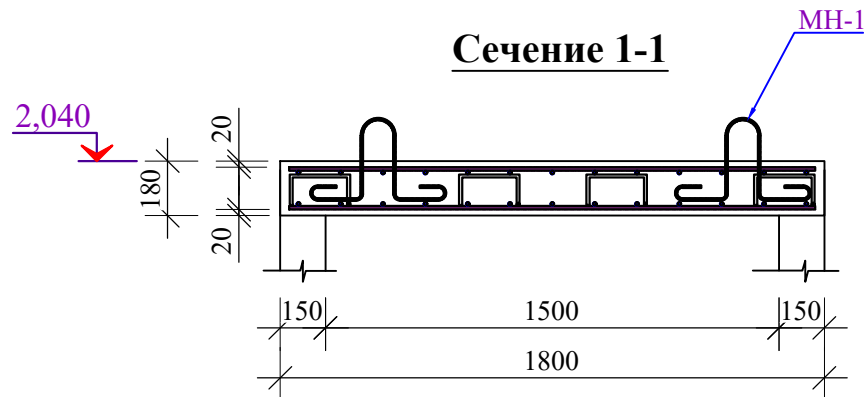
План перекрытия колодца (Армирование)



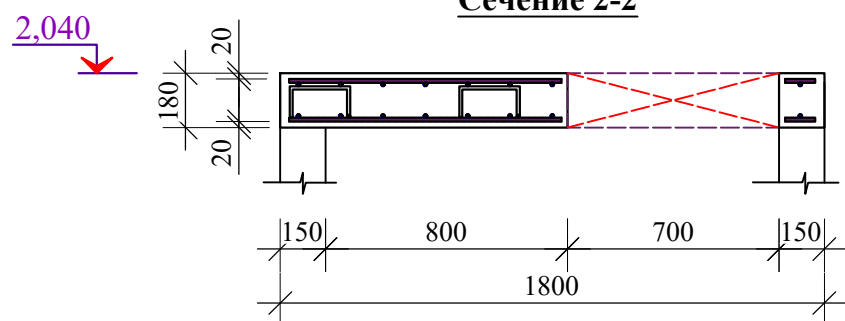
Спецификация

Поз.	Обозначение	Наименование	Кол-во	Масса ед. кг	Примечание
Армирование перекрытия					
1		Ø 12 А400 L= 1750	60	1,553	93,173
2		Ø 12 А400 L= 810	10	0,719	7,188
		Бетон кл В-20			0,52м³
МН-1 (на 1 шт)					
3		Ø 8 А240 L= 1250	1	0,493	0,493
		Отмостка из бетона В-7,5			0,16м³

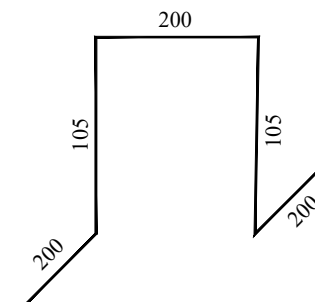
Сечение 1-1



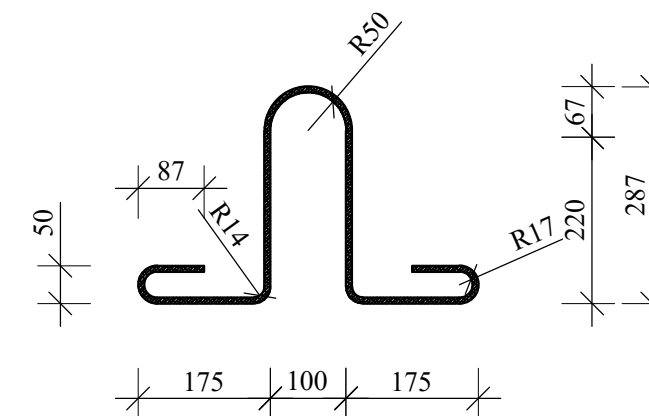
Сечение 2-2



Позиция 2 (Фиксатор)



Позиция 3 (МН-1)



Изм						ISR-02-2-2024-С-К3			КЖ		
Геотехнические изыскания, гидрогеологические изыскания и рабочее проектирование систем водоснабжения в селе Сарой, Файзабадского района, Раштской долины											
Изм	Кол.ч	Лист	№ док.	Подп.	Дата	Колодцы прямоугольные монолитные с герметичным днищем, размерами 1500x1500x1800			Стадия	Лист	Листов
Разраб.		Асоев С.Л			05.2024	План перекрытия колодца (Армирование) Сечение 1-1; 2-2, спецификация		ОАО "Корезлоиха"	Р	6	6
Норм.конт.		Примкулов Д			05.2024						
ГИП		Иргашев Б			05.2024						
Гл.инж.		Каримов Э			05.2024						

Согласовано

Изм. № подл. Подпись и дата. Взам. инв. №