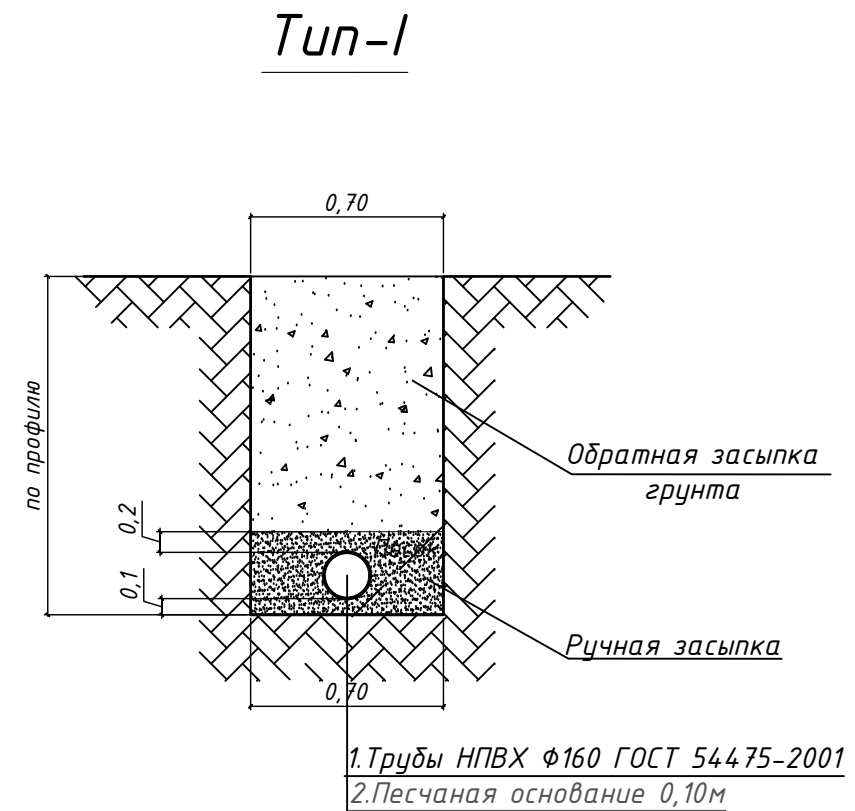
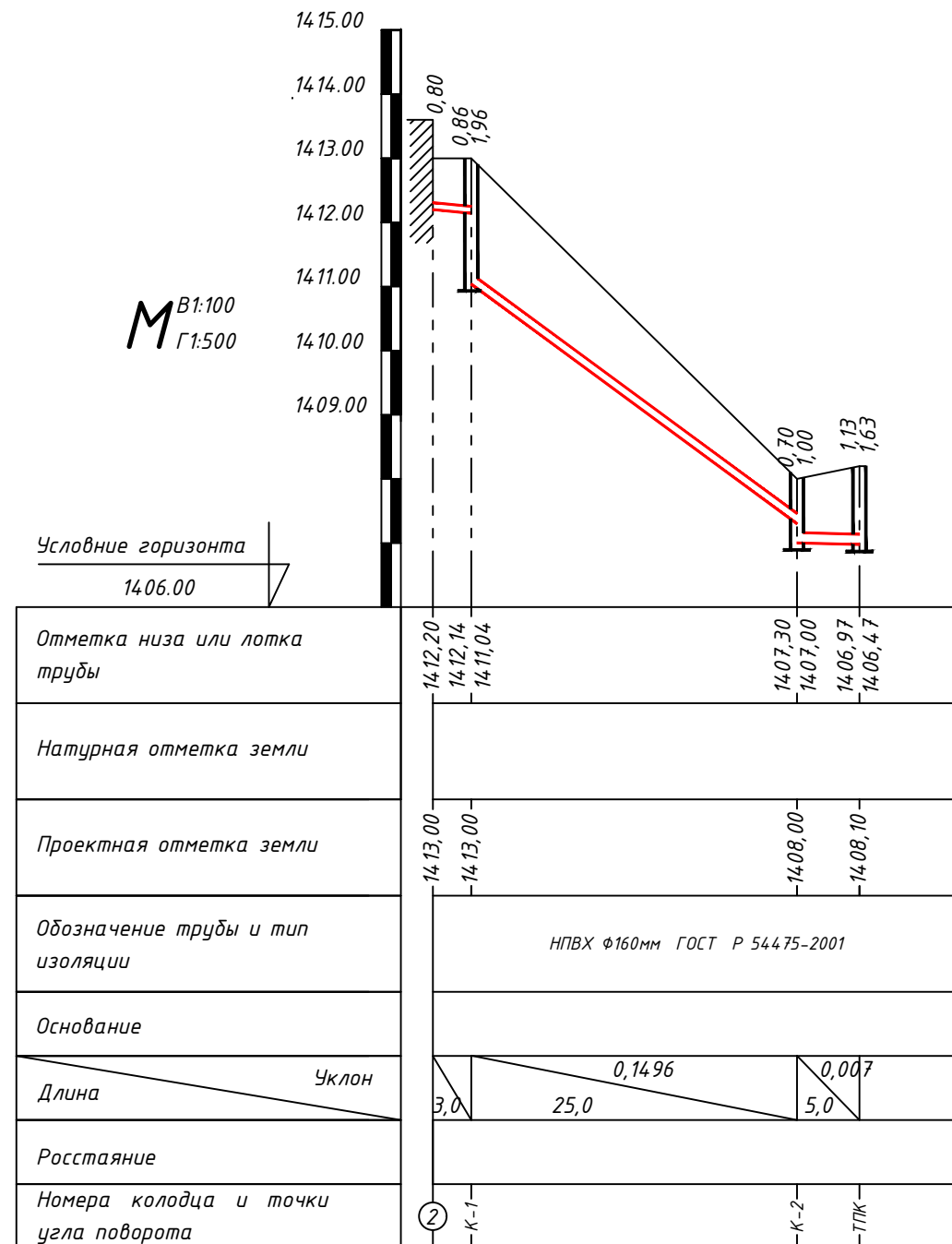


# Продольный профиль К1



Шифр: РП-01/24						НБК		
«Строительство одноэтажного убежища для чрезвычайных ситуаций в посёлке городского типа Дарбанд, Нурабадского района, РРП, Республика Таджикистан»								
Изм.	Масш.	Лист	№ док.	Подпись	Дата			
Генеральный план						Стадия	Лист	Листов
Гип Мирзоев М.						РП	5	6
Проверил Мирзоев М.								
Разраб. Шеров Н.М.						План с сетями В1 и ТЭ на отм. $\pm 0,000$		
						ЗАО "НИКИПС" Душанбе - 2024 г.		