

Согласовано

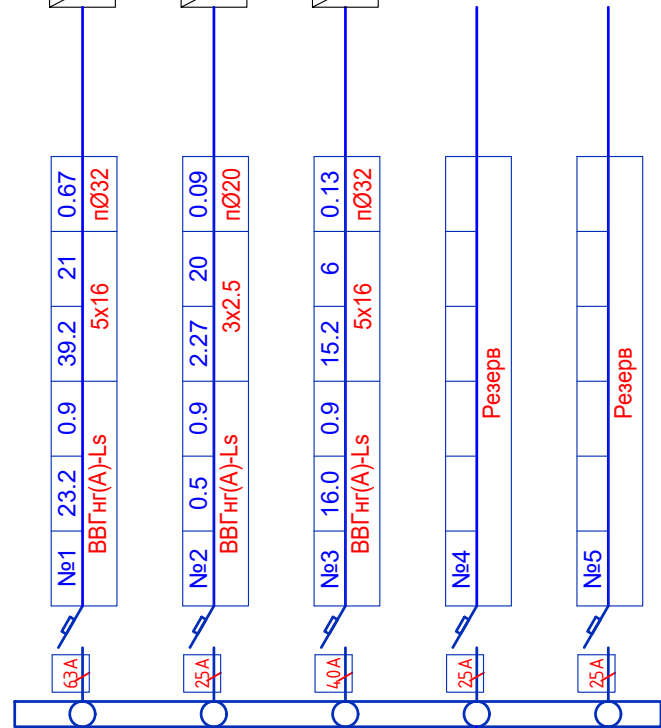
ОВ  
ВК  
ЭО

Инв. № подл. Подп. и дата. Взам. инв. №

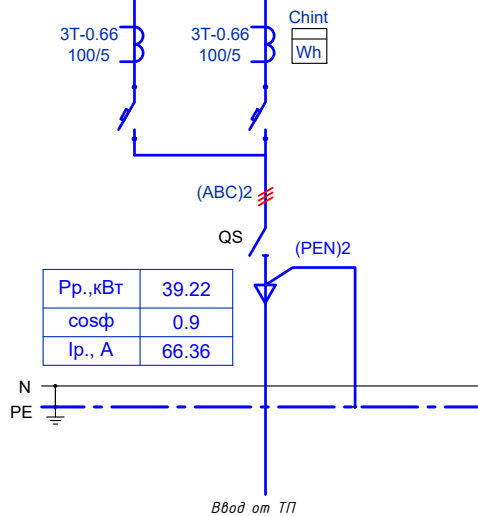


Расшифровка надписей				
№линий	Рр, кВт	cos φ	Ip, А	потери U, %
Марка кабеля	сечение			труба

Рр=39.22кВт  
Ip=66.36кВт



39.22  
66.36



Шифр: РП-01/24						ЭО
Строительство одноэтажного убежища для чрезвычайных ситуаций в поселке городского типа Дарбанд, РРП, Республика Таджикистан						
Изм.	Масш.	Лист	№ док.	Подпись	Дата	
ГИП	Мирзоев М.					
Провеоил	Мирзоев М.					
Разраб.	Шеров И.					
Электроосвещение					Стадия	Лист
					РП	7
Принципиальная схема питающей сети ПР					Листов	8
					ЗАО "НИКИПС" Душанбе 2024г.	