

КОМИТЕТ ПО АРХИТЕКТУРЕ И СТРОИТЕЛЬСТВУ ПРИ ПРАВИТЕЛЬСТВЕ РЕСПУБЛИКИ ТАДЖИКИСТАН

ОАО «КОРЕЗЛОИХА»



ЗАКАЗЧИК

ФИЛИАЛ АГЕНТСТВА АГА ХАНА ПО ХАБИТАТ В РЕСПУБЛИКЕ ТАДЖИКИСТАН

**«ГЕОТЕХНИЧЕСКИЕ ИЗЫСКАНИЯ, ГИДРОГЕОЛОГИЧЕСКИЕ ИЗЫСКАНИЯ И
РАБОЧЕЕ ПРОЕКТИРОВАНИЕ СИСТЕМ ВОДОСНАБЖЕНИЯ В СЕЛЕ МАЙДОНИ НАВ, ГОРОДА РОГУН, РАШТСКОЙ ДОЛИНЫ»**

РАБОЧИЙ ПРОЕКТ

**НАРУЖНЫЕ СЕТИ ВОДОСНАБЖЕНИЯ
КОЛОДЦЫ ПРЯМОУГОЛЬНЫЕ ИЗ БУТОВЫХ КАМНЕЙ
РАЗМЕРОМ 1000x1000x500мм**

ICR 02-2024-C-K2-KЖ

КОНСТРУКЦИИ КАМЕННЫЕ И ЖЕЛЕЗОБЕТОННЫЕ

ДУШАНБЕ - 2024 г.

ВЕДОМОСТЬ РАБОЧИХ ЧЕРТЕЖЕЙ МАРКИ КЖ

Лист	Наименование	Примечание
1	Общие данные	
2	План колодца, План перекрытия колодца , сечение 1-1, узел А, Б	
3	План котлована, сечение 1-1	
4	План перекрытия колодца (Армирование), сечение 1-1; 2-2, спецификация	

Исходные данные
Характеристика площадки строительства

Сейсмичность участка -8 баллов
 Расчетная температура наружного воздуха--13°C
 Скоростной напор ветра -38,0 кг/м²

Общие данные

Проект разработан в соответствии с требованиями следующих нормативных документов:
 МКС ЧТ 50-01-2007 "Основания и фундаменты зданий и сооружений";
 МКС ЧТ 22.07-2018 "Сейсмостойкое строительство. Нормы проектирования"
 МКС ЧТ 22.08-2004 "Здания и сооружения на просадочных грунтах".

ВНИМАНИЕ!

Все инженерные коммуникации (ОВ, ВК, ЭЛ, ГАЗ, СВЯЗЬ и др.), расположенные на территории проектируемого здания, планируется перенести за пределы строительной площадки.

Перед рытьем котлована и демонтажом указанных коммуникаций необходимо вызвать представителей соответствующих служб с целью согласования переноса и обеспечения безопасного и нормального функционирования.

Проект разработан в соответствии с действующими нормами и правилами и предусматривает мероприятия, обеспечивающие взрывную, взрывобезопасную и пожарную безопасность при эксплуатации здания.

Главный инженер проекта _____ Иргашев Б.

ПОЯСНИТЕЛЬНАЯ ЗАПИСКА

Колодцы в плане имеют прямоугольную форму. Стены из бутовых камней с кладкой на цементно-песчаном растворе марки М75. Кладка стен производится на выкопанный приямок глубиной 10см в котловане и песчаный постель 10см. На днище устраивается гравийная или щебеночная постель высотой 10см для обеспечения дренирования воды при возможной утечке воды из соединений труб. Плита покрытия съемная из монолитного железобетона, бетон кл. В20. Бетонирование плиты покрытия необходимо вести согласно требованиям СНиП 2.03.01-84 "Бетонные и железобетонные конструкции" и СНиП 3.01-85 Организация производства и приемки работ".

Трубы вводятся в колодец через футляр (серия 4.900-8).

МАТЕРИАЛЫ:

Для выполнения конструкций камера могут применяться все виды портланд-цементов марки не ниже 400 по ГОСТ 10178-76. Крупные заполнители для бетона должны удовлетворять требованиям одного из следующих ГОСТ-ов: ГОСТ 8267-93 Щебень и гравий из плотных горных пород для строительных работ. Технические условия.

Марка щебня, по прочности исходной породы на сжатие, должна быть не ниже "800".

Максимальный размер частиц щебня или гравия не должен превышать 1/4 наименьшего сечения конструкции и быть более 40мм.

Песок должен удовлетворять требованиям ГОСТ 8736-2014. "Песок для строительных работ. Общие требования".

Применение песка с модулем крупности меньше 2,5 не допускается.


Согласовано

Изм. № Подпись и дата

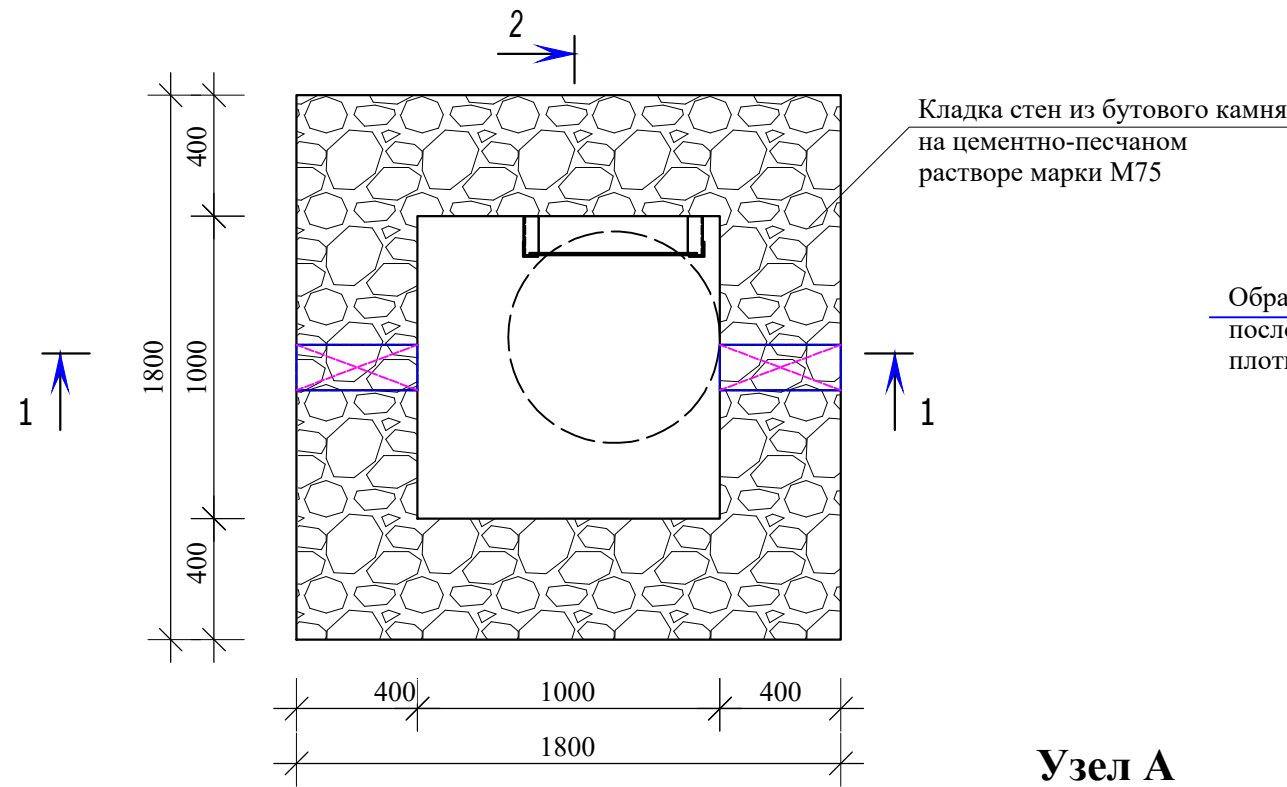
Взам. инв. №

Изм. №

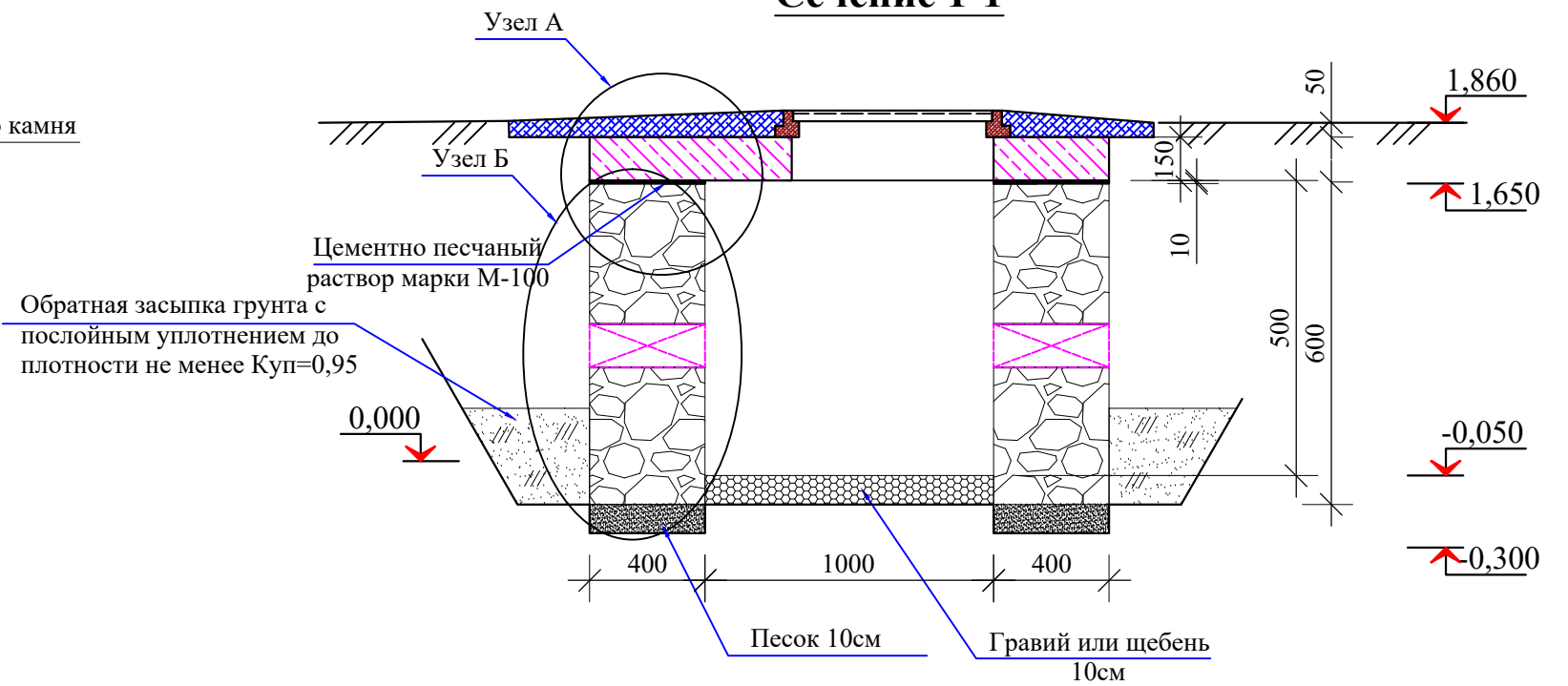
Изм. №

ISR-02-2-2024-C-K2						КЖ			
Геотехнические изыскания, гидрогеологические изыскания и рабочее проектирование систем водоснабжения в селе Сарой, Файзабадского района, Раштской долины									
Изм	Кол.ч	Лист	№док.	Подп.	Дата	Стадия	Лист	Листов	
Разраб.		Асоев С.Л			09.2024	Колодцы прямоугольные из бутовых камней, размерами 1000x1000x500	Р	1	4
Норм.конт.		Примкулов Д			09.2024				
ГИП		Иргашев Б			09.2024				
Гл.инж.		Каримов Э			09.2024				
Общие данные						 ОАО "Корезлоиха"			

План колодца



Сечение 1-1



План перекрытия колодца (Опалубочный чертеж)

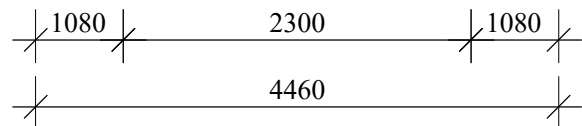
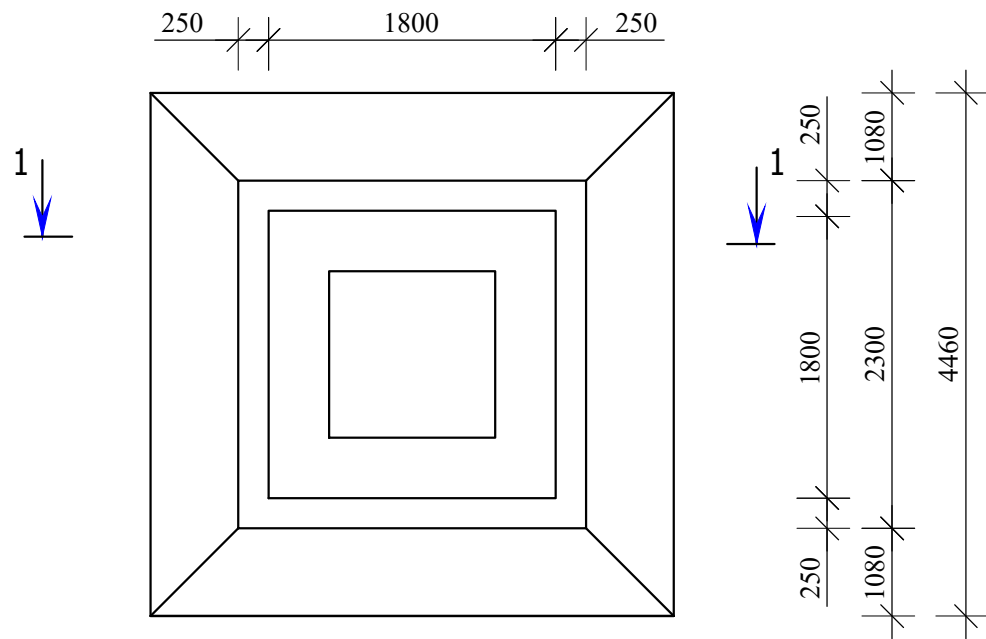


Спецификация материалов на один элемент

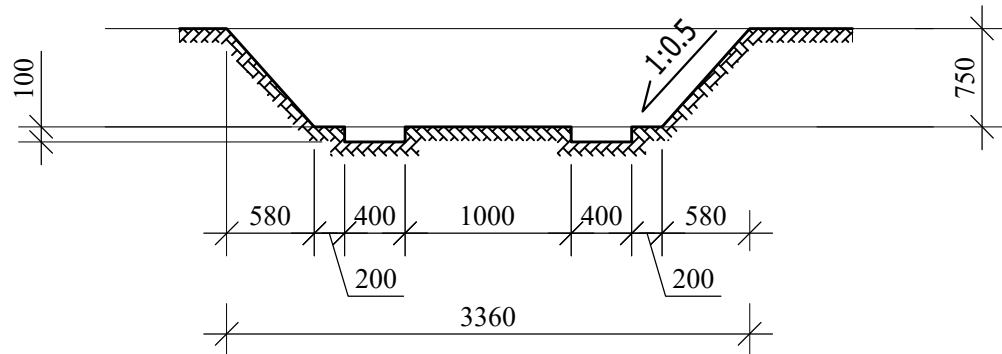
Марк а поз	Обозначение	Наименование	Кол	Масса ед., кг	Прим.
	в комплекте с кольцом	Люк чугунный			
	ГОСТ 3634-99	Люк Т(С250)	1		
		Футляр стальной	2	шт	
	ГОСТ 10704-91	Ø108x4 L = 400мм	1	4,1	4,1
		Стены			
		Камень рваный или булыжник	1,3	м3	

Изм						КЖ		
ISR-02-2-2024-С-К2						КЖ		
Геотехнические изыскания, гидрогеологические изыскания и рабочее проектирование систем водоснабжения в селе Сарой, Файзабадского района, Раштской долины								
Изм	Кол.ч	Лист	№док.	Подп.	Дата	Стадия	Лист	Листов
Разраб.		Асоев С.Л			09.2024	Колодцы прямоугольные из бутовых камней, размерами 1000x1000x500	Р	2
Норм.конт.		Примкулов Д			09.2024			
ГИП		Иргашев Б			09.2024			
Гл.инж.		Каримов Э			09.2024			
План колодца, План перекрытия колодца Сечение 1-1, узел А, Б, спецификация						ОАО "Корезлоиха"		

План котлована



Сечение 1-1

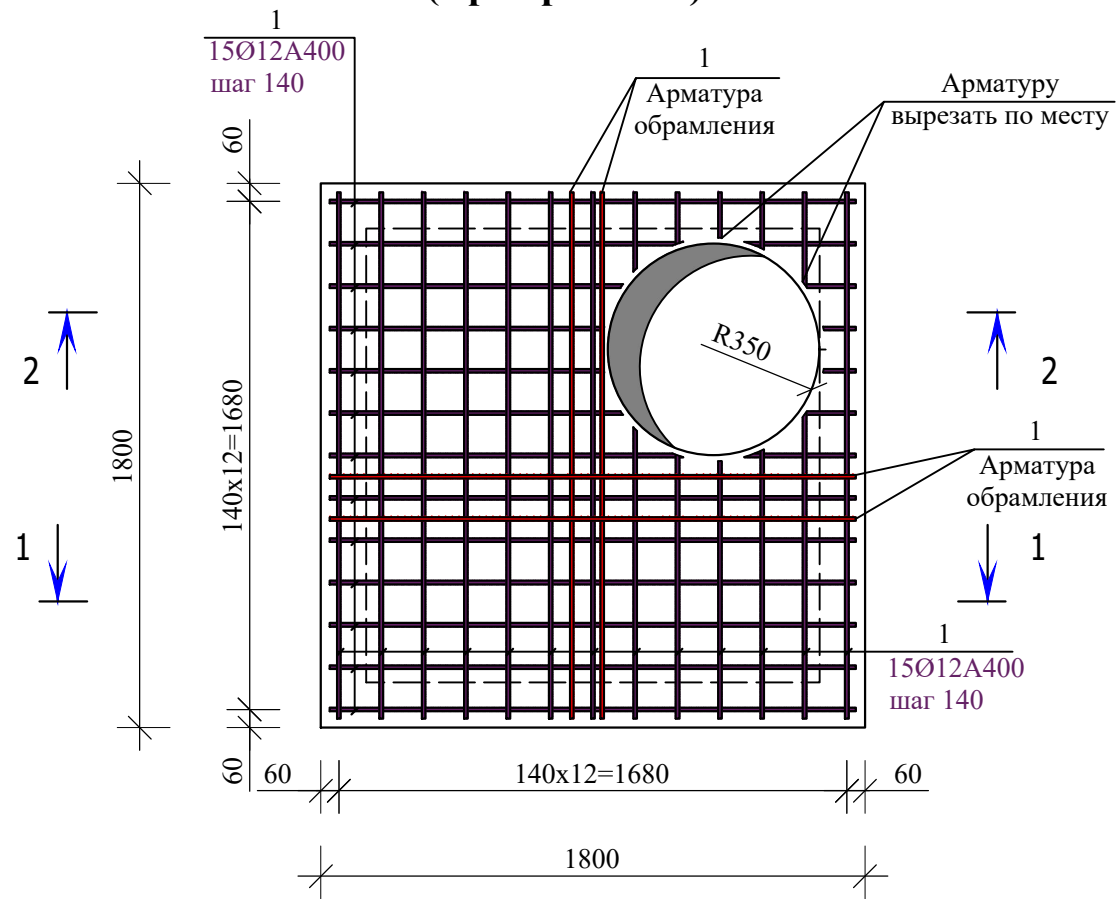


Согласовано

Инв. №	№ подл.	Подпись и дата	Взам. инв. №

ISR-02-2-2024-C-K2						КЖ		
Геотехнические изыскания, гидрогеологические изыскания и рабочее проектирование систем водоснабжения в селе Сарой, Файзабадского района, Раштской долины						Колодцы прямоугольные из бутовых камней, размерами 1000x1000x500		
Изм.	Кол.ч	Лист	№ док.	Подп.	Дата	Стадия	Лист	Листов
Разраб.		Асоев С.Л			09.2024	Р	3	4
Норм.конт.		Примкулов Д			09.2024			
ГИП		Иргашев Б			09.2024			
Гл.инж.		Каримов Э			09.2024	План котлована. Сечение 1-1.		
						 ОАО "Корезлоиха"		

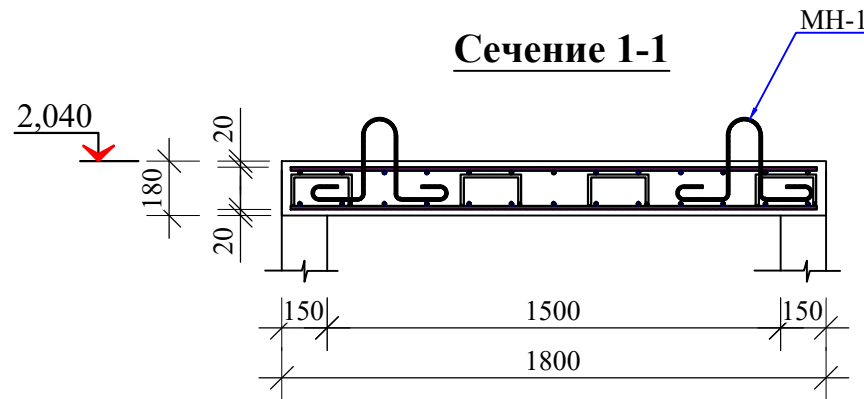
**План перекрытия колодца
(Армирование)**



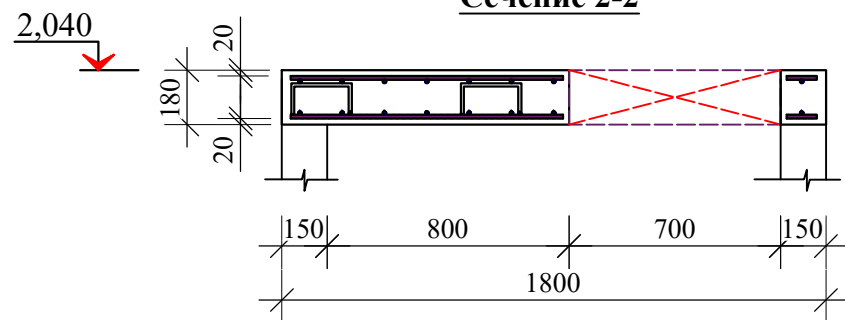
Спецификация

Поз.	Обозначение	Наименование	Кол-во	Масса ед. кг	Примечание
Армирование перекрытия					
1		Ø 12 A400 L= 1750	60	1,553	93,173
2		Ø 12 A400 L= 810	10	0,719	7,188
		Бетон кл В-20			0,52м³
МН-1 (на 1 шт)					
3		Ø 8 A240 L= 1250	1	0,493	0,493
		Отмостка из бетона В-7,5			0,16м³

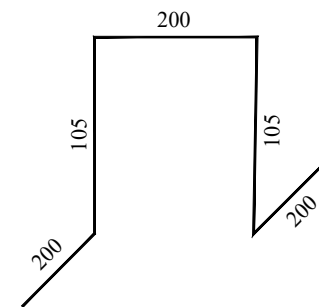
Сечение 1-1



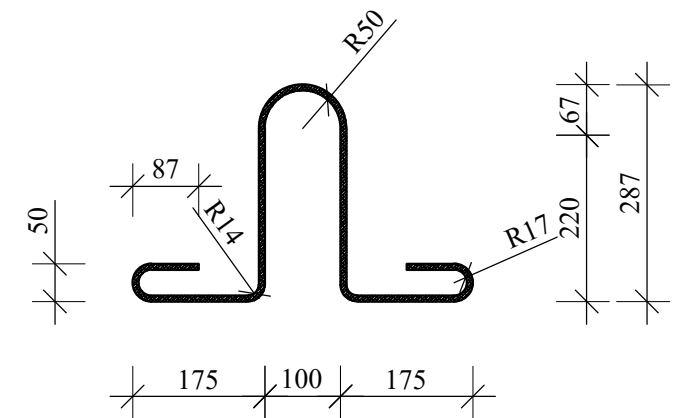
Сечение 2-2



Позиция 2 (Фиксатор)



Позиция 3 (МН-1)



Согласовано

Изм. №	№ подл.	Подпись и дата	Взам. инв. №

ISR-02-2-2024-C-K2						КЖ			
Геотехнические изыскания, гидрогеологические изыскания и рабочее проектирование систем водоснабжения в селе Сарой, Файзабадского района, Раштской долины									
Изм	Кол.ч	Лист	№ док.	Подп.	Дата	Колодцы прямоугольные из бутовых камней, размерами 1000x1000x500	Стадия	Лист	Листов
Разраб.	Асоев С.Л				09.2024		Р	4	4
Норм. конт.	Примкулов Д				09.2024				
ГИП	Иргашев Б				09.2024				
Гл. инж.	Каримов Э				09.2024	План перекрытия колодца (Армирование) Сечение 1-1; 2-2, спецификация	 ОАО "Корезлоиха"		