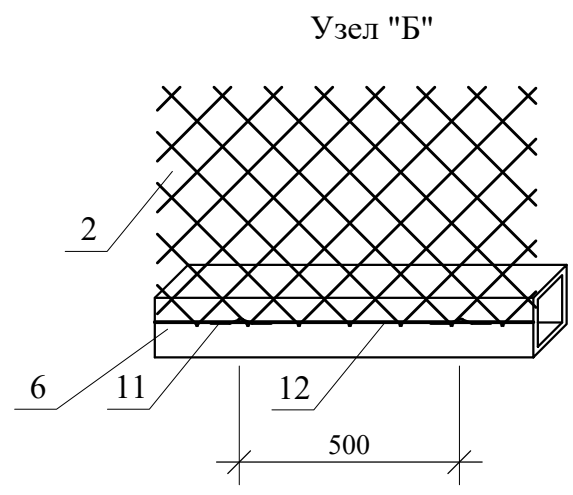
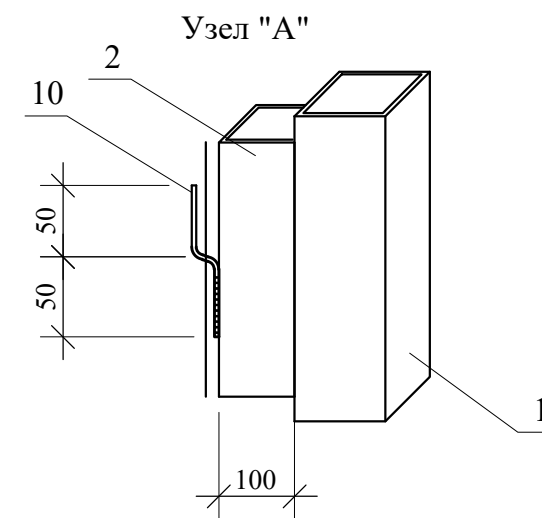
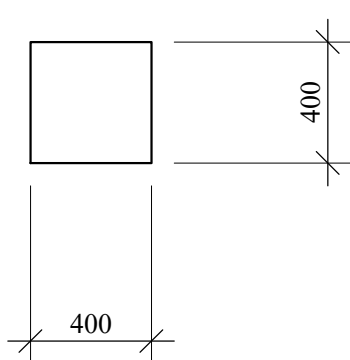


ФМ-1



Спецификация

марка	обозначение	наименование	кол. шт.	масса ед.кг.	Примечания
		Калитка К-1 (1 штук)			
		Сборочные единицы			
1	ГОСТ 8639-82	80x80x4мм L=3500мм	2	32,65	65,31 кг
2	ГОСТ 8639-82	70x70x4мм L=1675мм	2	13,5	27,0 кг
3	ГОСТ 8639-82	70x70x4мм L=2780мм	1	22,4	22,4 кг
4	ГОСТ 8639-82	70x70x4мм L=2425мм	2	19,54	39,1 кг
5		Зонт стальной t=2мм 120x120	2	0,2	0,4 кг
6	ГОСТ 17375-2001	Отвод стальной 70x70x4	4	1,6	6,4 кг
7	ГОСТ 19903-74	— 5x300мм L=300мм	2	3,5	7,0 кг
8	ГОСТ 5336-80	Сетка "Рябица" диаметром проволоки 3мм, номер 60	4,37 м2	1,87	8,17 кг
9		Петли для ворот Ø24x110	2	0,4	0,8 кг
10	ГОСТ 5781-82	Ф8мм А240 L=120мм	8	0,087	0,35 кг
11	ГОСТ 34028-2016	Ф4мм А240 L=100мм	8	0,01	0,08 кг
12	ГОСТ 34028-2016	Ф4мм А240	1,7пм	0,1	0,17 кг
		Фундамент монолитный ФМ-1			
		Материалы			
		Бетон кл. В15	м ³		0,288

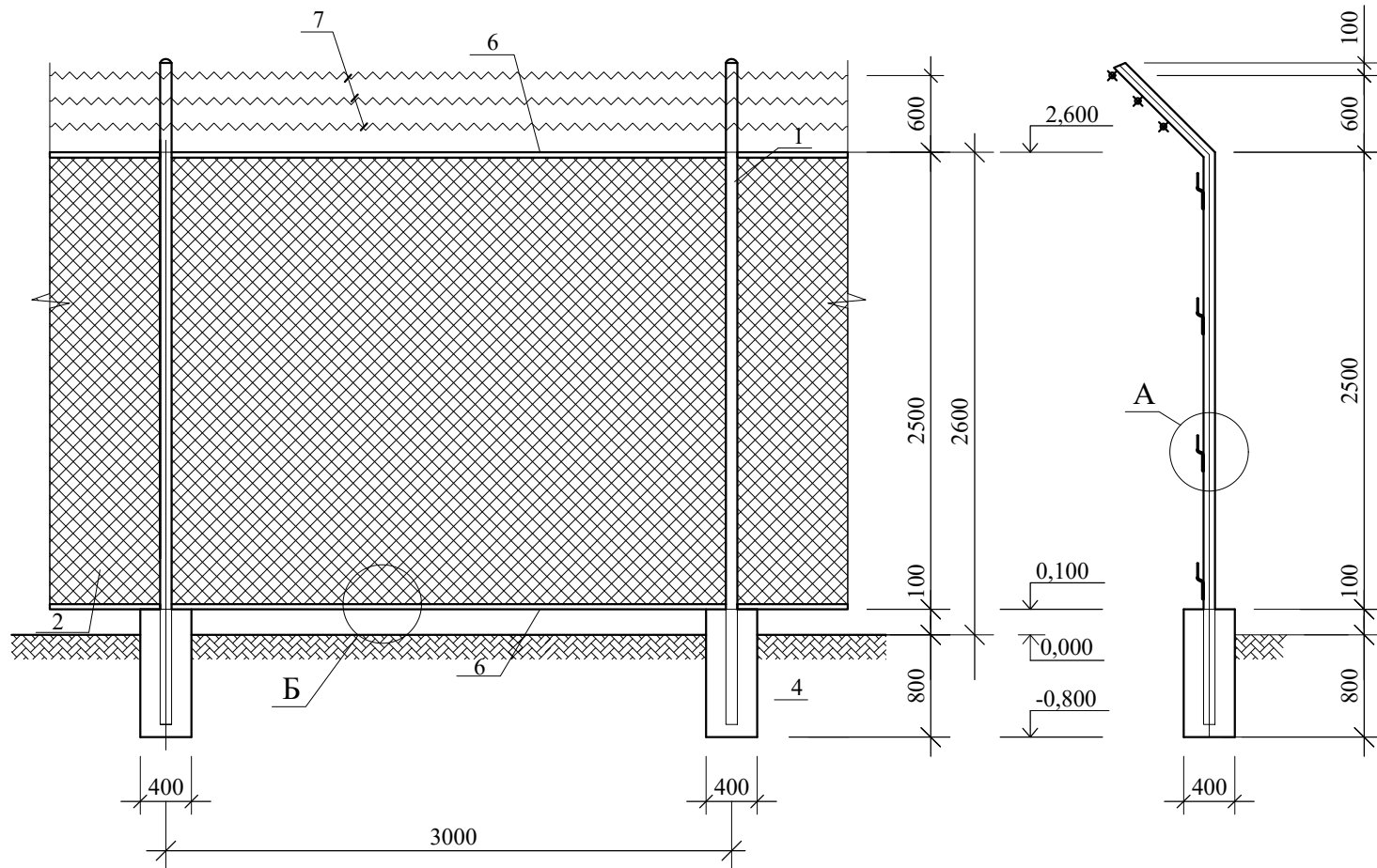
1. Всего длина сетчатого ограждения 120м.
2. Металлические стойки и опоры ворот должны быть защищены от коррозии эмалью ПФ-115 (ГОСТ 6465-76) по грунтовке ГФ - 020.

Согласовано

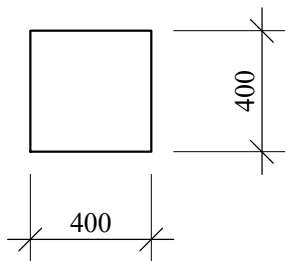
Инв. № подл.	Подпись и дата	Взам. инв. №

						ICR 02-1-2024-C-0			КМ		
						Геотехнические изыскания, гидрогеологические изыскания и рабочее проектирование систем водоснабжения в селе Майдони нав, города Рогун, Раштской долины					
Изм	Кол.ч	Лист	№док.	Подп.	Дата	Наружные сети водоснабжения. Сетчатое ограждение водозаборов.			Стадия	Лист	Листов
Разраб.		Асоев С.Л			09.2024				Р	1	2
Норм.конт.		Примкулов Д			09.2024						
ГИП		Иргашев Б			09.2024						
Проверил		Музаффаров Ф.			09.2024						
Гл.инж.		Каримов Э			09.2024						
						Калитка сетчатое на металлических стойках			 ОАО "Корезлоиха"		

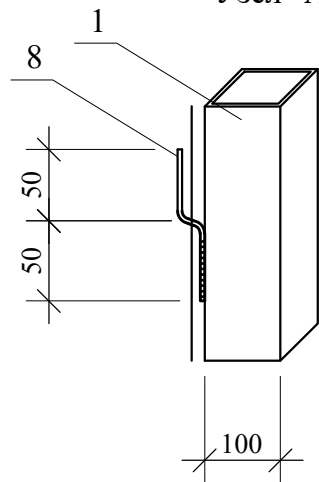
Развертка ограждения ОГ-2 (фрагмент L=3п.м).



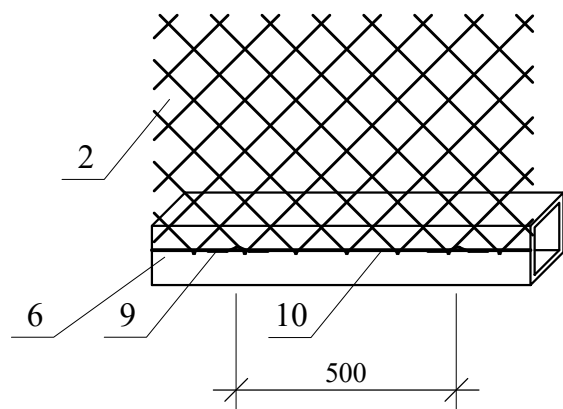
ФМ-1



Узел "А"




Узел "Б"



Спецификация на 1 элемент

марка	обозначение	наименование	кол. шт.	масса ед.кг.	Примечания
		Ограждение ОГ-1 (L=3п.м).			
		Сборочные единицы			
1	ГОСТ 8639-82	80x80x4мм L=3600мм	2	32,65	65,31 кг
2	ГОСТ 5336-80	Сетка "Рябица" диаметром проволоки 2,5мм, номер 45	7,50 м2	1,87	14,025 кг
3		Зонт стальной t=2мм 120x120	2	0,2	0,4 кг
4	ГОСТ 19903-74	— 5x300мм L=300мм	1	3,5	3,5 кг
5	ГОСТ 19903-74	— 2x50мм L=300мм	9	0,23	2,07 кг
6	Профиль	50x50x4мм L=3000мм	2	16,68	33,36 кг
7	Колочая проволока	Φ2,8мм L=3000мм	6	0,0875	0,525 кг
8	ГОСТ 5781-82	Φ8мм А240 L=120мм	4	0,087	0,35 кг
9	ГОСТ 34028-2016	Φ4мм А240 L=100мм	12	0,01	0,12 кг
10	ГОСТ 34028-2016	Φ4мм А240	96пм	0,1	9,6 кг
		Фундамент монолитный ФМ-1			
		Материалы			
		Бетон кл. В15	м ³		0,288

1. Металлические стойки и опоры ворот должны быть защищены от коррозии эмалью ПФ-115 (ГОСТ 6465-76) по грунтовке ГФ - 020.

ICR 02-1-2024-C-0						КМ			
Геотехнические изыскания, гидрогеологические изыскания и рабочее проектирование систем водоснабжения в селе Майдони нав, города Рогун, Раштской долины									
Изм	Кол.ч	Лист	№док.	Подп.	Дата				
Разраб.		Асоев С.Л			09.2024	Наружные сети водоснабжения. Сетчатое ограждение водозаборов.	Стадия	Лист	Листов
Норм.конт.		Примкулов Д			09.2024		Р	2	2
ГИП		Иргашев Б			09.2024				
Проверил		Музаффаров Ф.			09.2024				
Гл.инж.		Каримов Э			09.2024				
Ограждение сетчатое на металлических стойках						 ОАО "Корезлоиха"			

Согласовано

Инв. № подл. Подпись и дата. Взам. инв. №