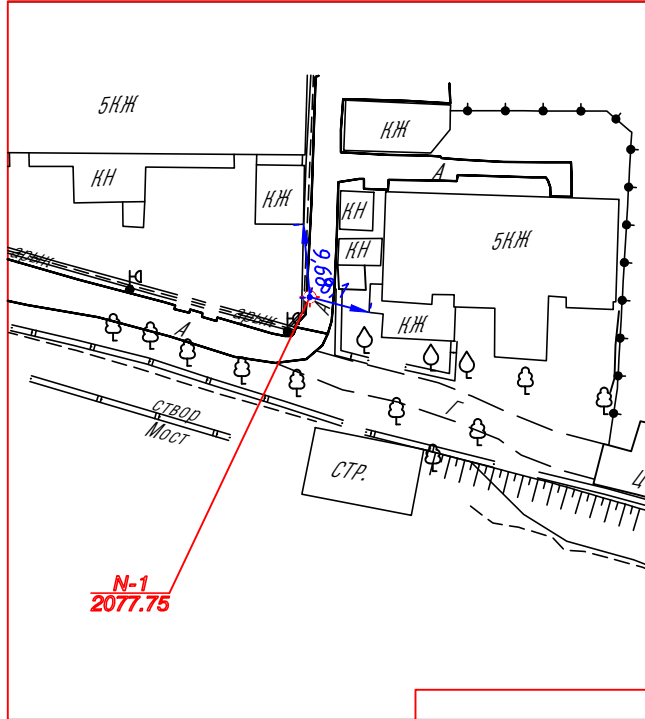


Съемочный пункт

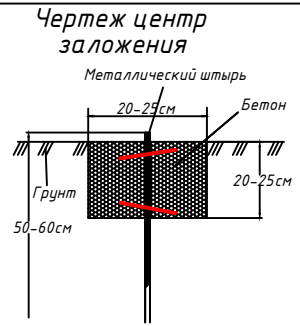
N-1

Схема расположения пункта



Описание местоположения пункта

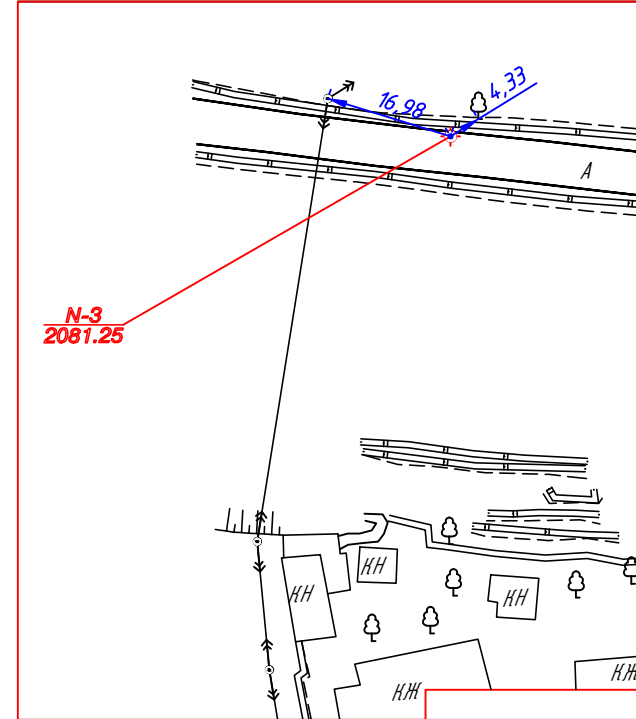
Съемочный пункт N-1 расположен на левой стороне от автомобильной дороги. От угла КЖ находящегося на правой стороне на расстоянии 8.1 м. От угла КЖ находящегося на левой стороне на расстоянии 9.68 м.



Съемочный пункт

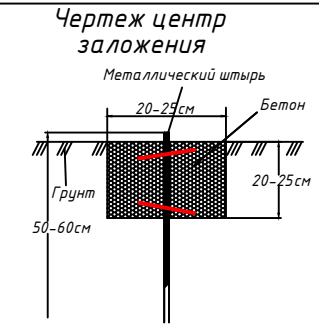
N-3

Схема расположения пункта



Описание местоположения пункта

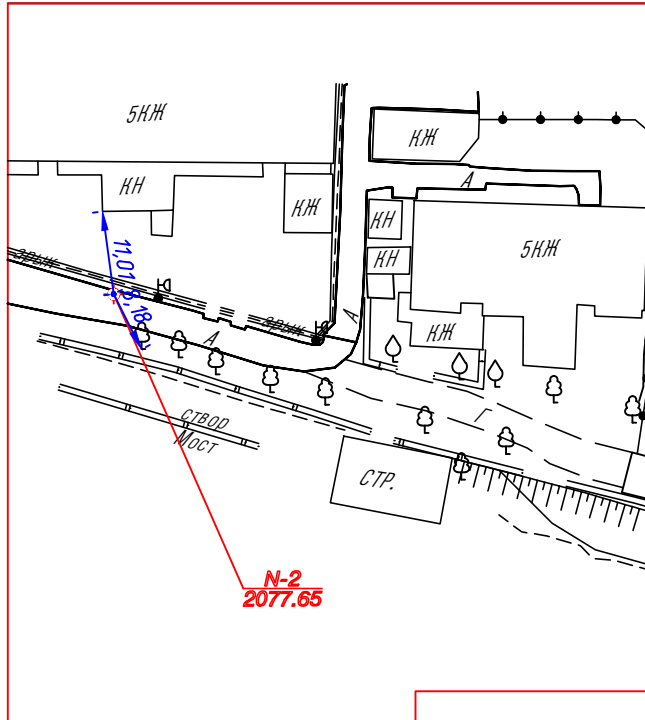
Съемочный пункт N-3 расположен на левой стороне от автомобильной дороги. От опоры ЛЭП находящегося на левой стороне на расстоянии 16.98 м. От дерево находящегося на правой стороне на расстоянии 4.33 м.



Съемочный пункт

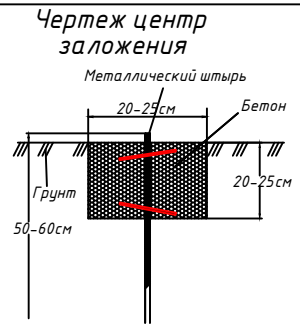
N-2

Схема расположения пункта



Описание местоположения пункта

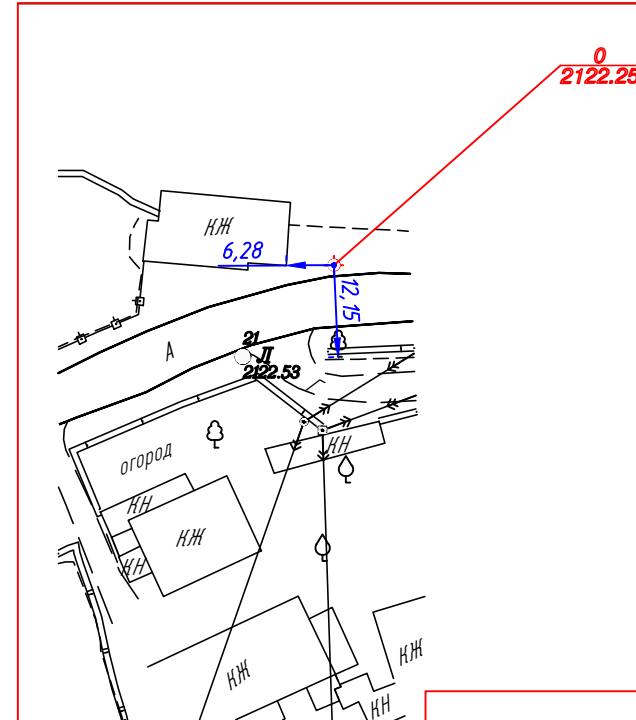
Съемочный пункт N-2 расположен на левой стороне от автомобильной дороги. От угла КН находящегося на левой стороне на расстоянии 11.01 м. От дерево находящегося на правой стороне на расстоянии 8.18 м.



Съемочный пункт

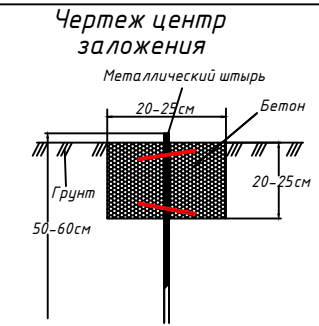
N-4

Схема расположения пункта



Описание местоположения пункта

Съемочный пункт N-4 расположен на левой стороне от автомобильной дороги. От угла КЖ находящегося на левой стороне на расстоянии 6.28 м. От дерево находящегося на левой стороне на расстоянии 12.15 м.



1:1000

В 1 сантиметре 10 метров

						"Строительство пешеходного моста в г. Хорог, ГБАО"			
Изм.	Кол.уч.	Лист	№ док.	Подпись	Дата	шифр 23-7	Стадия	Лист	Листов
Утвердил							РП	1	1
Н.контроль									
ГИП						Топографических план	ГУП "ИПТС" 2023		
Автор разд.									
Проверил	Раджабов Э.С								
Разработал	Аноятшоев Ф.								