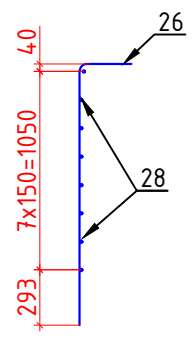
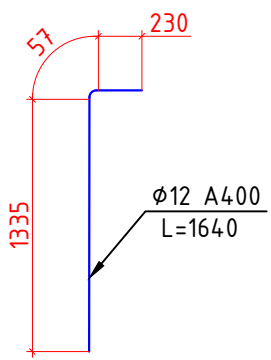


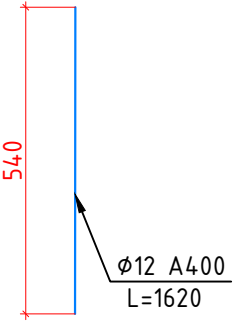
С-8 (VII-VII)  
М 1:40



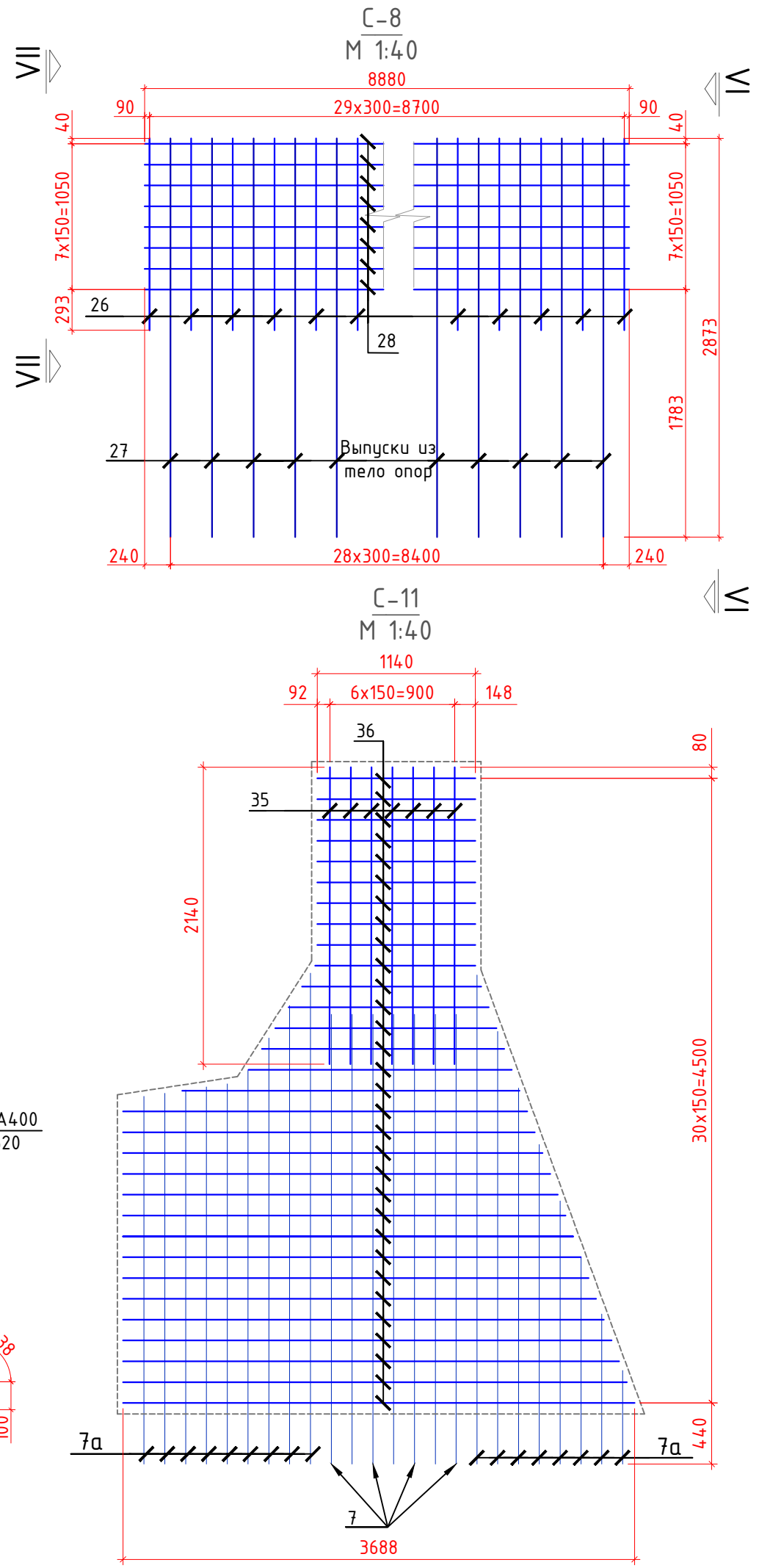
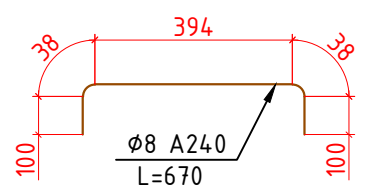
Поз.№26  
М 1:40



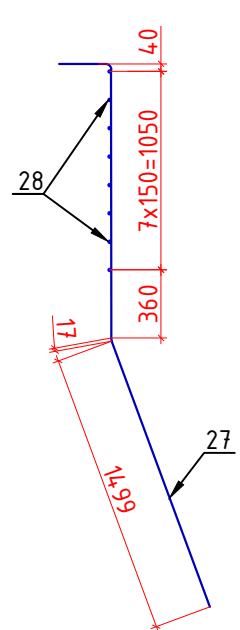
Поз.№31  
М 1:15



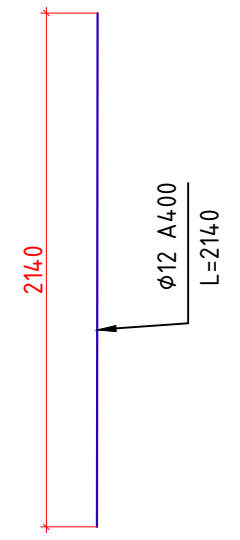
Поз.№28а  
М 1:40



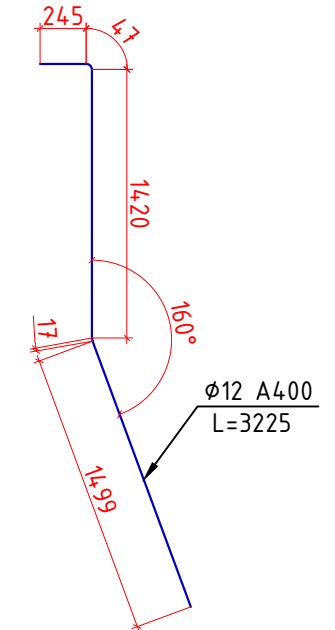
С-8 (VI-VI)  
М 1:40



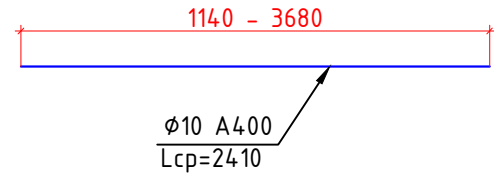
Поз.№35  
М 1:40



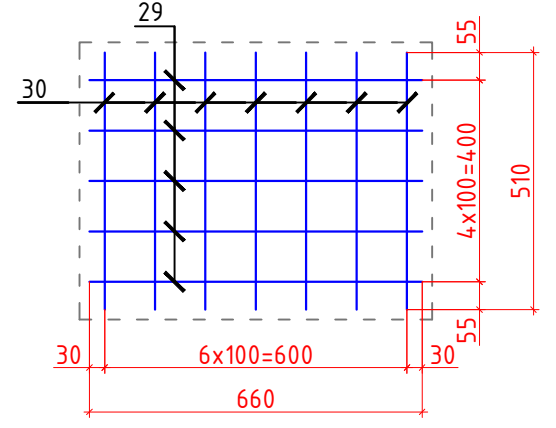
Поз.№27  
М 1:40



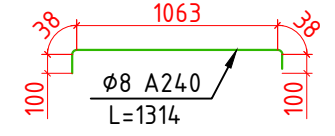
Поз.№36  
М 1:40



С-9  
М 1:15



Поз.№28b  
М 1:40



Примечание

1. Сталь арматурная кл. А240 и А400 по ГОСТ 34028-2016.
2. Работать совместно с листами №.....
3. Все размеры в чертеже даны в мм.

Инв. № подл.	Подпись и дата	Взам. инв. №
--------------	----------------	--------------

						23-5 ИС				
						KURP 20 "Детальное проектирование пешеходного моста, соединяющего махаллы Сайфулло Абдулло с махаллей Баракат в Хороге, Таджикистан"				
Изм.	Кол. уч.	Лист	№ док.	Подп.	Дата	Пешеходный мост через реку Гунд		Стадия	Лист	Листов
								РД		
ГИП	Холдоров О.					Арматурные сетки С-8, С-9 и С-11 опоры №2		ГУП "ИПТС"		
Проверил	Давлатбеков К									
Разраб.	Амирбеков О.									

Копировал

Формат А3