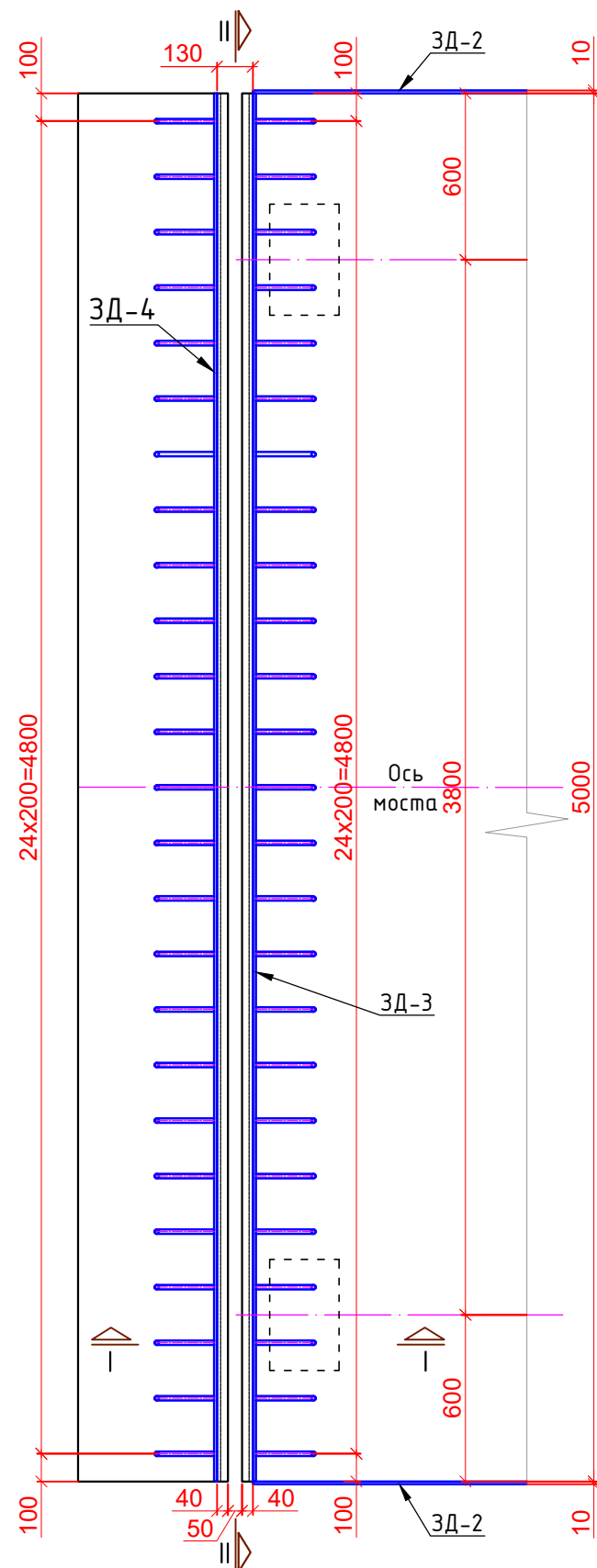
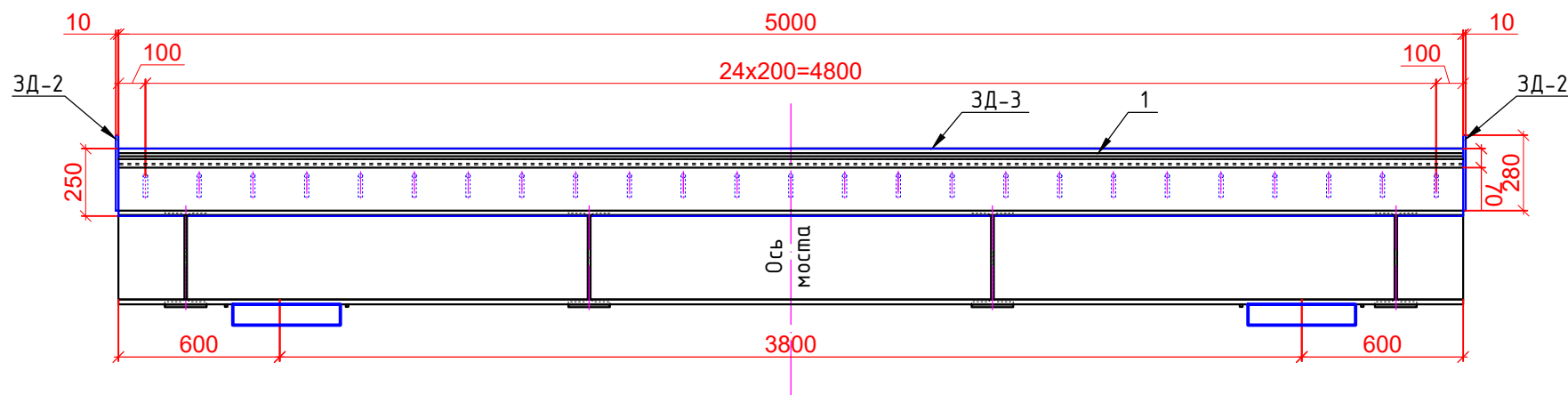


План деформационного шва
М 1:25

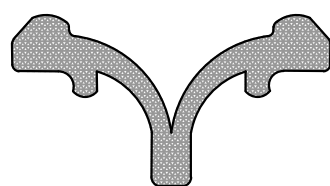


Сечение II-II (Ленточный профиль не показан)
М 1:25

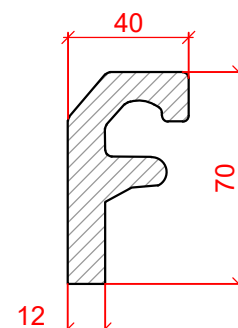


№ п.п	Наименование	Ед. изм.	Кол-во	Примечание
1	Однопрофильный шов MA URER Тип-D100	пм	10,00	MA URER тип-D100
2	Крайний несущий профиль №7.0001	кг	108,00	
3	Ленточный профиль D100, №7.0011	пм	5,00	
4	Битумная мастика МБ-50.	кг	35,84	

Поз. 2
Ленточный профиль D100
№7.0011, Вес-1,75 кг/м.

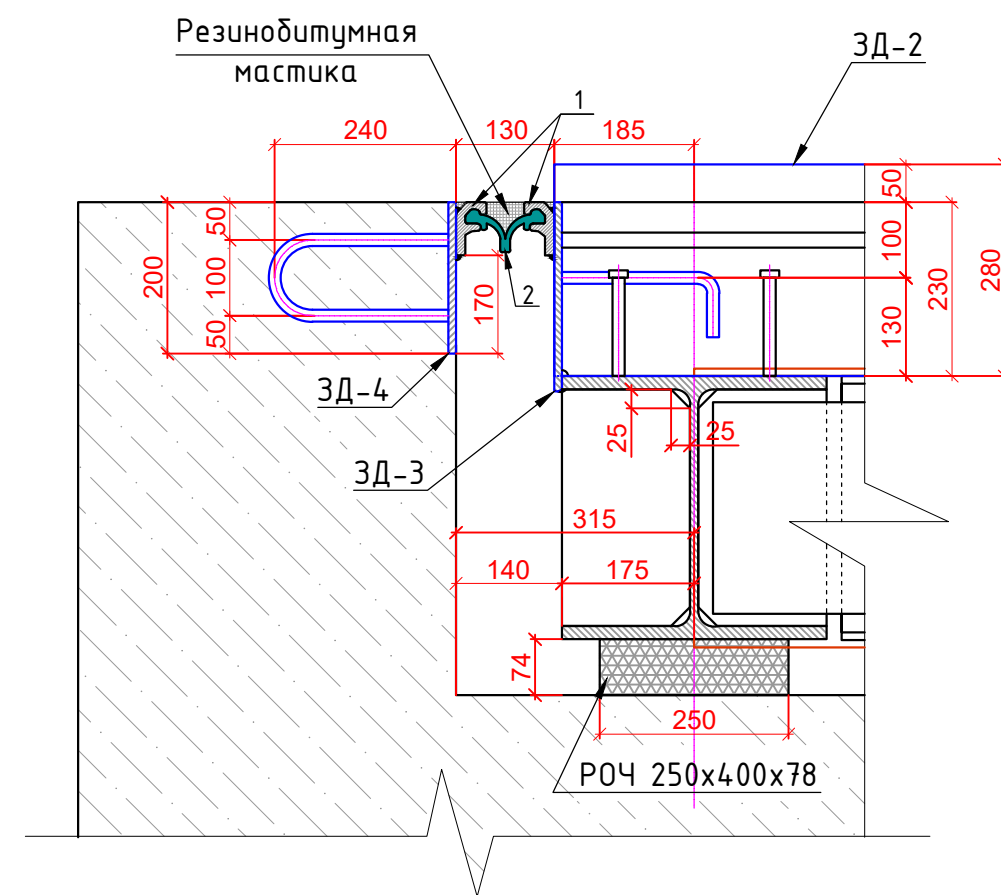


Поз. №1
Крайний несущий профиль
№7.0001, Вес-10,8 кг/м.



1. Деформационный шов однопрофильный тип D100.
2. Сварные швы по ГОСТ 14098-91.
3. Закладной детали ЗД-3 и ЗД-2 смотреть на листе "Конструкция закладных деталей"
4. Закладной детали ЗД-4 смотреть на листе №...
5. Оригинал чертежа выполнен в формате А3.
6. Все размеры даны в мм.

I-I
М 1:10



№ Поз	Наименование	Сечение элемента, мм	Длина элемента, мм	Кол-во шт	Общая длина м	Вес 1 пм, кг	Общий вес, кг
1	Профиль	высота 70	5000	2,00	10,00	10,80	108,00
Итого							108,00
2	Резиновый компенсатор Тип D100				5,00	1,75	8,75

						23-5 ИС			
Изм.	Кол.уч.	Лист	№ док.	Подп.	Дата	KURP 20 "Детальное проектирование пешеходного моста, соединяющего махаллы Сайфулло Абдулло с махаллей Баракат в Хороге, Таджикистан"			
						Пешеходный мост через реку Гунд	Стадия	Лист	Листов
							РД		
ГИП разд.		Холдоров О.				Конструкция деформационного шва	ГУП "ИПТС"		
Проверил		Давлатбеков К							
Разраб.		Амирбеков О.							

Копировал

Формат А3

Инв. № подл. Подпись и дата. Взам. инв. №