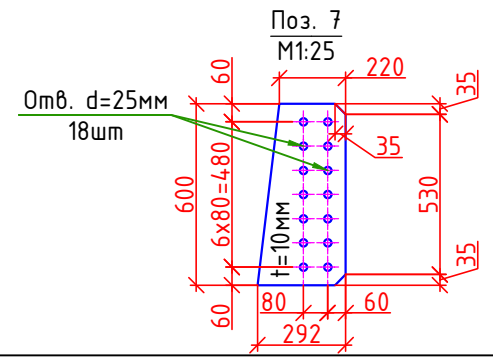
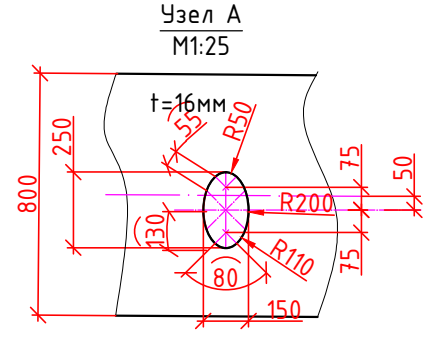
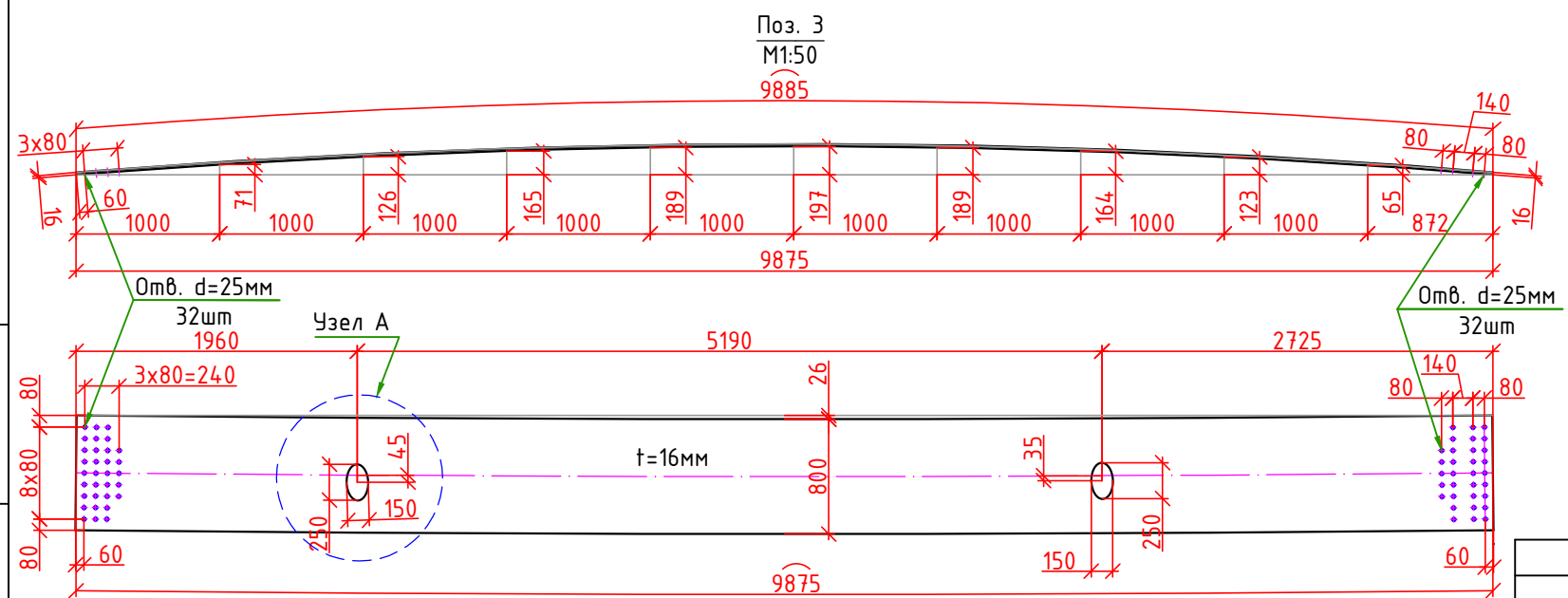


**Спецификация металла на 1 блок. СБ-2**

Марка	№ п/п	Наименование	Сечение элемента, мм			Кол-во, шт	Общая длина, м	Вес 1 км, кг	Общий вес, кг	ГОСТ
			Толщина	Ширина	Длина					
Средний блок СБ-2	1	Вертикальный лист	10	1340	10063	1	10,1	105,19	1058,5	82-70
	1,1	Вертикальный лист	10	1340	10063	1	10,1	105,19	1058,5	
	2	Верхний горизон. лист	12	826	10075	1	10,1	77,81	783,9	
	3	Нижний горизон. лист	16	826	9885	1	9,9	103,75	1025,5	103-2006
	4	Вертикальные ребра жесткости	10	150	1130	12	13,6	11,78	159,7	
	4,1		10	150	780	12	9,4	11,78	110,2	
	5		20	200	1235	2	2,47	31,40	77,6	
	5,1		20	240	740	4	2,96	37,68	111,5	
	5,2		16	240	175	8	1,40	30,14	42,2	
	6		20	200	1127	2	2,25	31,40	70,8	
	7		10	292	600	3	1,80	22,92	41,3	
11	Фасонка	10	100	900	8	7,20	7,85	56,5	82-70	
<b>Итого:</b>										<b>4596,2</b>
В том числе:			Сталь марки 15ХСНД по ГОСТ 6713-2021		Сталь листовая		Толщина, δ -10 мм		2484,7	
							Толщина, δ -12 мм		783,9	
							Толщина, δ -16 мм		1067,7	
							Толщина, δ -20 мм		259,9	



Взам. инв. №  
Подпись и дата  
Инв. № подл.

23-5 ИС										
Изм.	Кол.уч.	Лист	№ док.	Подп.	Дата	КURP 20 "Детальное проектирование пешеходного моста, соединяющего махаллы Сайфулло Абдулло с махаллей Баракат в Хороге, Таджикистан"				
Пешеходный мост через реку Гунд						Стадия	Лист	Листов		
ГИП Холдоров О.						РД				
Проверил Давлатбеков К.										
Разраб. Олимов М.										
Детали средний блок СБ-2								ГУП "ИПТС"		
Копировал								Формат А3		