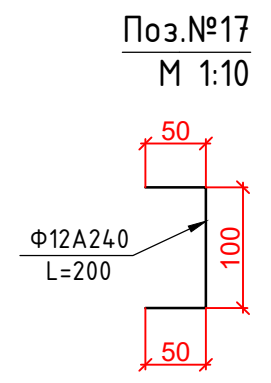
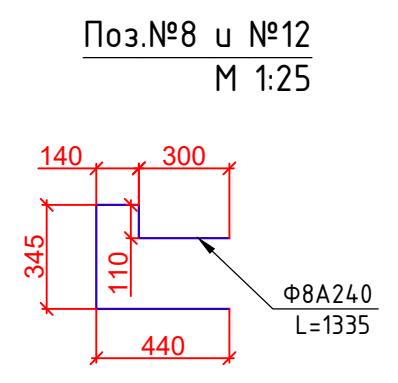
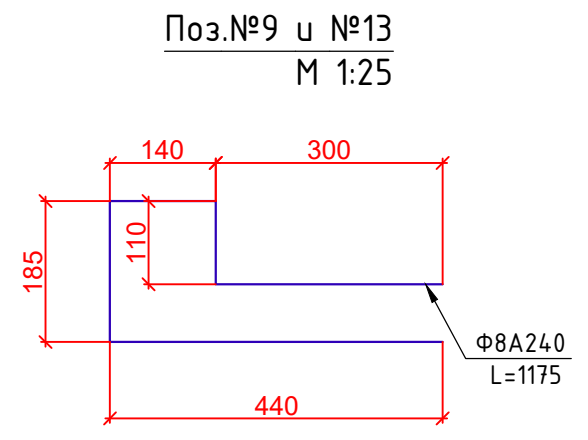


Примечание:

1. Сталь арматурная кл. А240 и А400 по ГОСТ 34028-2016.
2. Длина арматур позиции №6 и №7 даны с учетом нахлёста 30d на один стык.
3. Работать совместно с листом №,...
4. Все размеры даны в мм.



						23-5 ИС				
						KURP 20 "Детальное проектирование пешеходного моста соединяющего махаллы Сайфулло Абдулло с маххалей Баракат в Хороге, Таджикистан "				
Изм.	Кол.уч.	Лист	№ док.	Подпись	Дата	Пешеходный мост через реку Гунд	Стадия	Лист	Листов	
							РД			
ГИП разд. Холдоров О.						Арматурные сетки и каркасов лестничного марша			ГУП "ИПТС"	
Проверил Давлатбеков К.										
Исполнил Амирбеков О.										