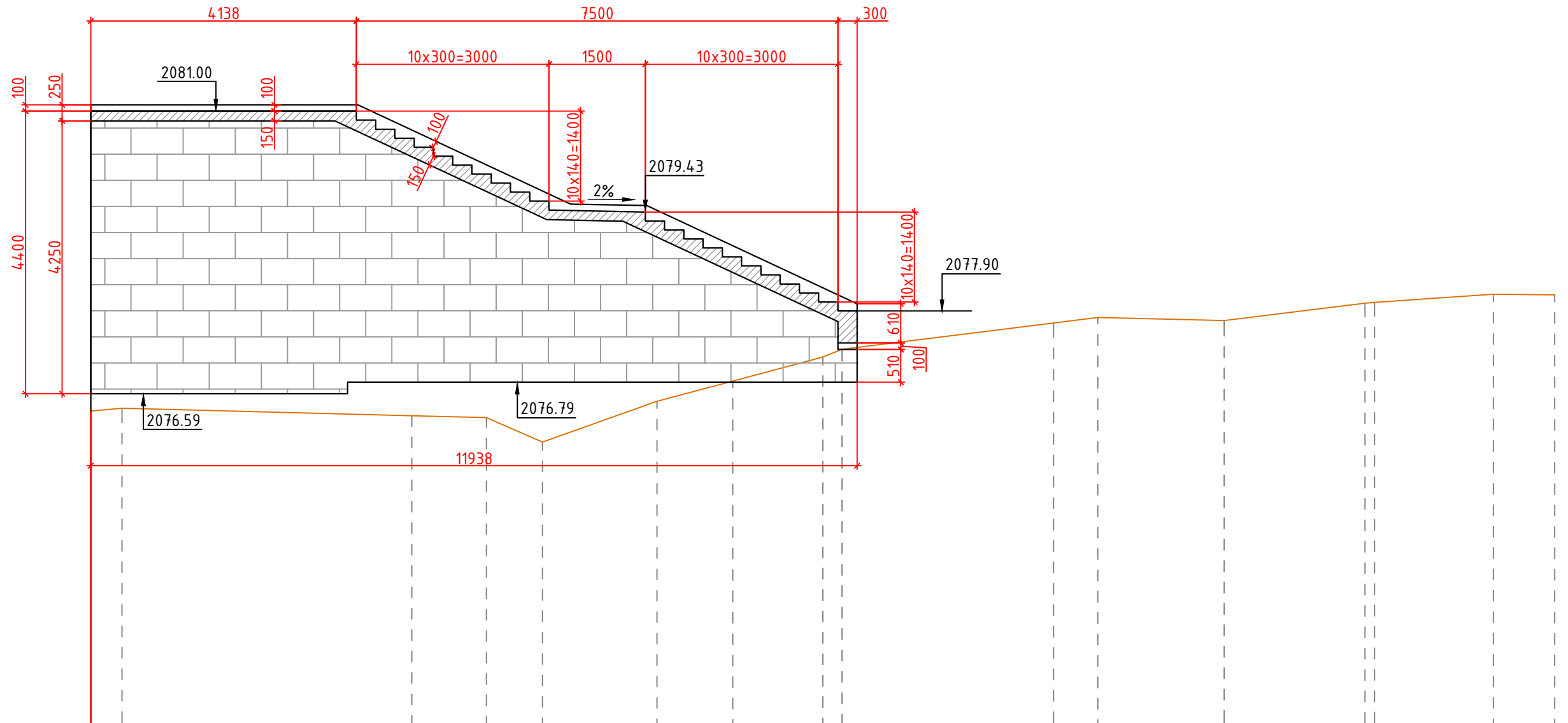


Продольный профиль лестничный сход
М 1:75



Фактические данные	Отметка рельефа, м	
	Расстояние, м	Пикет
	2076.33	0
	2076.38	0.48
		4.52
	2076.26	5
	2076.23	5.16
	2075.85	5.87
		1.79
	2076.49	7.66
	2076.80	9.04
	2077.17	10.42
	2077.30	10.72
		0.30
		3.30
	2077.70	14.02
	2077.79	14.69
		0.69
		1.97
	2077.74	16.66
		2.19
	2078.03	18.85
		1.85
	2078.15	20.70
		0.96
	2078.14	21.66

						23-5 ИС			
						КУРП 20 "Детальное проектирование пешеходного моста соединяющего махаллы Сайфулло Абдулло с махаллей Баракат в Хороге, Таджикистан"			
Изм.	Кол.уч.	Лист	№ док.	Подпись	Дата	Пешеходный мост через реку Гунд	Стадия	Лист	Листов
							РД		
ГИП разд.	Холдоров О.					Продольный профиль лестничный сход	ГУП "ИПТС"		
Проверил	Давлатбеков К.								
Исполнил	Амирбеков О.								