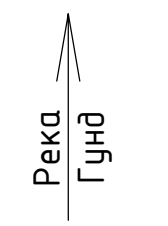
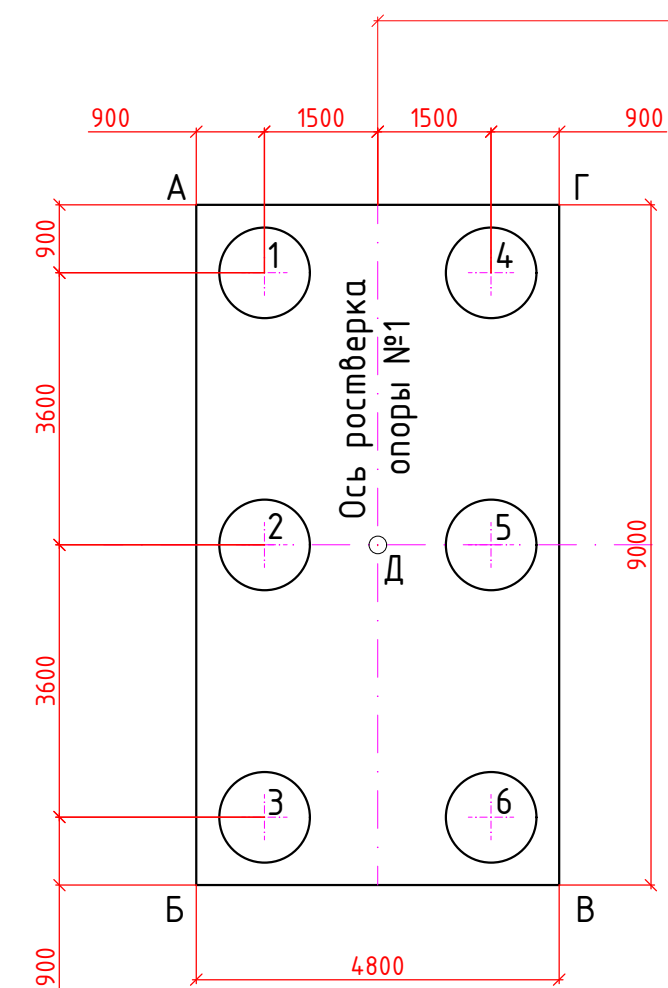
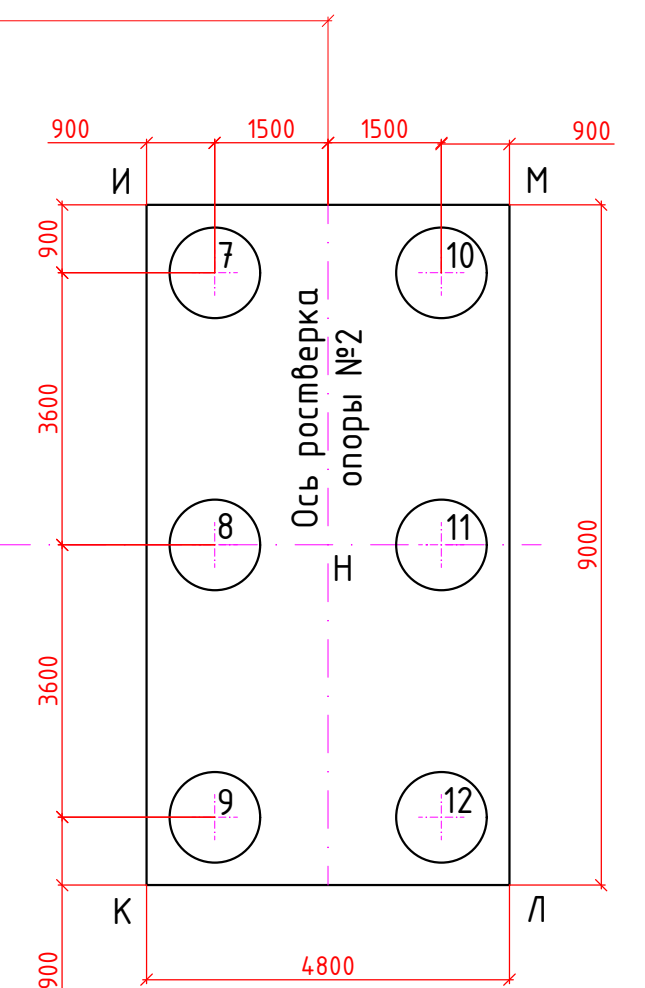


77212,0



Ось моста



Координаты ростверка

Опора	№п.п	X	Y	L, м
№1	A	4838,9373	52084,404	9,0
	Б	4829,9374	52084,429	4,8
	B	4829,9239	52079,629	9,0
	Г	4838,9238	52079,604	4,8
	Д	4834,4306	52082,016	
№2	И	4839,1547	52161,615	9,0
	К	4830,1547	52161,641	4,8
	Л	4830,1412	52156,841	9,0
	М	4839,1412	52156,815	4,8
	Н	4834,6479	52159,228	

Координаты оси свай

Опора	№п.п	X	Y	L, м
№1	1	4838,0348	52083,5061	3,6
	2	4834,4348	52083,5163	3,6
	3	4830,8348	52083,5264	3,0
	4	4838,0264	52080,5062	3,6
	5	4834,4264	52080,5163	3,6
	6	4830,8256	52080,5264	
№2	7	4838,2521	52160,7178	3,6
	8	4834,6521	52160,728	3,6
	9	4831,0522	52160,7381	3,0
	10	4838,2437	52157,7179	3,6
	11	4834,6437	52157,728	3,6
	12	4831,0429	52157,7381	

Инф. № подл. Подпись и дата. Взам. инв. №

						23-10 ИС ИЧ-ДШ				
						KURP 20 "Детальное проектирование пешеходного моста, соединяющего махаллы Сайфулло Абдулло с махаллей Баракат в Хороге, Таджикистан"				
Изм.	Кол.уч.	Лист	№ док.	Подп.	Дата	Пешеходный мост через реку Гунд		Стадия	Лист	Листов
						РП				
ГИП Холдоров О.						Координаты поле свай.		ГУП "ИПТС"		
Проверил Давлатбеков К.										
Разраб. Амирбеков О.										

Копировал

Формат А3