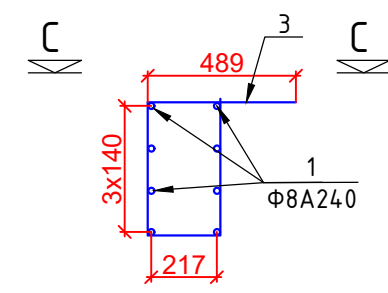
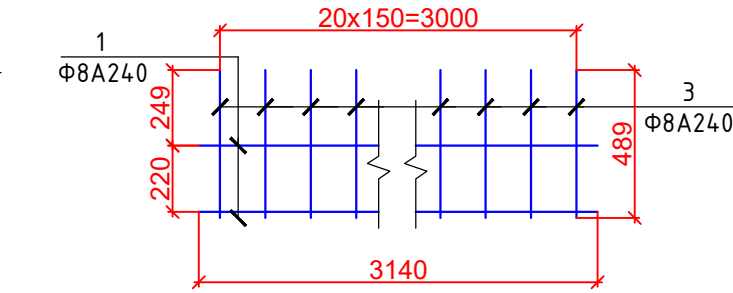
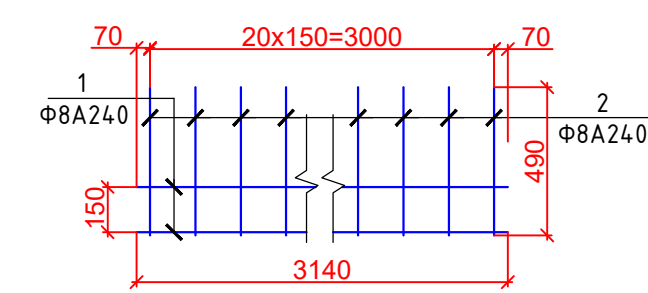
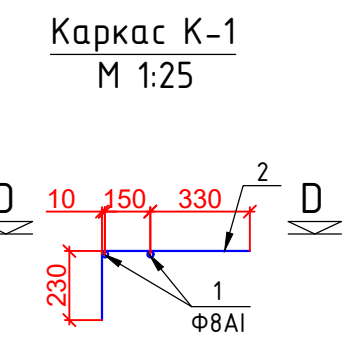
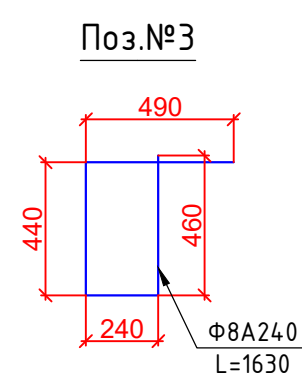
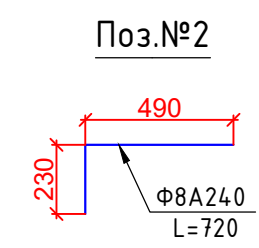
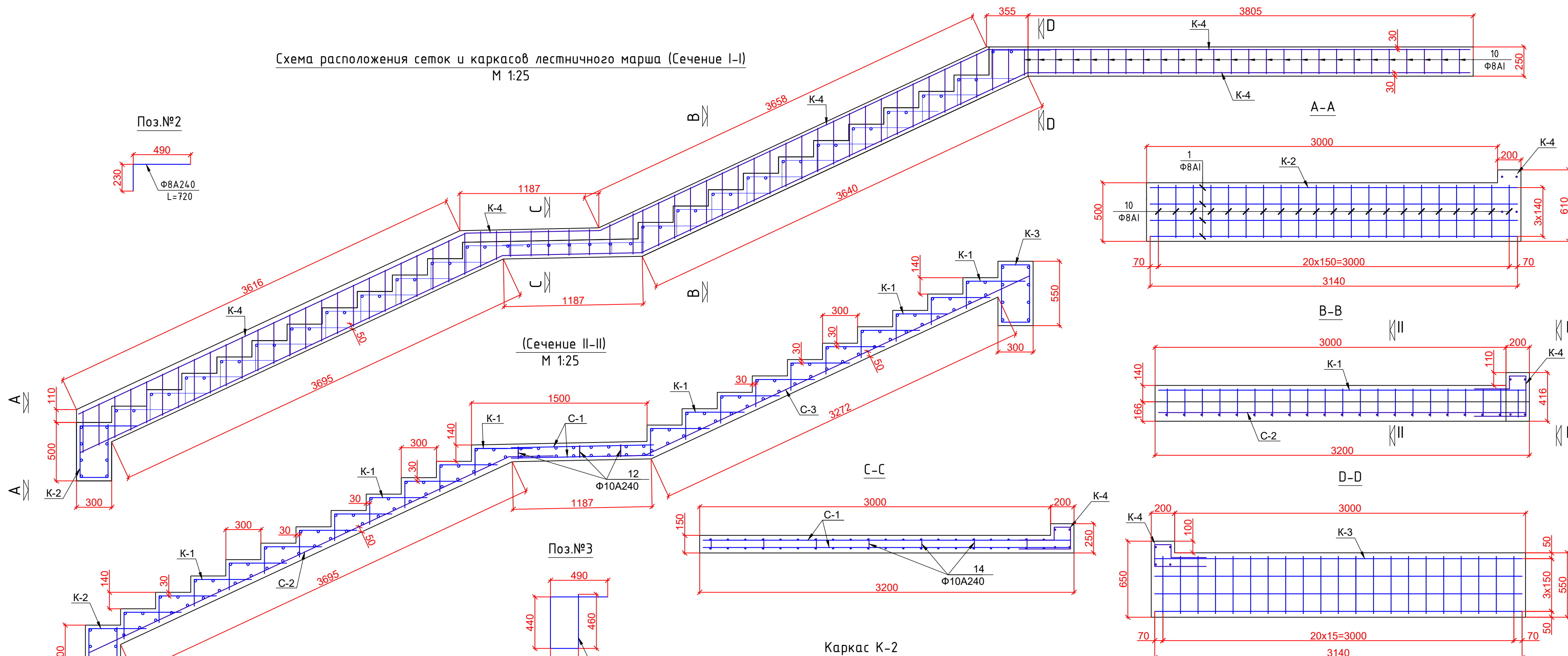


Схема расположения сеток и каркасов лестничного марша (Сечение I-I)
М 1:25



Каркас К-2
М 1:25

						23-5 ИС		
						KURP 20 "Детальное проектирование пешеходного моста соединяющего махаллы Сайфулло Абдулло с махаллой Баракат в Хороге, Таджикистан"		
Изм.	Кол.уч.	Лист	№ док.	Подпись	Дата	Стадия	Лист	Листов
						РД		
						Конструкция армирования лестничного марша		
						гуп "ИПТС"		
ГИП разд.						Холдоров О.		
Проверил						Давлатбеков К.		
Исполнил						Амирбеков О.		