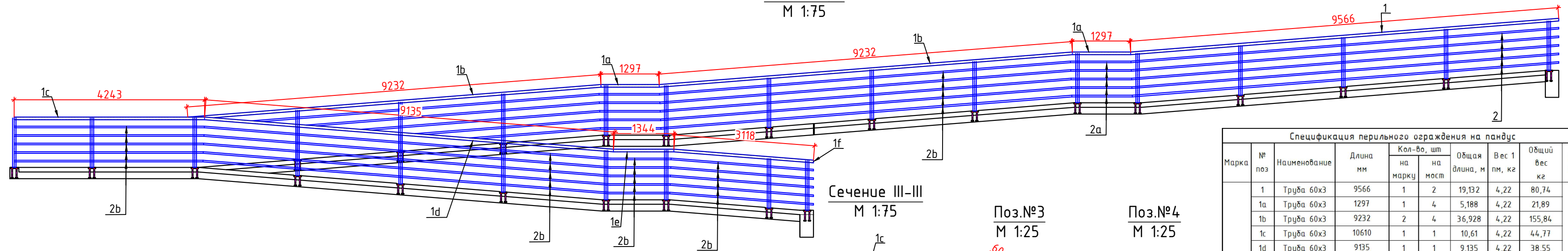
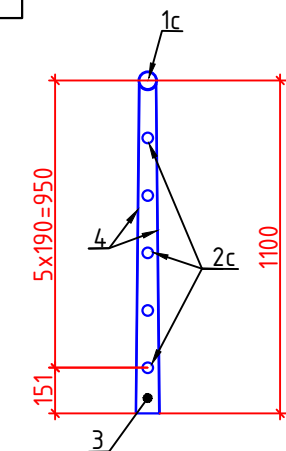


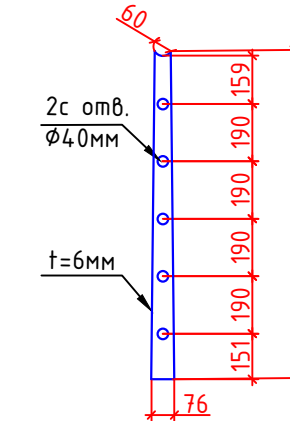
Сечение I-I  
М 1:75



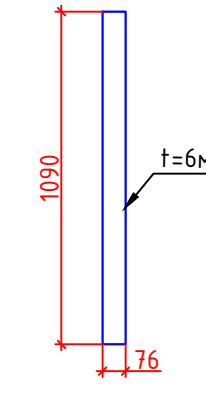
Сечение III-III  
М 1:75



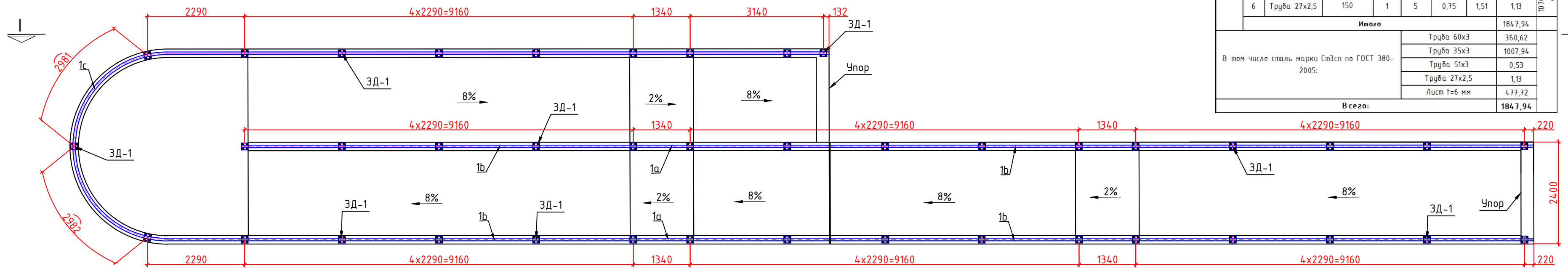
Поз.№3  
М 1:25



Поз.№4  
М 1:25



Марка	№ поз	Наименование	Длина мм	Кол-во, шт на марку	на мост	Общая длина, м	Вес 1 пм, кг	Общий вес кг	ГОСТ	
Тун-1 (13х2-26 шм)	1	Труба 60х3	9566	1	2	19,132	4,22	80,74	10704-91	
	1a	Труба 60х3	1297	1	4	5,188	4,22	21,89		
	1b	Труба 60х3	9232	2	4	36,928	4,22	155,84		
	1c	Труба 60х3	10610	1	1	10,61	4,22	44,77		
	1d	Труба 60х3	9135	1	1	9,135	4,22	38,55		
	1e	Труба 60х3	1344	1	1	1,344	4,22	5,67		
	1f	Труба 60х3	3118	1	1	3,118	4,22	13,16		
	2	Труба 35х3	ср	9543	5	10	95,43	2,37		226,17
	2a	Труба 35х3	1347	5	20	26,94	2,37	63,85		
	2b	Труба 35х3	9182	5	20	183,64	2,37	435,23		
	2c	Труба 35х3	10235	5	5	51,175	2,37	121,28		
	2d	Труба 35х3	9081	5	5	45,405	2,37	107,61		
	2e	Труба 35х3	1345	5	5	6,725	2,37	15,94		
	2f	Труба 35х3	ср	3195	5	5	15,975	2,37		37,86
	3	Лист 76х6	1085	1	41	44,485	3,58	159,24		10704-91
	4	Лист 76х6	1085	2	82	88,97	3,58	318,48		
5	Труба 51х3	150	1	1	0,15	3,55	0,53			
6	Труба 27х2,5	150	1	5	0,75	1,51	1,13	10704-91		
<b>Итого</b>									1847,94	
В том числе сталь марки Ст3сп по ГОСТ 380-2005:										
							Труба 60х3	360,62		
							Труба 35х3	1007,94		
							Труба 51х3	0,53		
							Труба 27х2,5	1,13		
							Лист t=6 мм	477,72		
<b>Всего:</b>								1847,94		



Взам. инв. №  
Подпись и дата  
Инв. № подл.

						23-5 ИС				
						КУРП 20 "Детальное проектирование пешеходного моста соединяющего махаллы Сайфулло Абдулло с махаллей Баракат в Хороге, Таджикистан"				
Изм.	Кол.уч.	Лист	№ док.	Подп.	Дата					
						Пешеходный мост через реку Гунд		Стадия	Лист	Листов
								РД		
ГИП разд. Холдоров О. Проверил Давлатбеков К Разраб. Амирбеков О.						Конструкция перильного ограждение на пандус			ГУП "ИПТС"	
						Копировал		Формат А3		