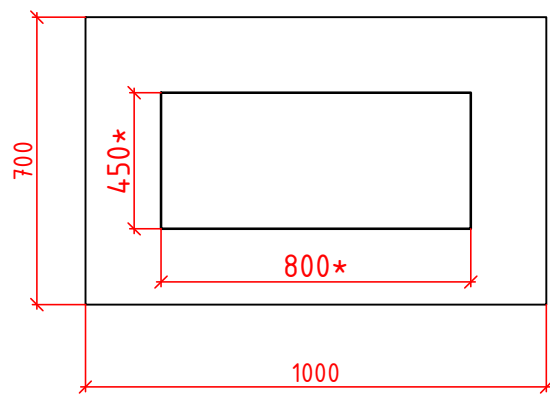
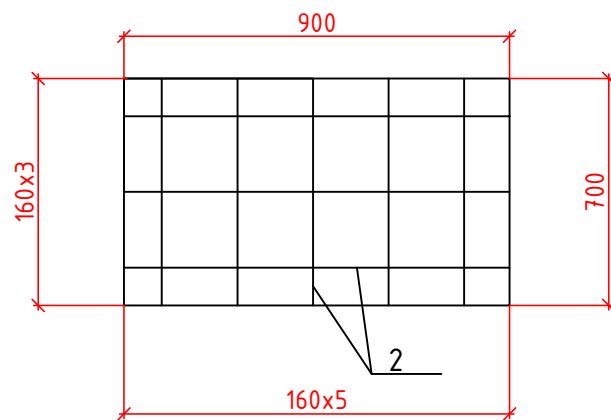


План фундамента

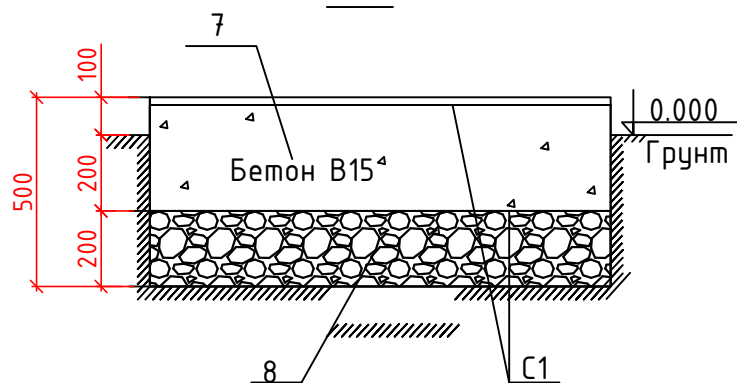


Сетка С1

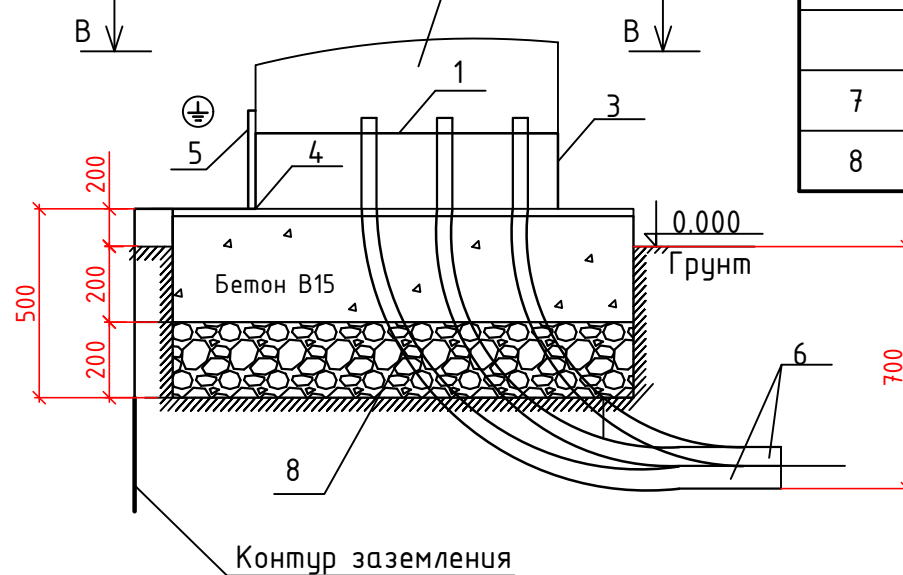


Позиция	Обозначение	Наименование	Кол.	Масса ед.кг.	Примечание
1	ГОСТ 8240-97	Швеллер 14Л	2,8	5,94	м
2	ГОСТ 2590-88	Круг ст.φ6мм	6,2	0,222	м
3	ГОСТ 8509-93	Уголок 50x50x4	2,5	3,05	м
4	ГОСТ 8509-93	Уголок 70x70x5, L=70мм	4	5,38	шт
5	ГОСТ 103-76*	Сталь полосовая 40x4 мм	2	1,26	м
6	ГОСТ 3262-75*	Труба ст. водогазопроводная с условным проходом φ50x3,5 мм	2	4,88	м
7		Бетон класса В15	0,21		м <sup>3</sup>
8		Щебень	0,14		м <sup>3</sup>

A-A

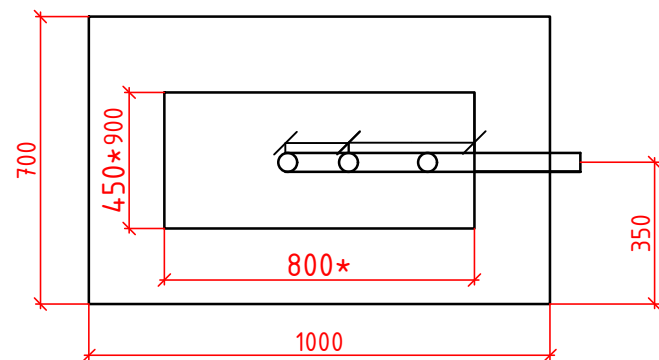


ШУО

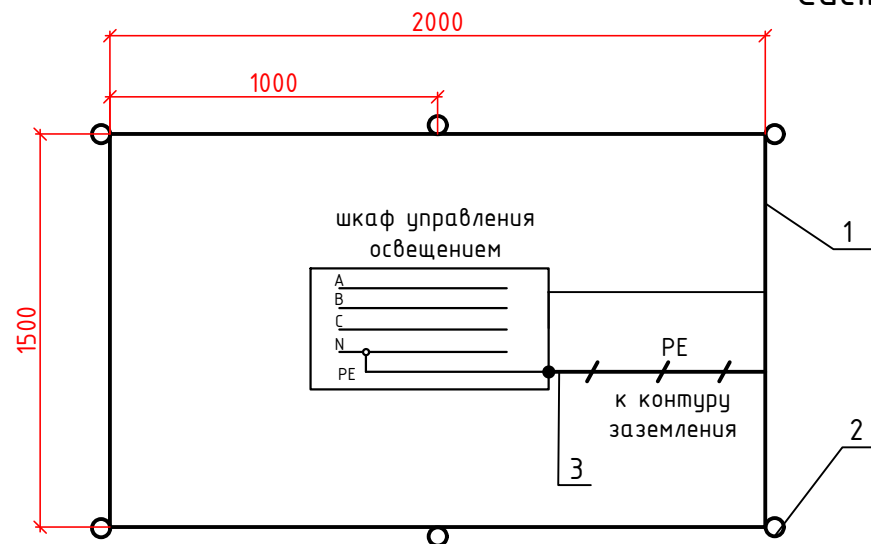


B-B

Разрез. Вид сверху



Контур заземления шкафа управления освещением. Система заземления "TN-C-S"



- 1 - сталь круглая φ12мм
- 2 - сталь круглая φ16мм l=1,5м(6шт)
- 3 - сталь круглая φ12мм

Примечания:

1. Разработка грунта вручную без применения ударных инструментов.
2. Сварные соединения элементов конструкций выполнить электродуговой сваркой.
3. Детали варить электродом Э-42(ГОСТ 9467-75) катетом шва равным наименьшей толщине свариваемых деталей.
4. Закладку труб поз.6 предусмотреть при производстве работ фундамента.
5. Сопротивление контура заземления шкафа ШУО не более 30 Ом.
6. По данному чертежу выполнить 9 фундаментов.

Взам. инв.Н  
Подпись и дата  
Инв.Н подл.

				23-5		
				KURP 20 "Детальное проектирование пешеходного моста, соединяющего махаллы Сайфулло Абдулло с махаллей Баракат в Хороге, Таджикистан"		
Изм.	Кол.уч.	Лист №докум.	Подп.	Дата		
					Стадия	Лист
					РД	Листов
ГИП					Установка и контур заземления шкафа ШУО.	
Проверял	Холдоров О.				ГУП "ИПТС"	
Разраб.	Абдуллоева Х.					