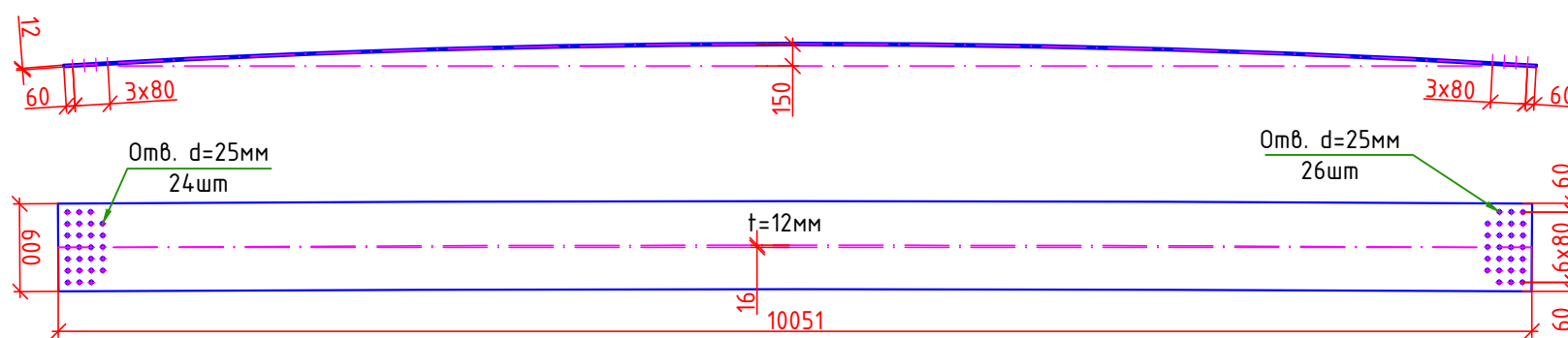
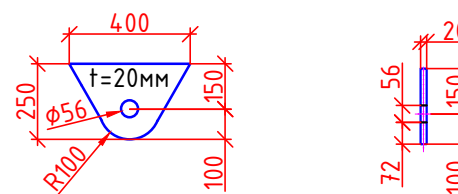


Поз. 2  
M1:50



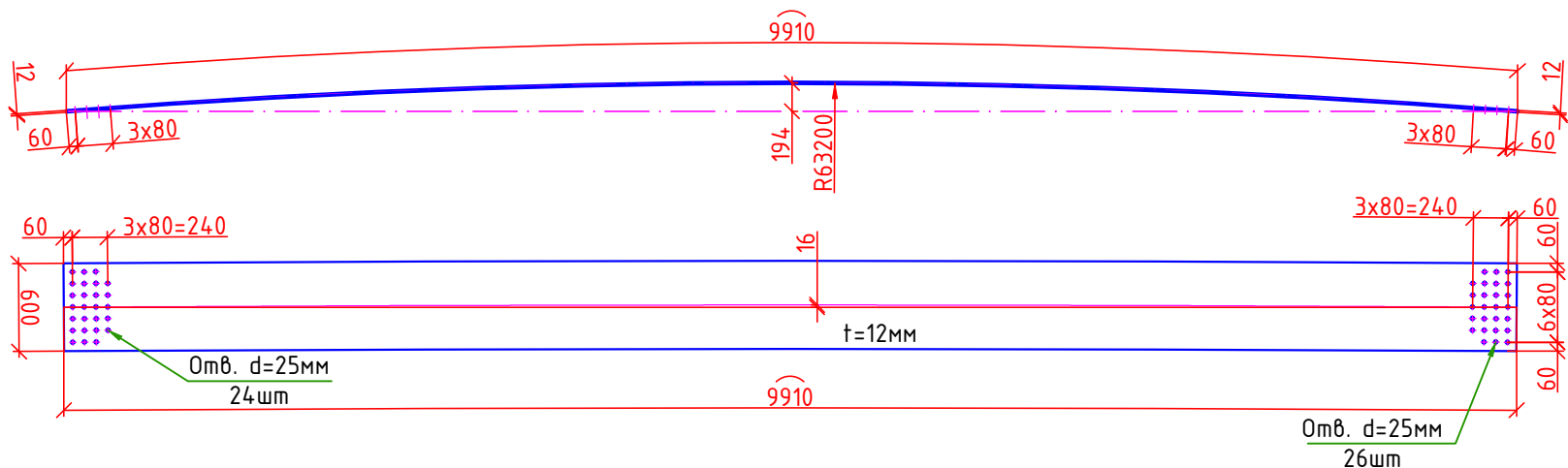
Поз. 8  
Конструкция верхней серьги  
M1:25



Поз. №9  
Конструкция накладки серьги  
M1:25



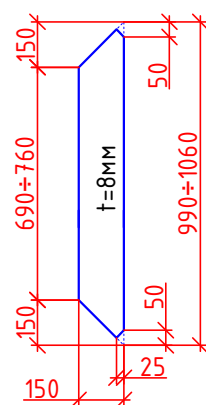
Поз.3



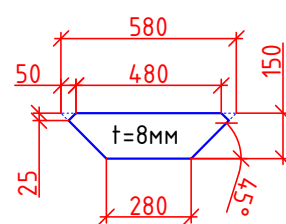
Спецификация металла на 1 блок. СБ-1

Марка	№ п/п	Наименование	Сечение элемента, мм			Кол-во, шт	Общая длина, м	Вес 1 пм, кг	Общий вес, кг	ГОСТ
			Толщина	Ширина	Длина					
Средний блок СБ-1	1	Вертикальный лист	10	1200	10043	2	20,1	94,20	1892,1	82-70
	2	Верхний горизон. лист	12	616	10051	1	10,1	58,03	583,2	
	3	Нижний горизон. лист	12	616	9910	1	9,9	58,03	575,0	
	4	Вертикальные ребра жесткости	8	150	1025	12	12,3	9,42	115,9	103-2006
	5		8	150	580	12	7,0	9,42	65,6	
	6		10	255	600	3	1,80	20,02	36,0	
	7		10	580	1185	1	1,19	45,53	54,0	
	7,1	10	580	1070	1	1,07	45,53	48,7		
	8	20	250	400	2	0,80	39,25	31,4	82-70	
9	10	160	160	4	0,64	12,56	8,0			
<b>Итого:</b>									<b>3410,0</b>	
В том числе:			Сталь марки 15ХСНД по ГОСТ 6713-2021		Сталь листовая		Толщина, б -8 мм		181,4	
							Толщина, б -10 мм		2038,8	
							Толщина, б -12 мм		1158,3	
							Толщина, б -20 мм		31,4	

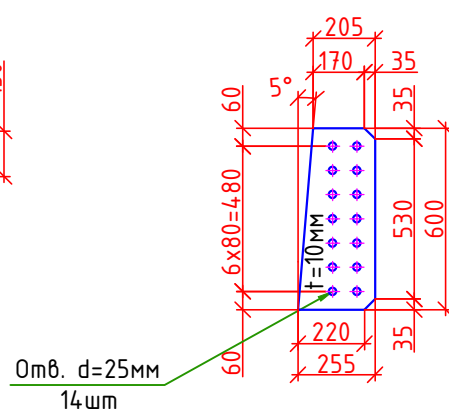
Поз. 4  
M1:25



Поз. 5  
M1:25



Поз. 6  
M1:25



Инв. № подл.	Взам. инв. №
Подпись и дата	

						23-5 ИС		
						KURP 20 "Детальное проектирование пешеходного моста, соединяющего махаллы Сайфулло Абдулло с махаллей Баракат в Хороге, Таджикистан"		
Изм.	Кол.уч.	Лист	№ док.	Подп.	Дата			
						Пешеходный мост через реку Гунд		
						Стадия	Лист	Листов
						РД	34	85
ГИП	Холдоров О.					Детали среднего блока СБ-1		
Проверил	Давлатбеков К.							
Разраб.	Олимов М.							
						ГУП "ИПТС"		