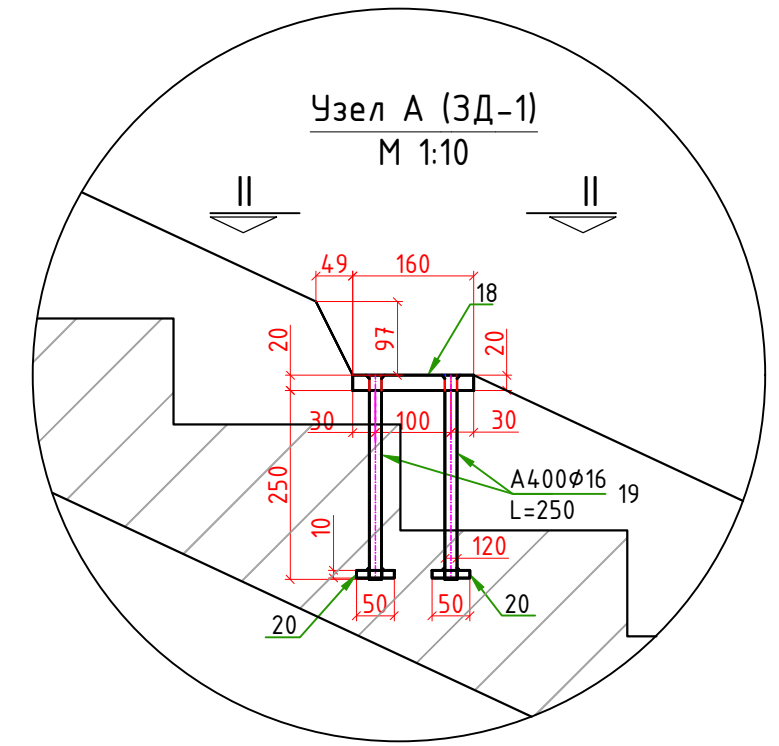
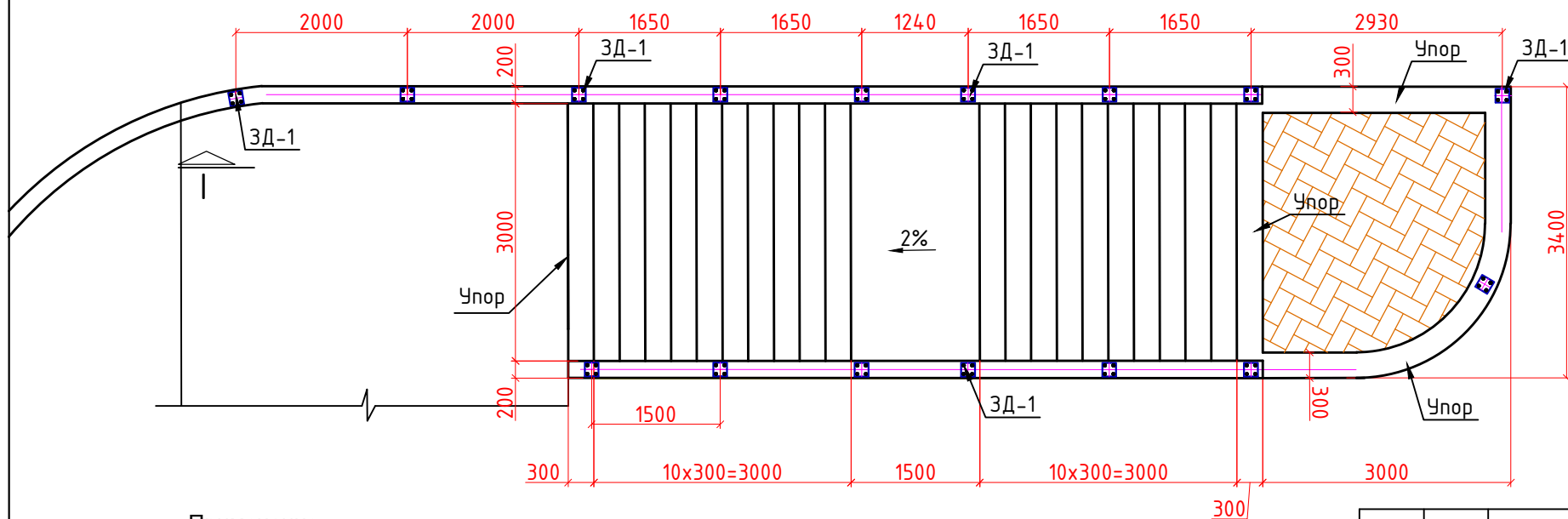
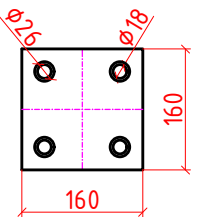
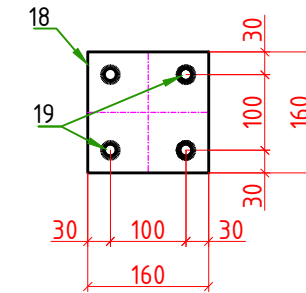


План
М 1:75



II-II
М 1:10

Поз. №18
М 1:10



Примечание:

1. Бетон монолитный класса В25 марки F200 и W4 по ГОСТ 25192-2012 и ГОСТ 26633-91.
2. Сталь арматурная кл. А240 и А400 по ГОСТ 34028-2016.
3. Для отвода воды с поверхности ступеней, при покрытии их каменными плитками, следует располагать их с уклоном 2.0% в сторону тротуара.
4. Армирование смотреть на листе №,,,,,,.
5. Все размеры даны в мм.

Объемы работ на устройство лестничного марша			
№ п/п	Наименование работ	Един. измер.	Количество
2	Монолитный железобетон класса В25, марок F200, W4 лестничного марша	м³	10,7
	Арматура: кл. А240 \varnothing 8 мм 1102,81 кг; \varnothing 10 мм 2,59 кг;	т	1,105
	Арматура: кл. А400 \varnothing 10 мм 117,80 кг;	т	0,118
	Вязальная проволока \varnothing 2 мм - 6,12	кг	6,12
	ЗД-1 (7 шт): Арматура А400 (\varnothing 16-27,30 кг); сталь листовая толщиной t-10 мм=12,56 кг; 20мм=64,31 кг;	т	0,104

Изм.	Кол.уч.	Лист	№ док.	Подпись	Дата	23-5 ИС		
						KURP 20 "Детальное проектирование пешеходного моста соединяющего махаллы Сайфулло Абдулло с махаллей Баракат в Хороге, Таджикистан "		
						Пешеходный мост через реку Гунд		
						РД	64	85
ГИП Холдоров О.						Опалубочный чертеж лестничного марша		
Проверил Давлатбеков К.								
Исполнил Амирбеков О.								
						ГУП "ИПТС"		