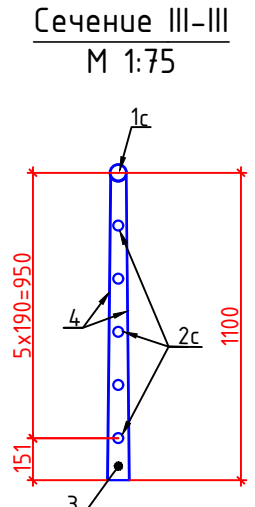
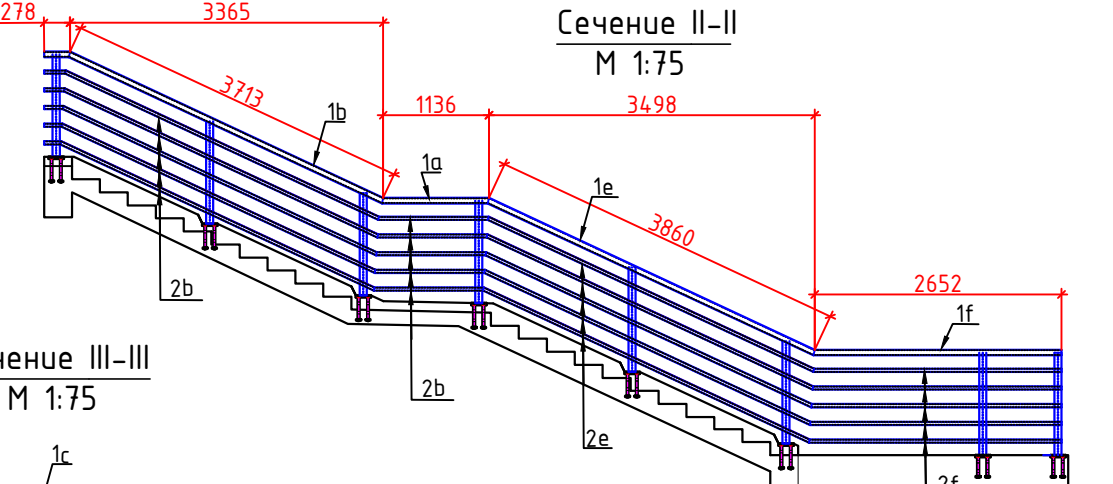
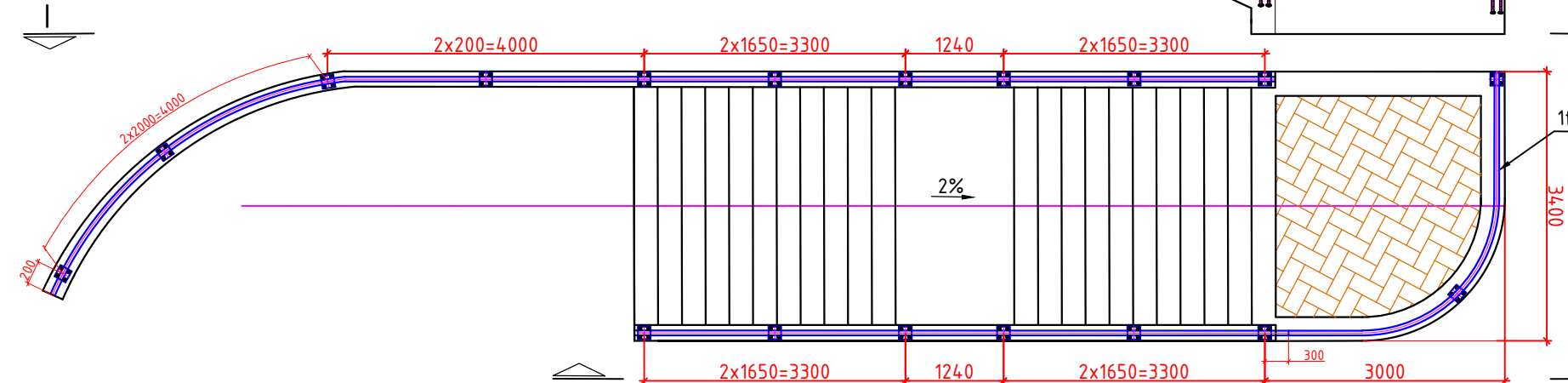
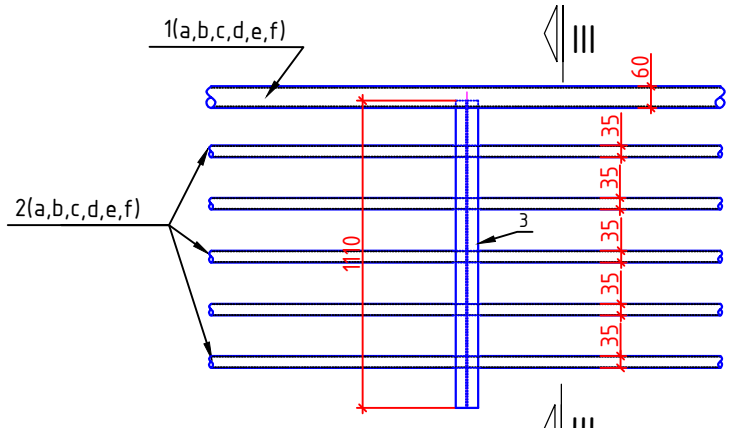


План перилового ограждение на лестничных сходах
М 1:75

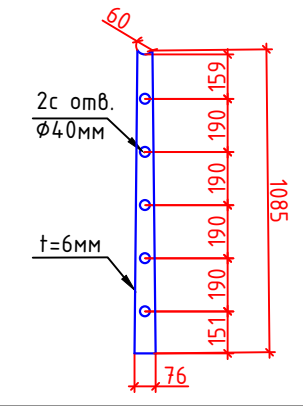


Узел А
М 1:25

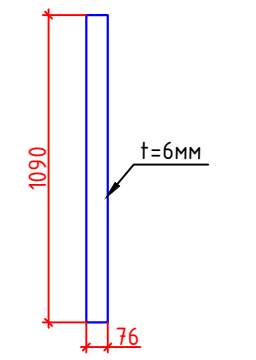


Марка	№ поз	Наименование	Длина мм	Кол-во, шт		Общая длина, мм	Вес 1 мм, кг	Общий вес кг	ГОСТ	
				на марку	на мост					
Периловое ограждение	1	Труба 60x3	3663	1	1	3,663	4,22	15,46	107040-91	
	1a	Труба 60x3	1136	1	2	2,272	4,22	9,59		
	1b	Труба 60x3	3713	1	2	7,426	4,22	31,34		
	1c	Труба 60x3	4150	1	1	4,15	4,22	17,51		
	1d	Труба 60x3	4180	1	1	4,18	4,22	17,64		
	1e	Труба 60x3	3880	1	1	3,88	4,22	16,37		
	1f	Труба 60x3	5200	1	1	5,2	4,22	21,94		
	2	Труба 35x3	Лсп 3696	5	5	18,48	2,37	43,80		
	2a	Труба 35x3	1176	5	10	11,76	2,37	27,87		
	2b	Труба 35x3	3713	5	10	37,13	2,37	88,00		
	2c	Труба 35x3	4150	5	5	20,75	2,37	49,18		
	2d	Труба 35x3	4180	5	5	20,9	2,37	49,53		
2e	Труба 35x3	3860	5	5	19,3	2,37	45,74			
2f	Труба 35x3	Лсп 5225	5	5	26,13	2,37	61,92			
3	Лист 76x6	1085	1	18	19,53	3,58	69,91	103-2006		
4	Лист 76x6	1085	2	36	39,06	3,58	139,82			
5	Труба 51x3	150	1	1	0,15	3,55	0,53	107040-91		
6	Труба 27x2,5	150	1	5	0,75	1,51	1,13			
Итого								707,28		
В том числе сталь марки СтЗсп по ГОСТ 380-2005:								Труба 60x3	129,85	
								Труба 35x3	366,03	
								Труба 51x3	0,53	
								Труба 27x2,5	1,13	
								Лист t=6 мм	209,73	
Всего:								707,28		

Поз. №3
М 1:25



Поз. №4
М 1:25



Изм.	Кол. уч.	Лист	№ док.	Подп.	Дата

23-5 ИС				
КУРП 20 "Детальное проектирование пешеходного моста соединяющего махаллы Сайфулло Абдулло с махаллей Баракат в Хороге, Таджикистан"				
Пешеходный мост через реку Гунд		Стадия	Лист	Листов
		РД	69	85
ГИП разд. Холдоров О.		Конструкция перилового ограждение на лестничных сходах		
Проверил Давлатбеков К				
Разраб. Олимов М.				
Копировал		ГУП "ИПТС"		
		Формат А3		

Взам. инв. №
Подпись и дата
Инв. № подл.