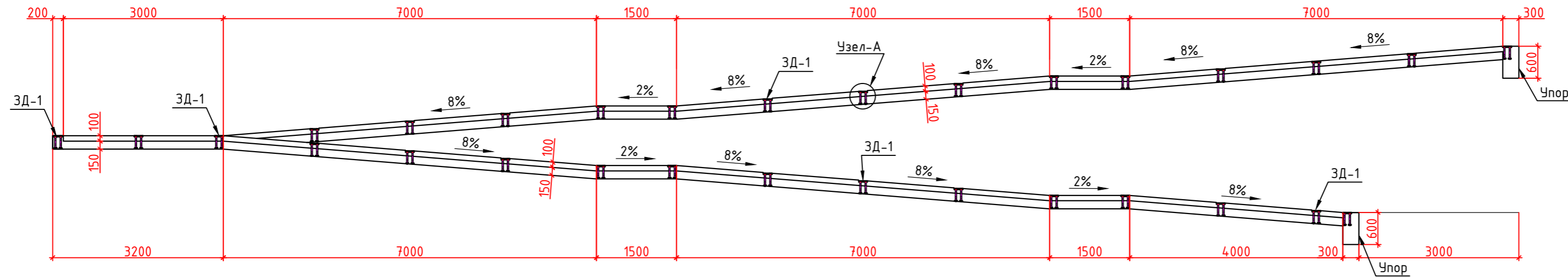
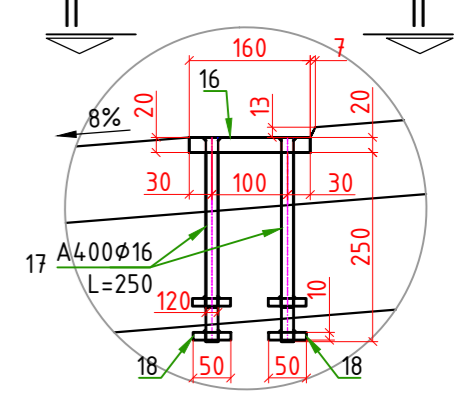


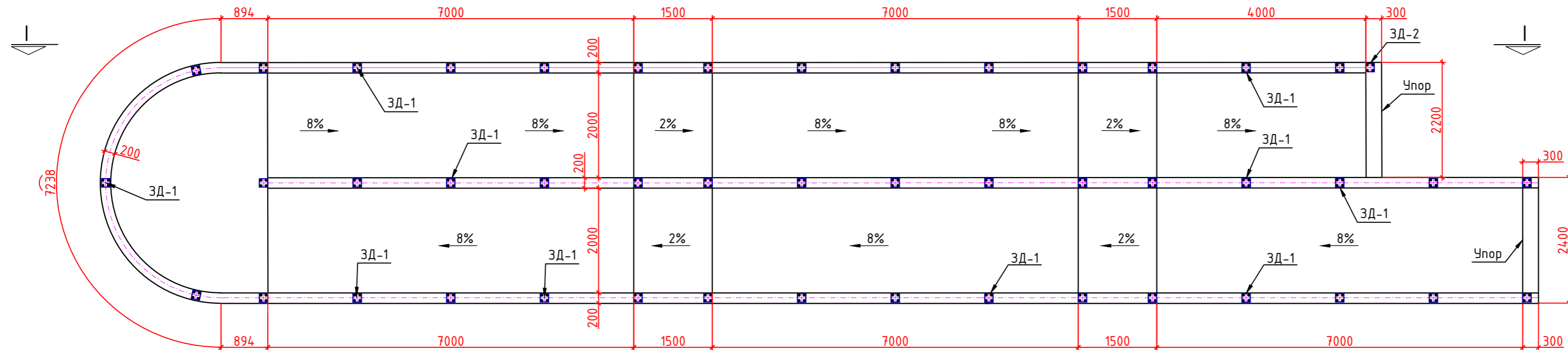
Сечение I-I
М 1:75



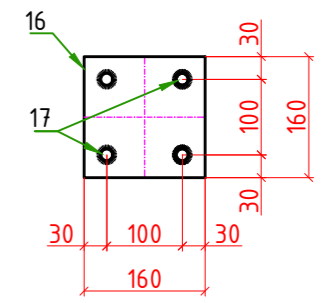
Узел А (ЗД-1)
М 1:10



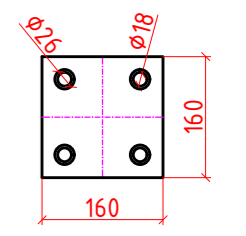
План Пандуса
М 1:75



II-II
М 1:10



Поз. №16
М 1:10



1. Бетон монолитный класса В25 марки F200 и W4 по ГОСТ 25192-82.
2. Арматура периодического профиля из горячекатанной стали класса А400 по ГОСТ 34028-2016 и гладкая из горячекатанной стали класса А240 по ГОСТ 34028-2016.
5. ЗД-1 служит для крепление перильное ограждение.
6. 3. Все размеры на чертеже даны в мм.

						23-5 ИС			
						КУРП 20 "Детальное проектирование пешеходного моста соединяющего махаллы Сайфулло Абдулло с махаллей Баракат в Хороге, Таджикистан"			
Изм.	Кол.уч.	Лист	№ док.	Подп.	Дата	Пешеходный мост через реку Гунд	Стадия	Лист	Листов
							РД	73	85
ГИП разд. Холдоров О.						Опалубочный чертеж пандуса	ГУП "ИПТС"		
Проверил Давлатбеков К									
Разраб. Мирзоев Ф.									

Копировал

Формат А3

Инв. № подл. _____
Подпись и дата _____
Взам. инв. № _____