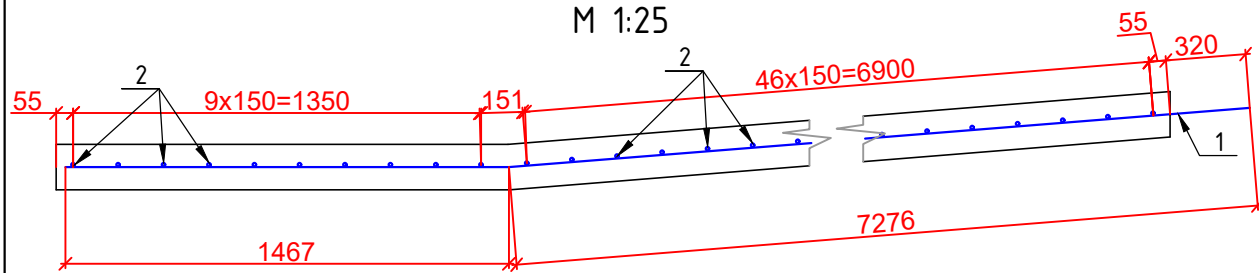
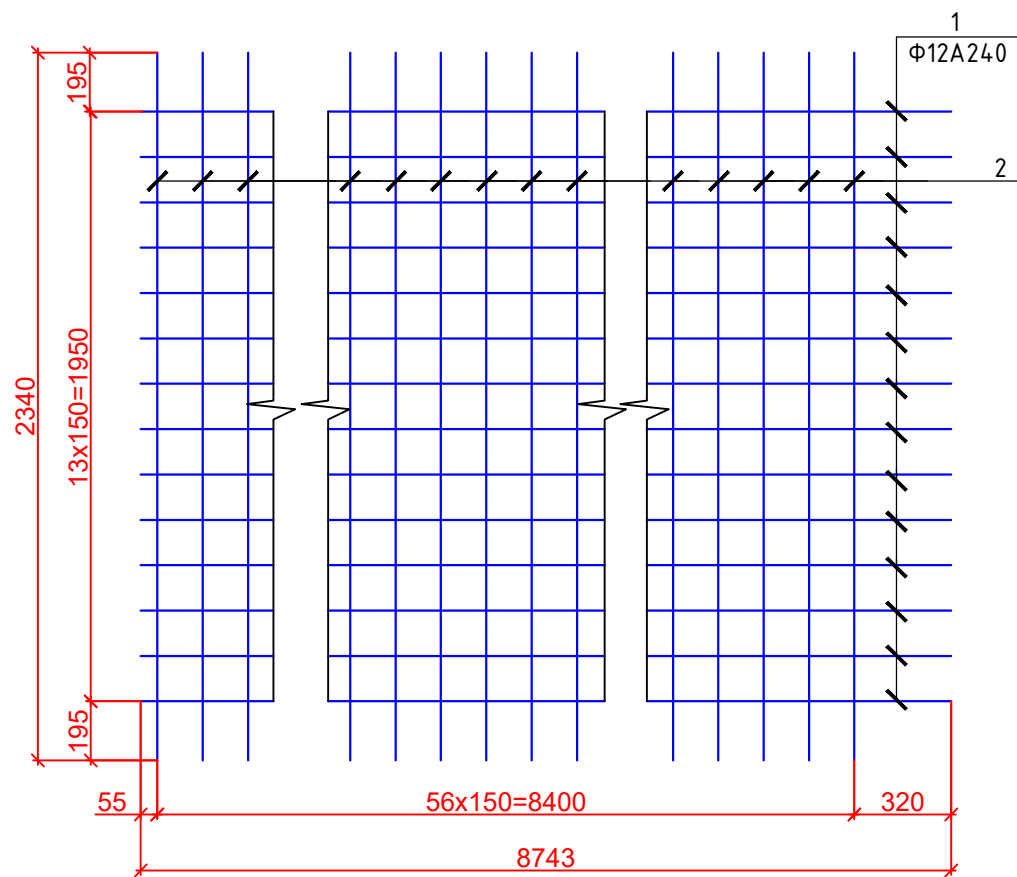


Сетка С-1 (Сечение I-I)

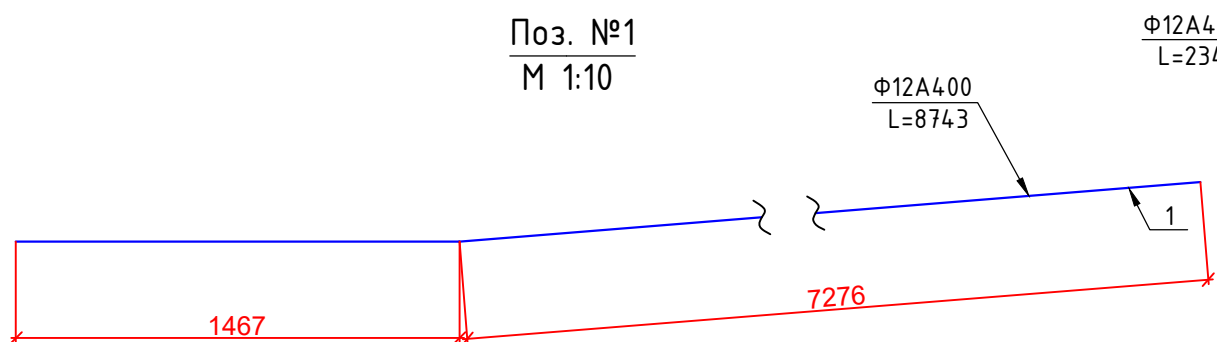
М 1:25



План С-1 М 1:25
показано в развнутом виде



Поз. №1
М 1:10

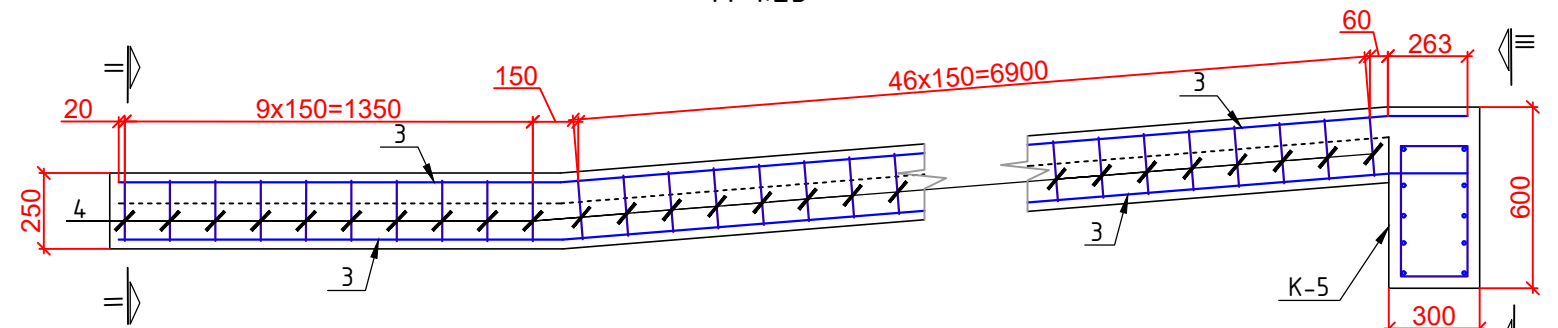


Примечание:

1. Сталь арматурная кл. А240 и А400 по ГОСТ 34028-2016.
2. Длина арматур позиции №1 и №3 даны с учетом нахлеста 30d на один стык.
3. Работать совместно с листом №,...
4. Все размеры даны в мм.

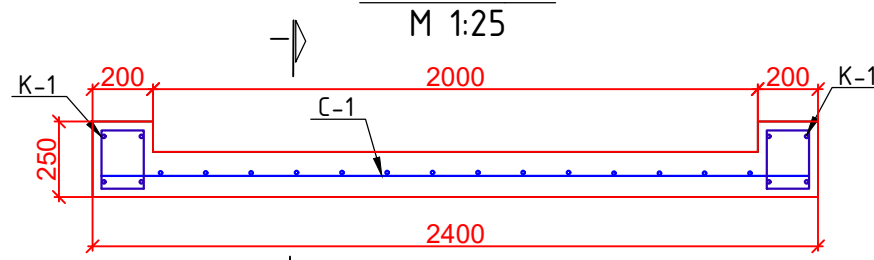
Каркас К-1

М 1:25

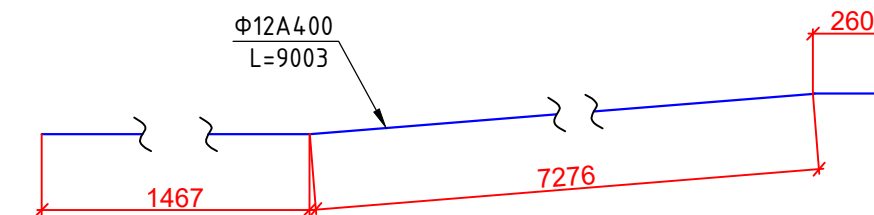


Сечение II-II

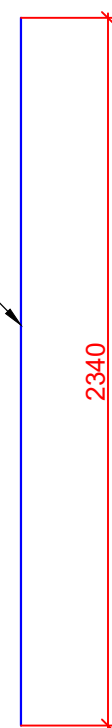
М 1:25



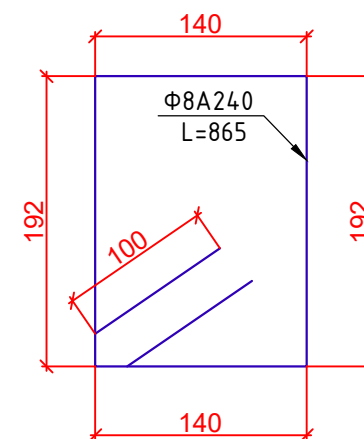
Поз. №3
М 1:25



Поз. №2 М 1:25

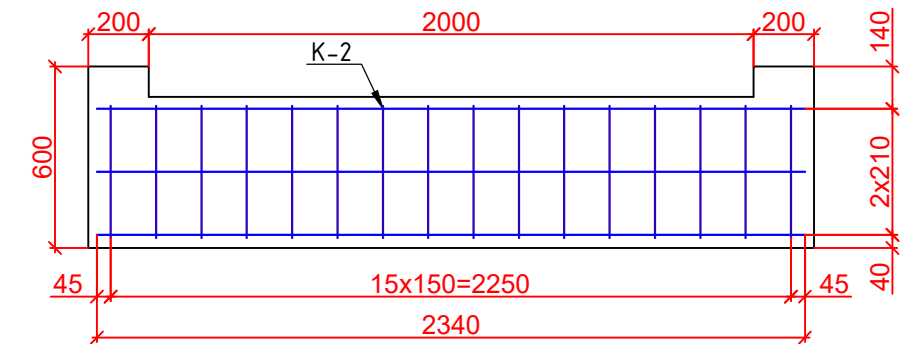


Поз. №4 М 1:5

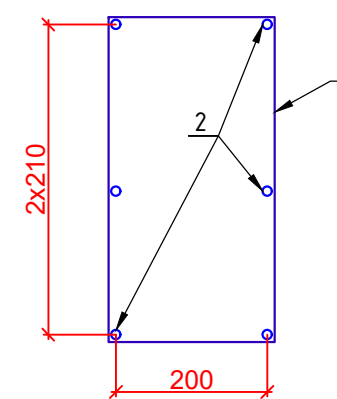


Сечение III-III

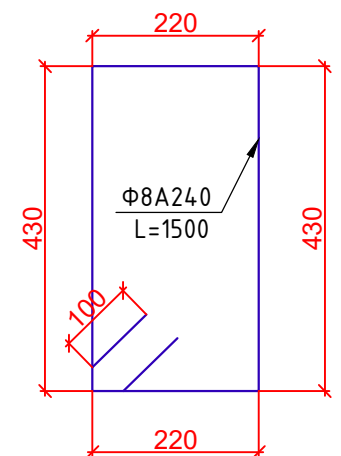
М 1:25



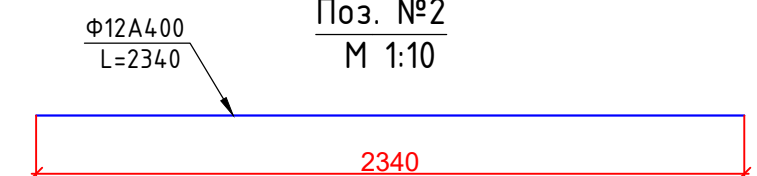
Каркас К-2
М 1:25



Поз. №5 М 1:10



Поз. №2
М 1:10



						23-5 ИС			
						KURP 20 "Детальное проектирование пешеходного моста соединяющего махаллы Сайфулло Абдулло с маххалей Баракат в Хороге, Таджикистан"			
Изм.	Кол.уч.	Лист	№ док.	Подпись	Дата	Пешеходный мост через реку Гунд	Стадия	Лист	Листов
							РД	75	85
ГИП разд.		Холдоров О.				Арматурные сетки и каркасов пандуса	ГУП "ИПТС"		
Проверил		Давлатбеков К							
Исполнил		Мирзоев Ф.							