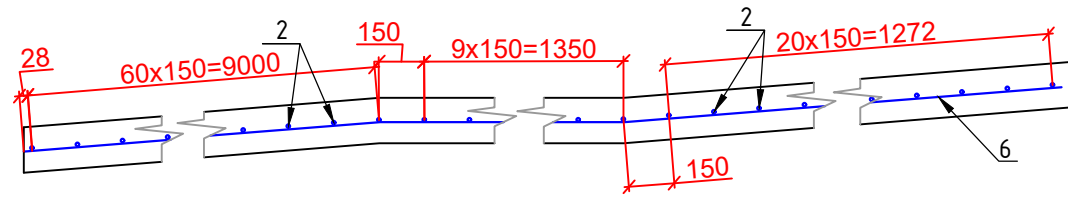
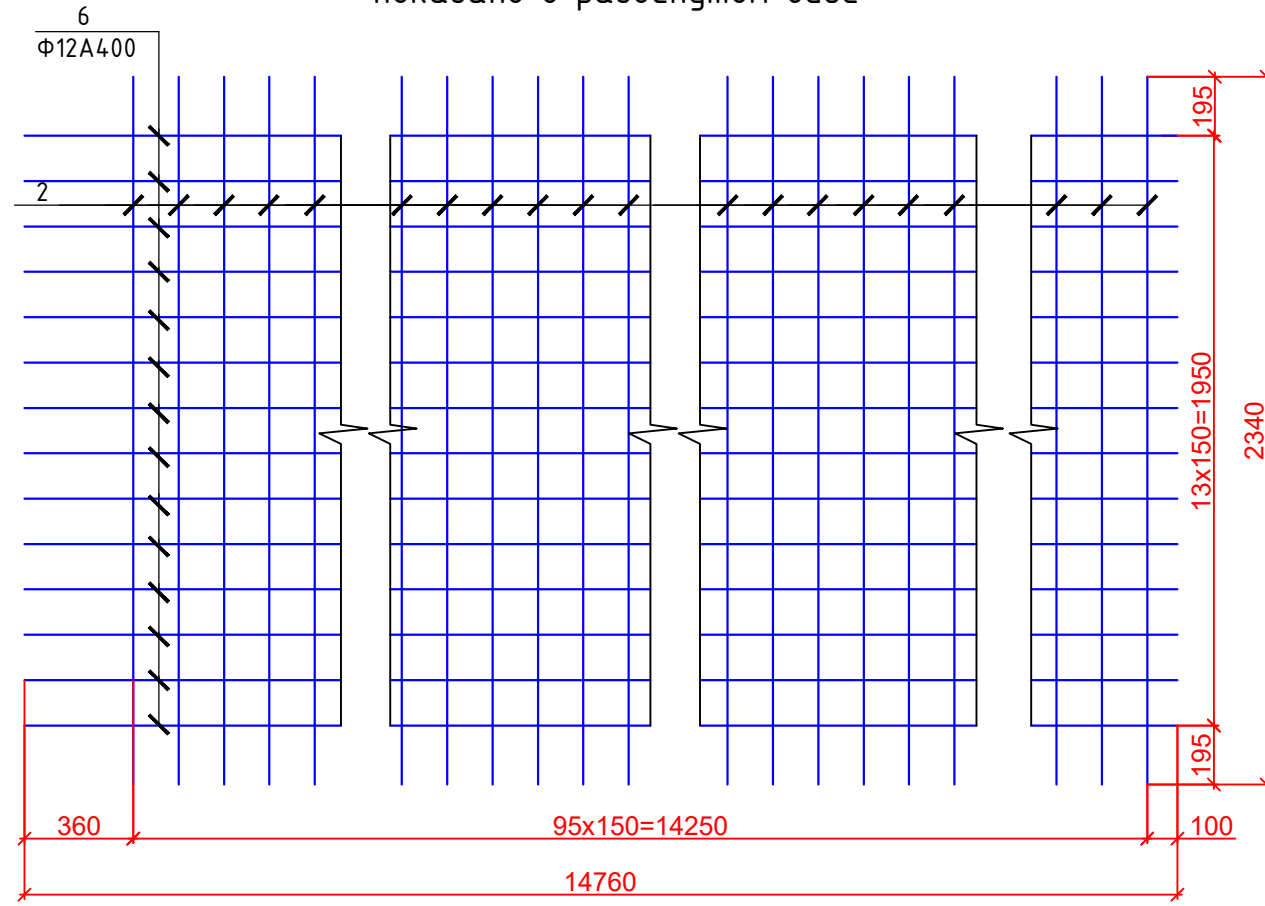


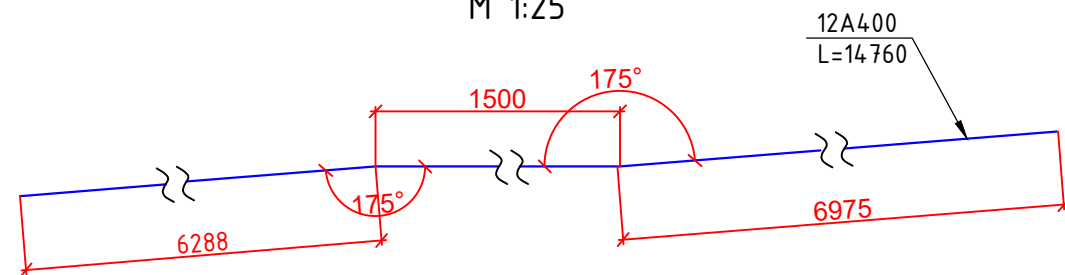
Сетка С-2  
М 1:25



План С-2 М 1:25  
показано в развнутом виде



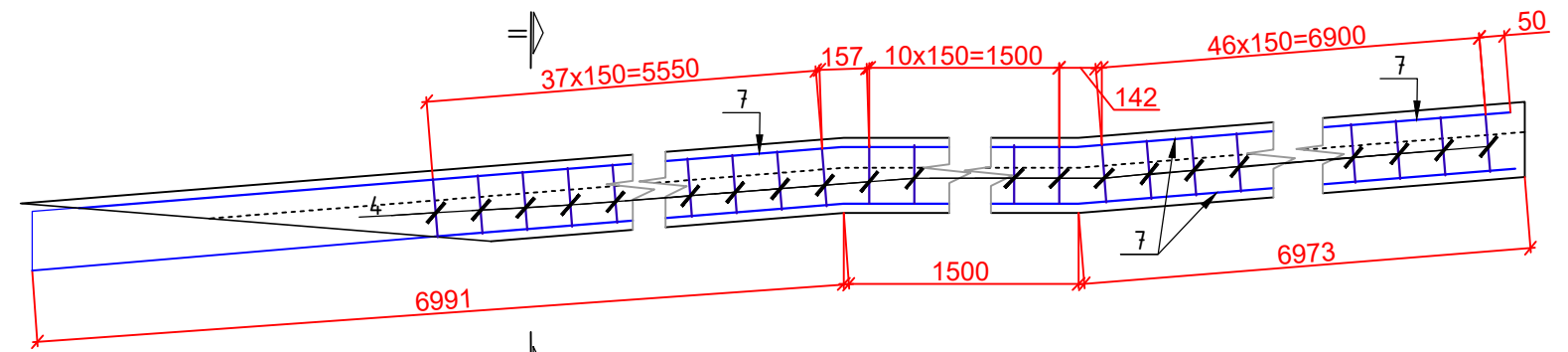
Поз. №6  
М 1:25



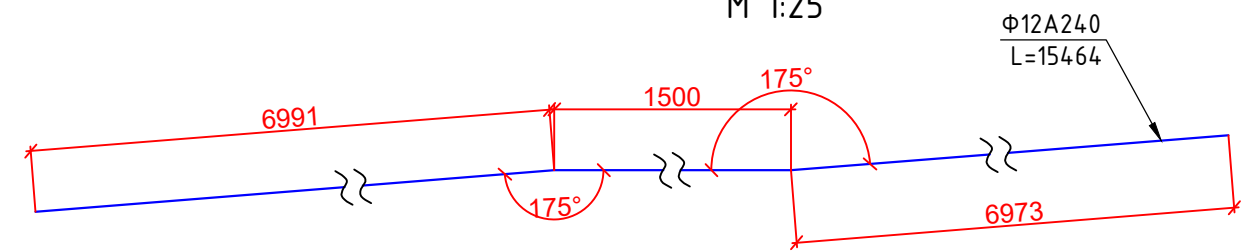
Примечание:

1. Сталь арматурная кл. А240 и А400 по ГОСТ 34028-2016.
2. Длина арматур позиции №6 и №7 даны с учетом нахлеста 30d на один стык.
3. Работать совместно с листом №...
4. Все размеры даны в мм.

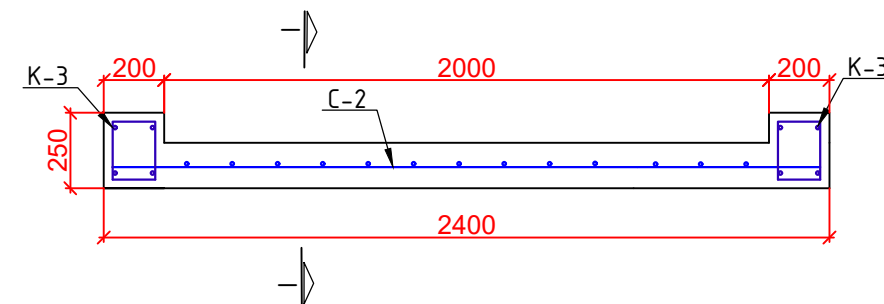
Каркас К-3  
М 1:25



Поз. №7  
М 1:25



Сечение II-II  
М 1:25



23-5 ИС						
KURP 20 "Детальное проектирование пешеходного моста соединяющего махаллы Сайфулло Абдулло с маххалей Баракат в Хороге, Таджикистан"						
Изм.	Кол.уч.	Лист	№ док.	Подпись	Дата	
Пешеходный мост через реку Гунд				Стадия	Лист	Листов
				РД	76	85
ГИП разд. Холдоров О.						
Проверил Давлатбеков К						
Исполнил Мирзоев Ф.						
Арматурные сетки и каркасов пандуса				ГУП "ИПТС"		