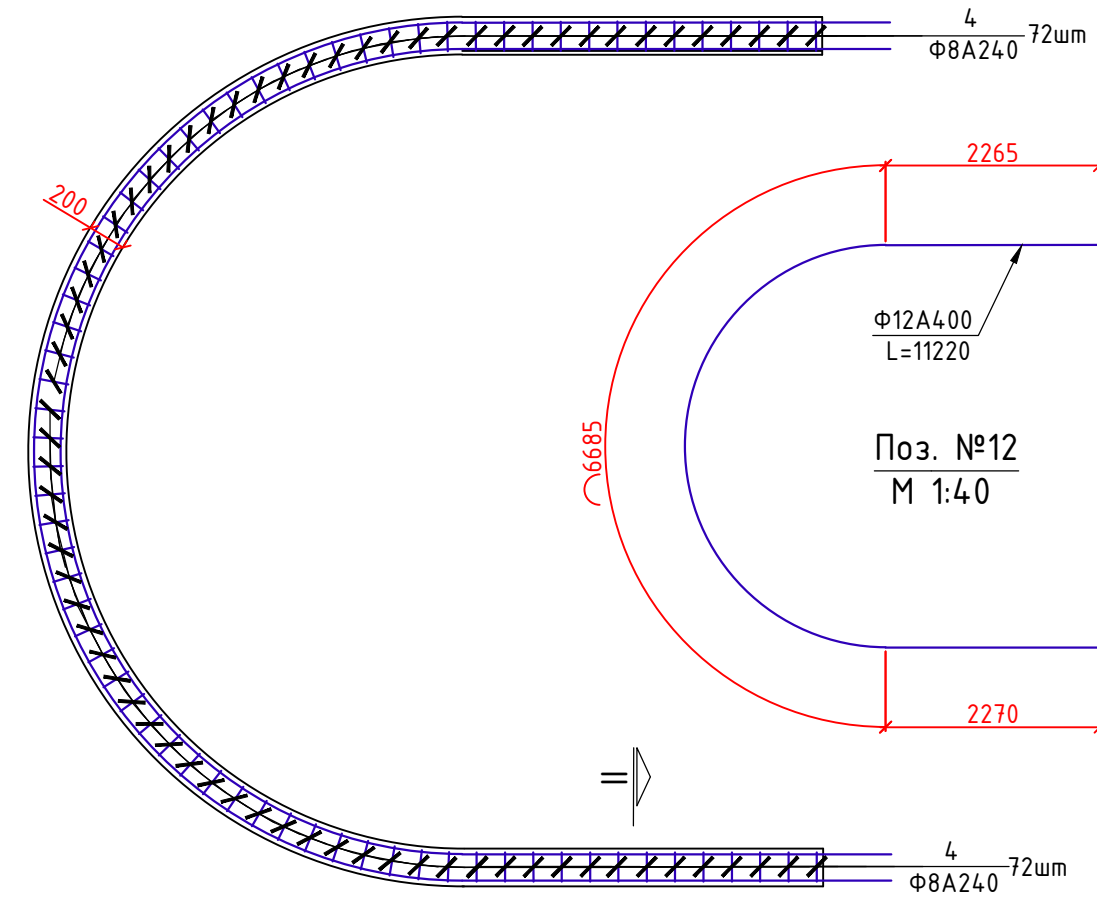
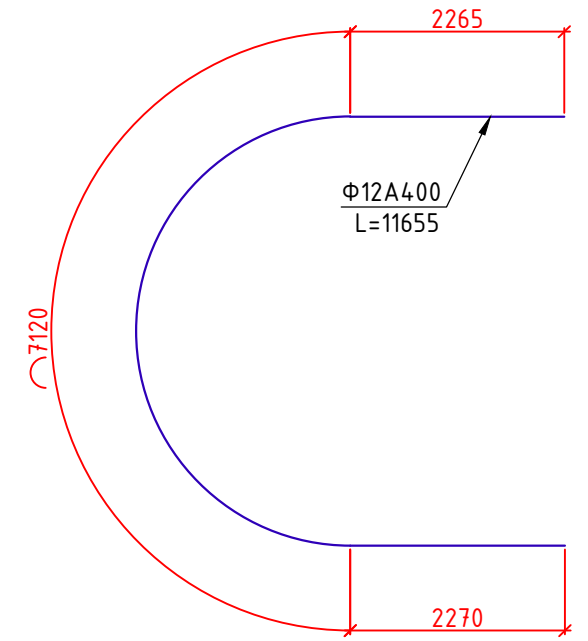


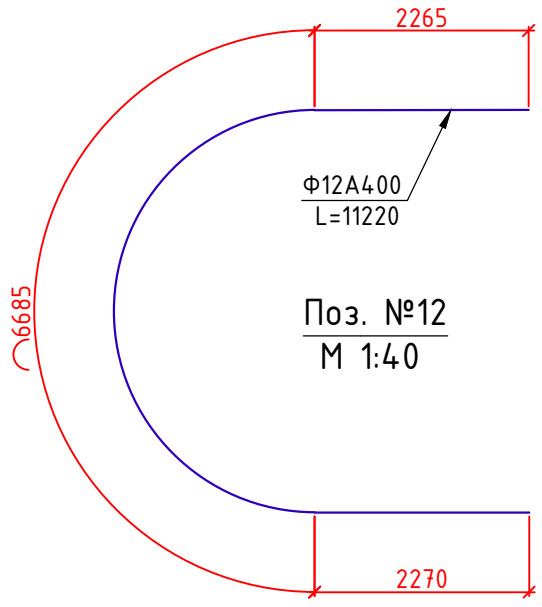
План Каркас К-4
М 1:25



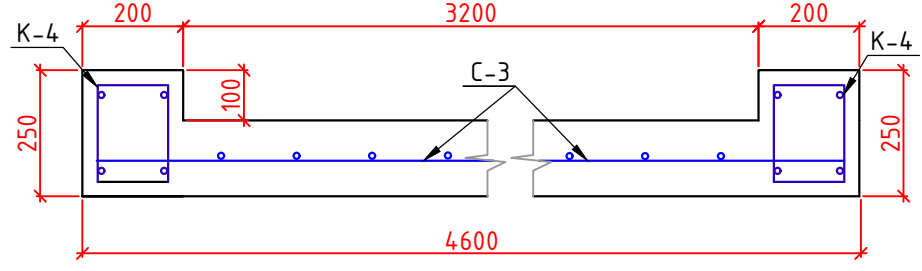
Поз. №11
М 1:10



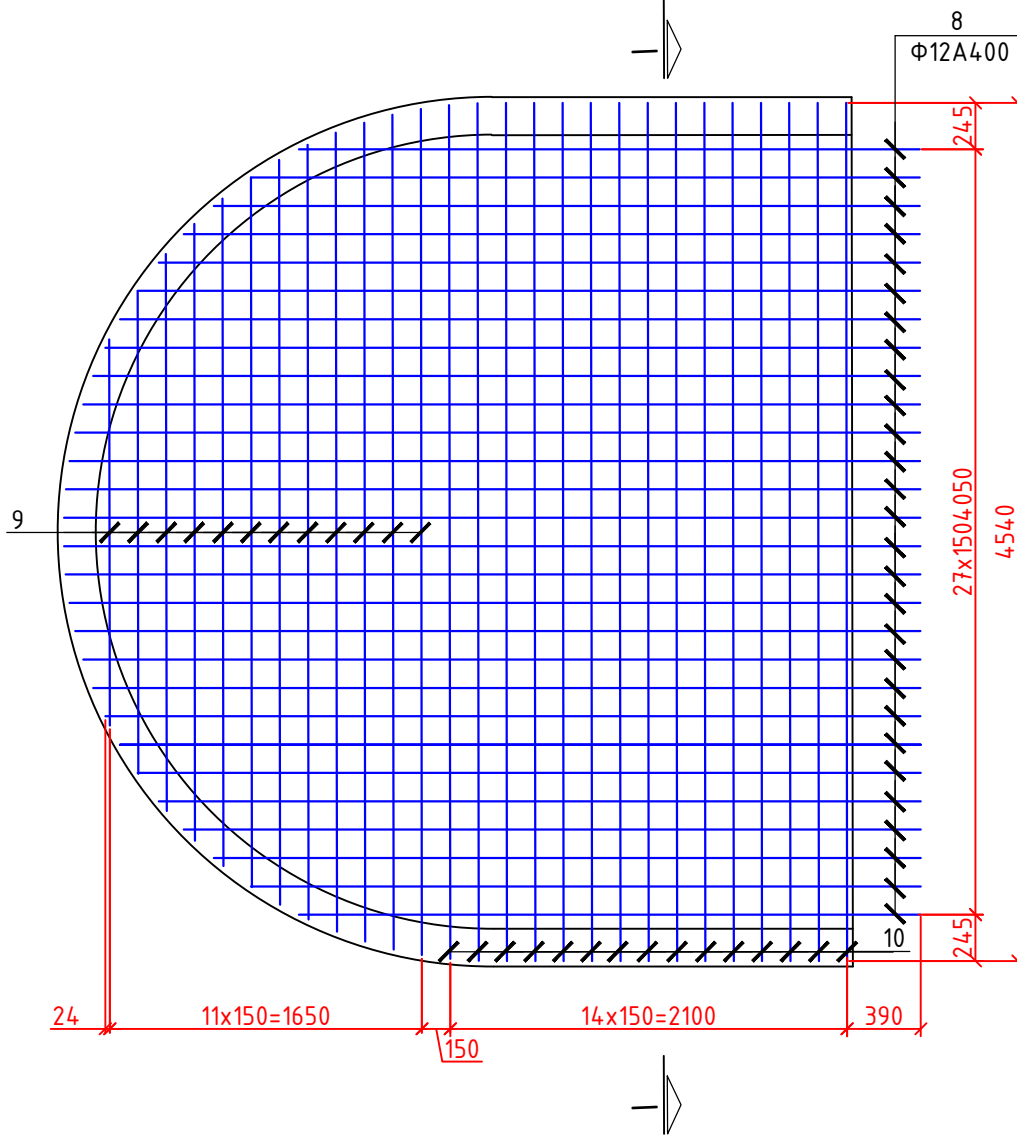
Поз. №12
М 1:40



Сечение I-I
М 1:10



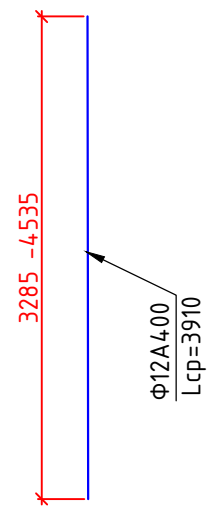
План Сетка С-3
М 1:25



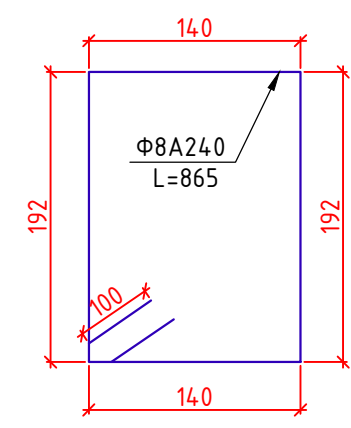
Поз. №8
М 1:40



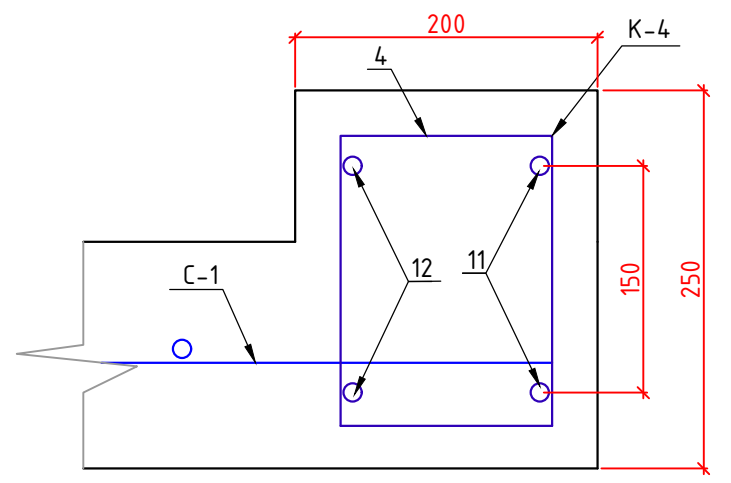
Поз. №9
М 1:40



Поз. №4
М 1:10



Сечение II-II
М 1:10



Примечание:

1. Сталь арматурная кл. А240 и А400 по ГОСТ 34028-2016.
2. Работать совместно с листом №....
3. Все размеры даны в мм.

						23-5 ИС			
						KURP 20 "Детальное проектирование пешеходного моста соединяющего махаллы Сайфулло Абдулло с маххалей Баракат в Хороге, Таджикистан"			
Изм.	Кол.уч.	Лист	№ док.	Подпись	Дата	Пешеходный мост через реку Гунд	Стадия	Лист	Листов
							РД	77	85
ГИП разд. Холдоров О.						Арматурные сетки и каркасов пандуса	ГУП "ИПТС"		
Проверил Давлатбеков К									
Исполнил Мирзоев Ф.									