

**КОМИТЕТ ПО АРХИТЕКТУРЕ И СТРОИТЕЛЬСТВУ ПРИ ПРАВИТЕЛЬСТВЕ РЕСПУБЛИКИ ТАДЖИКИСТАН**

**ОАО «КОРЕЗЛОИХА»**



**ЗАКАЗЧИК**

**ФИЛИАЛ АГЕНТСТВА АГА ХАНА ПО ХАБИТАТ В РЕСПУБЛИКЕ ТАДЖИКИСТАН**

**РАЗРАБОТКА ПРОЕКТНО-СМЕТНОЙ ДОКУМЕНТАЦИИ И ИНЖЕНЕРНО-ГЕОТЕХНИЧЕСКИЕ ИЗЫСКАНИЯ  
СИСТЕМЫ ВОДОСНАБЖЕНИЯ В СЕЛЕ БОСТОНДЕХ, РАЙОНА ПЕНДЖИКЕНТ, СОГДИЙСКОЙ ОБЛАСТИ**

**РАБОЧИЙ ПРОЕКТ**

**ПЛОЩАДКА ВОДОЗАБОРА ИЗ ПОДЗЕМНЫХ ИСТОЧНИКОВ  
НАСОСНАЯ СТАНЦИЯ 1 ГО ПОДЪЁМА**

**ZP01-FC050623-1-1-1-AP, AC**

**АРХИТЕКТУРНО-ПЛАНИРОВОЧНЫЕ И СТРОИТЕЛЬНЫЕ РЕШЕНИЯ**

**ДУШАНБЕ - 2023 г.**

ВЕДОМОСТЬ ОСНОВНЫХ КОМПЛЕКТОВ РАБОЧИХ ЧЕРТЕЖЕЙ

Обозначение	Наименование	Примечание
АР	Архитектурная часть	
КЖ	Конструктивная часть	
ЭО	Электрическое освещение	
ОВ	Отопление и вентиляция	
ТХ	Технологическая часть	

ИСХОДНЫЕ ДАННЫЕ

Проектируемый помещение насосной станции 1-го подъема размещается на территории района Пянджекент Республике Таджикистан.

ХАРАКТЕРИСТИКА ПЛОЩАДКИ СТРОИТЕЛЬСТВА

Район строительства - р-он Пянджекент  
 Строительный климатический район - IV Г  
 Сейсмичность площадки строительства - 7 баллов  
 Расчетная температура наружного воздуха - -17С<sup>0</sup>  
 Нормативная снеговая нагрузка - 70,0/м<sup>2</sup>  
 Нормативная ветровая нагрузка - 38,0кгс/м<sup>2</sup>

ТЕХНИКО-ЭКОНОМИЧЕСКИЕ ПОКАЗАТЕЛИ

НАИМЕНОВАНИЕ	КОЛИЧЕСТВО М <sup>2</sup>
Площадь застройки	8,77
Строительный объём	19,03м <sup>3</sup>
Общая площадь	5,90
Полезная площадь	5,90
Расчетная площадь	5,90

Настоящий проект разработан в соответствии с нормами, правилами и стандартами действующими на территории РТ, учитывающими все необходимые условия с целью обеспечения безопасной для жизни и здоровья людей эксплуатации объекта при соблюдении предусмотренных рабочими чертежами мероприятий.

Главный инженер проекта \_\_\_\_\_ Иргашев Б

АРХИТЕКТУРНО ПЛАНИРОВОЧНОЕ РЕШЕНИЕ

Чертежи объекта помещение насосной станции 1-го подъема разработаны на территории площадки водозабора и входит в комплекс зданий и сооружений объекта " Геологические изыскания и проектирование системы водоснабжения для села Бостондех, района Пянджекент, Согдийской области ".

Помещения выполнены на базе металлического контейнера длина которого составляет 3,0м.

Металлический контейнер имеет прямоугольную форму в плане, наружными размерами 3,060х2,44м и высотой 2,55м.

Все наружные стены утеплены и обшиты с помощью ПВХ вагонки, пол в насосной станции утеплен, залит цементно-песчаным раствором, за отметку 0,00 принят уровень низа контейнера. В контейнере предусмотрена вентиляция, а также естественное и искусственное освещение.

В помещение предусмотрено место для скважины с технологическим оборудованием.

В передней стенке выполнен проем для наружной двери и в задней стенке выполнены проемы для окна для естественного освещения. Над наружной дверью предусмотрен козырек из металлического каркаса, а под дверью железобетонная ступенька. Для защиты нижней части контейнера от коррозии и установки контейнера на ровной отметке, предусмотрены железобетонные подушки высотой 10см.


Помещение снаружи подкрашивается красками по металлу на предварительно очищенной и оштукатуренной поверхности.

Металлический контейнер не должен иметь ржавчины и точечные коррозии металла. Форма должна быть не деформированным.

Одобрается применение готовых заводских изделий, не менее габаритов указанных настоящими чертежами. Готовое помещение должен иметь внутреннее инженерное обеспечение (электрическое и естественное освещение, отопление). Должен иметь выходы на подключение наружных коммуникаций инженерного обеспечения,

КОНСТРУКТИВНОЕ РЕШЕНИЕ

-Подушки - монолитные железобетонные из бетона кл.В-15  
 -Ступенка - монолитная, железобетонная

						ZP01-FC050623-1-1-1	АР			
						" Геологические изыскания и проектирование системы водоснабжения для села Бостондех, района Пянджекент, Согдийской области "				
Изм.	Кол-во	Лист	№ докум	Подпись	Дата					
ГИП		Иргашев.Б				Площадка водозабора.		стадия	лист	листов
ГАП		Сафаров Ш.				Помещение насосной станции 1-го подъема		РП	1	7
Разраб.		Сафаров Ш.				Общие данные (начало)		 ЧСК "Корезлоиха" Душанбе - 2023		

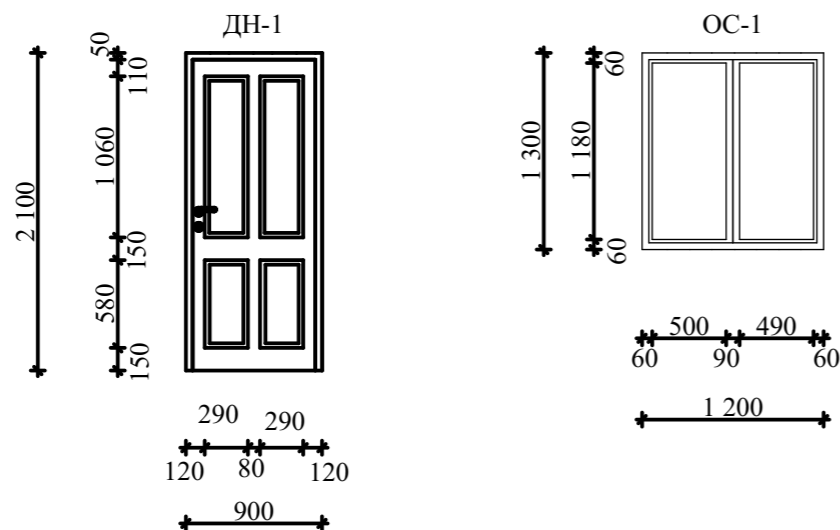
Взам. инв. №	
Подп. и дата	
Инв. №подл.	

ВЕДОМОСТЬ РАБОЧИХ ЧЕРТЕЖЕЙ МАРКИ АР

Лист №	Наименование	Примечание
1	Общие данные (начало)	
2	Общие данные (окончание). Развертка и спецификация оконных и дверных проемов.	
3	Общий вид	
4	Цветовое решение	
5	Фасад в осях 1 - 2. Фасад в осях 2 - 1. Фасад в осях А - Б. Фасад в осях Б - А.	
6	План этажа. План кровли	
7	Разрез 1 - 1. Разрез 2 - 2.	

СПЕЦИФИКАЦИЯ ЗАПОЛНЕНИЯ ДВЕРНЫХ И ОКОННЫХ ПРОЕМОВ

Марка Поз.	Наименования	Размеры проема	Количество шт.				Примеч.
			1-эт.	2-эт.	3-эт.	Всего	
Оконные блоки							
1	ОС-1	1300x1200	1	-	-	1	
Двери наружные							
1	ДН-1	2100x900	1	-	-	1	



ДЕТАЛИ ПОЛОВ

Наименование или номер помещения по проекту	Схема пола по проекту	Элементы пола и их толщина	м2
Насосная		1. Подстилающий слой: бетон М 200 t=100мм 2. Теплоизоляционный слой пеноплекс 30 мм 3. Существующий металлический пол контейнера.	5,90

ВЕДОМОСТЬ ОТДЕЛКИ ПОМЕЩЕНИЙ

Наименование или номер помещения	Потолок		Стены и перегородки		Примечания
	Площадь	Вид отделки	Площадь	Вид отделки	
1 Насосная.	5,90	Металлический потолок контейнера. Пароизоляция из юниспан D. Металлический каркас из профеля. Утеплитель пенополиизоцианурат 60мм. Обшивка из ПВХ вагонки.	18,89	Металлическая стенка контейнера. Пароизоляция из юниспан D. Металлический каркас из профеля. Утеплитель пенополиизоцианурат 60мм. Обшивка из ПВХ вагонки.	

НАРУЖНАЯ ОТДЕЛКА ФАСАДОВ

1. Все наружные металлические конструкции очистит, грунтовать и покрасит краской по металлу за 2 раза.
2. Ступень бетонная стяжка.
3. Окна выполнить из алюминиевого профеля.
4. Двери выполнить из алюминиевого профеля.

Примечание.

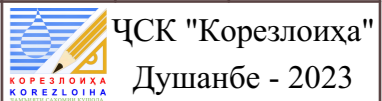
1. Размеры блоков окон, блоков дверей даны по размеру проемов, точные размеры уточнить по месту.
2. Фирме - изготовителю остачлять монтажный зазор, оборудовать блоки петлями, замками, ручками для открывания.
3. Окна выполняются из алюминиевого профиля.
4. Двери выполняются из алюминиевого профиля.

ZP01-FC050623-1-1-1						АР
"Геологические изыскания и проектирование системы водоснабжения для села Бостондех, района Пянджекент, Согдийской области"						
Изм.	Кол-во	Лист	№ докум	Подпись	Дата	
ГИП			Иргашев.Б			
ГАП			Сафаров Ш.			
Разраб.			Сафаров Ш.			
Площадка водозабора. Помещение насосной станции 1-го подъема						стадия РП
						лист 2
						листов 7
Общие данные (окончание)						ЧСК "Корезлоиха" Душанбе - 2023

ОБЩИЙ ВИД



Взам. инв. №	
Подп. и дата	
Инв. №подл.	


						ZP01-FC050623-1-1-1	АР		
						" Геологические изыскания и проектирование системы водоснабжения для села Бостондеҳ, района Пянджекент, Согдийской области "			
Изм.	Кол-во	Лист	№ докум	Подпись	Дата	Площадка водозабора. Помещение насосной станции 1-го подъема	стадия	лист	листов
ГИП		Иргашев.Б					РП	3	7
ГАП		Сафаров Ш.							
Разраб.		Сафаров Ш.							
						Общий вид			

ЦВЕТОВОЕ РЕШЕНИЕ

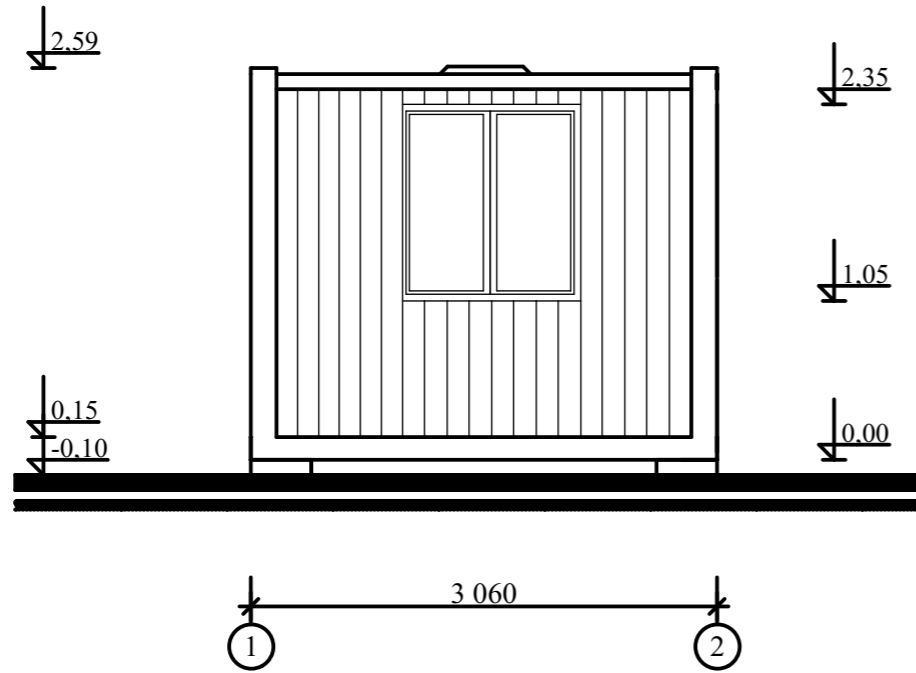


Взам. инв. №	
Подп. и дата	
Инв. №подл.	

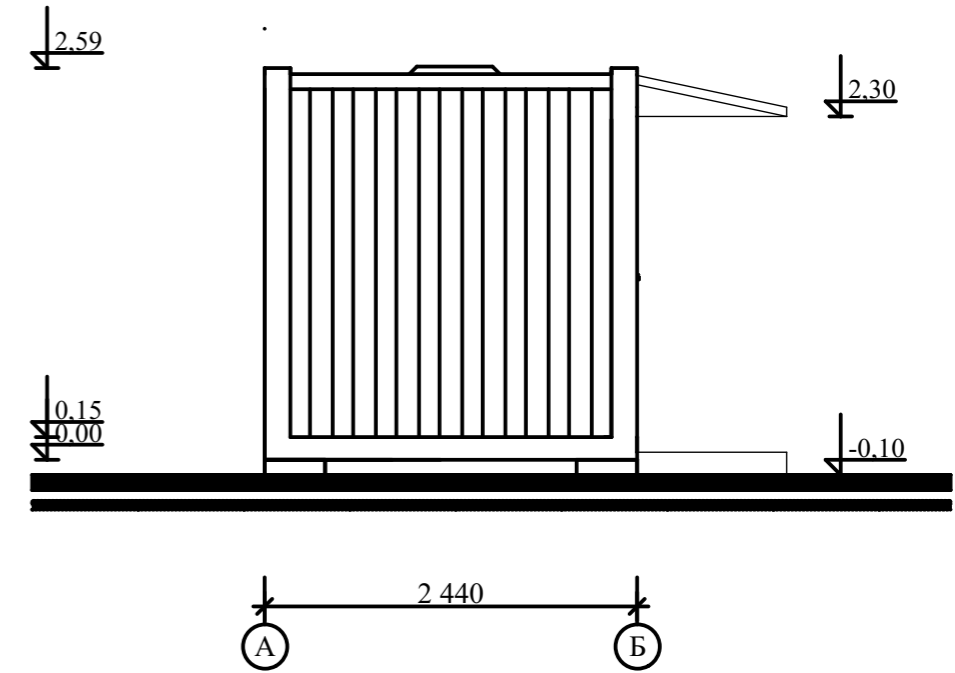
Ведомость отделки фасадов			
Фасад	Элементы	Отделка	Колер
1 - 2	Козырек	Профелированные кровельные лист.	№ 8002
2 - 1 А - Б	Металлическое ребра контейнера	Покрасит влагостойкой фасадной краской за 2 раза.	№ 9018 № 9001
Б - А	Окна и двери	Выполняется из алюминиевых профелей	№ 9003

						ZP01-FC050623-1-1-1	АР			
						" Геологические изыскания и проектирование системы водоснабжения для села Бостондех, района Пянджент, Согдийской области "				
Изм.	Кол-во	Лист	№ докум	Подпись	Дата	Площадка водозабора. Помещение насосной станции 1-го подъема	стадия	лист	листов	
ГИП			Иргашев.Б				РП	4	7	
ГАП			Сафаров Ш.							
Разраб.			Сафаров Ш.							
						Цветовое решение	 ЧСК "Корезлоиха" Душанбе - 2023			

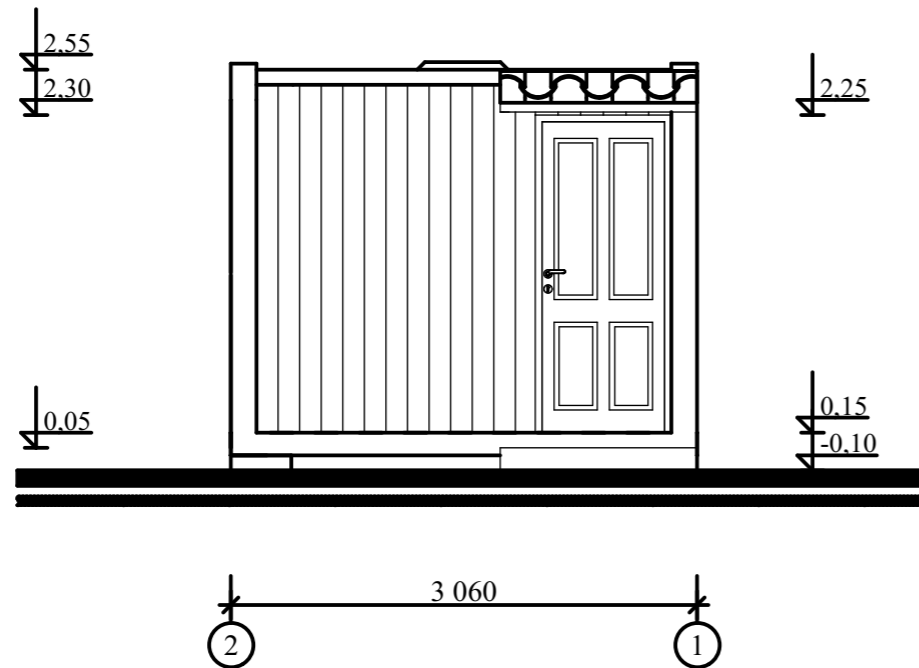
ФАСАД В ОСЯХ 1 - 2 М-1:50



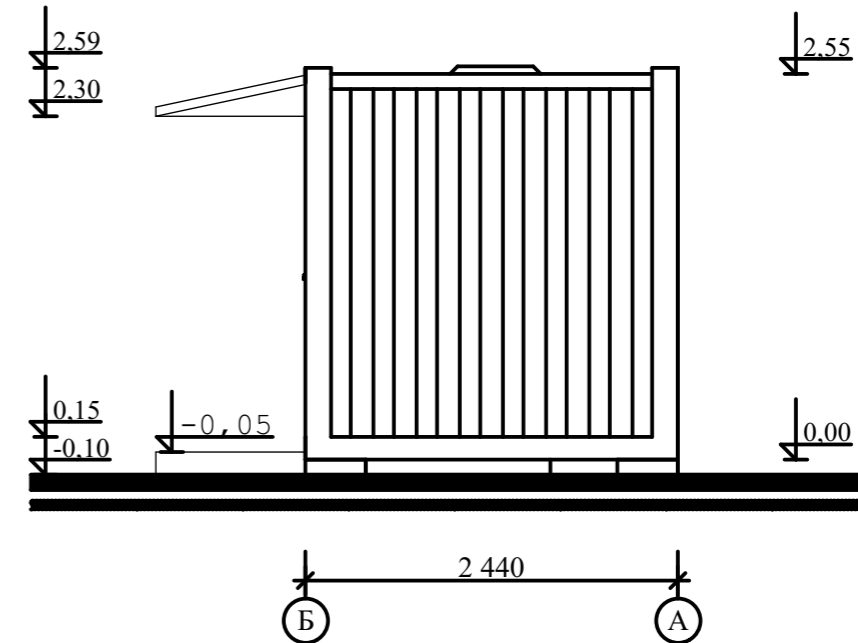
ФАСАД В ОСЯХ А - Б М-1:50



ФАСАД В ОСЯХ 2 - 1 М-1:50



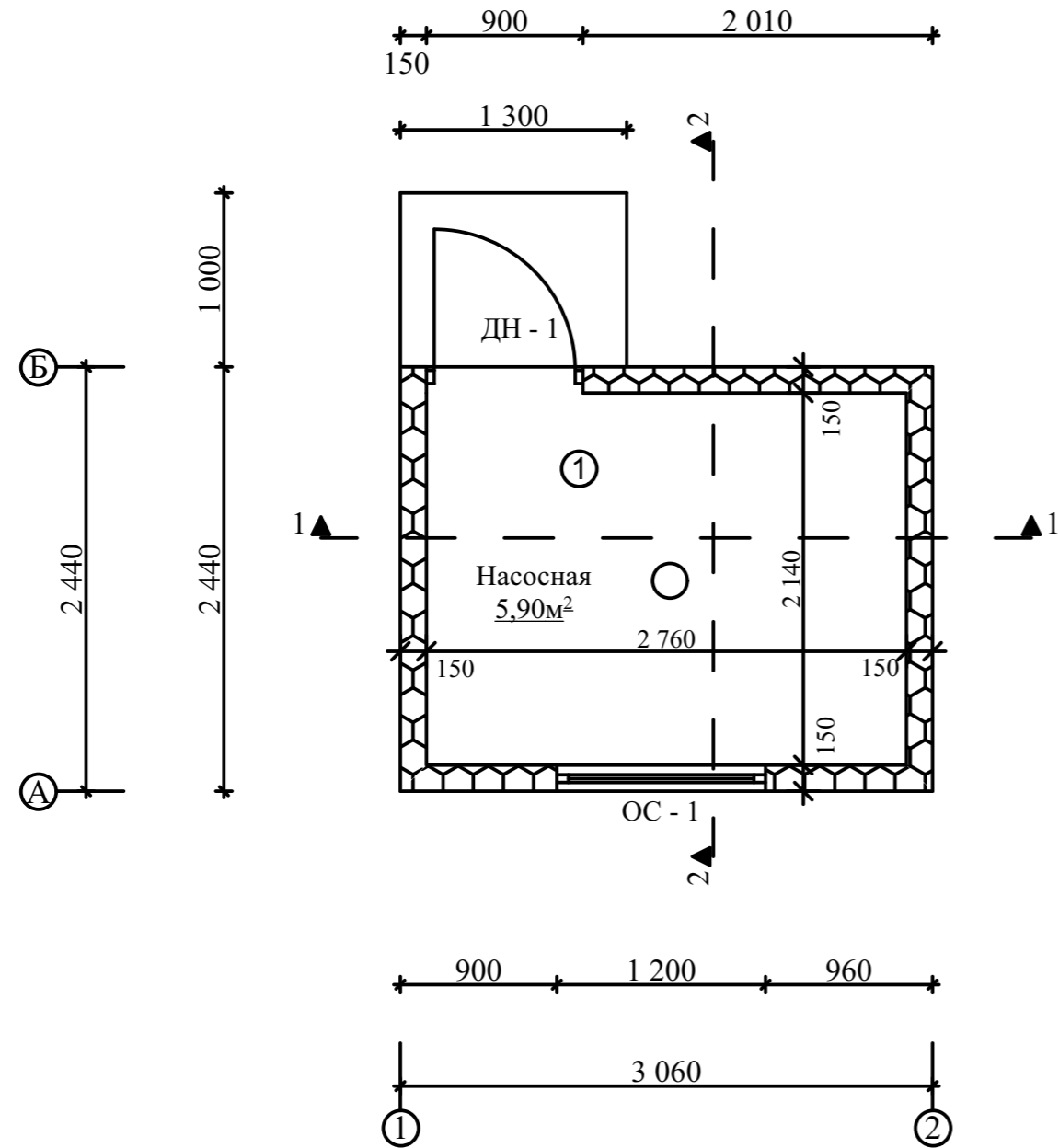
ФАСАД В ОСЯХ Б - А М-1:50



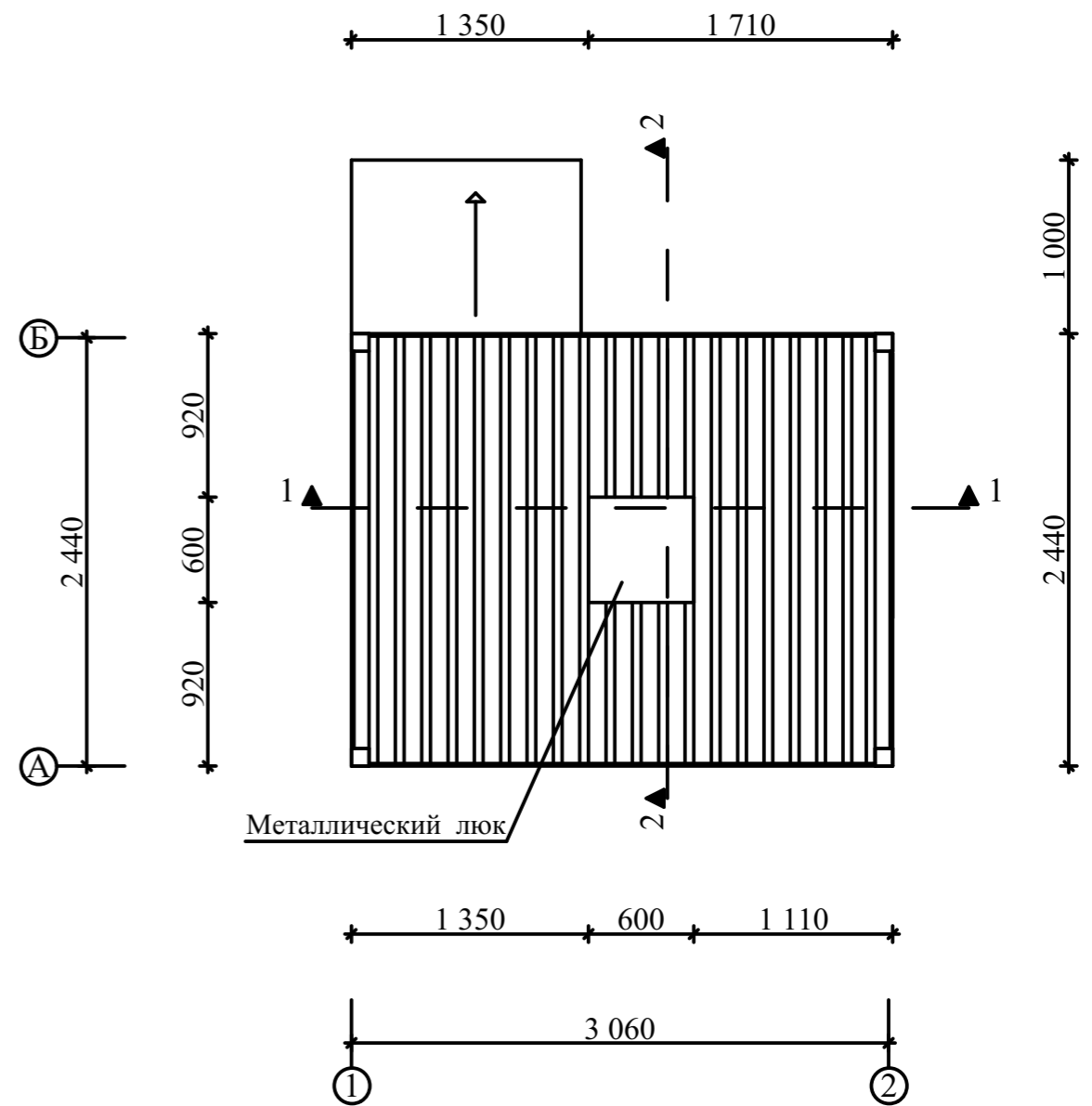
Взам. инв. №  
Подп. и дата  
Инв. №подл.

ZP01-FC050623-1-1-1						АР
"Геологические изыскания и проектирование системы водоснабжения для села Бостондех, района Пянджент, Согдийской области"						
Изм.	Кол-во	Лист	№ докум	Подпись	Дата	
ГИП		Иргашев.Б				
ГАП		Сафаров Ш.				
Разраб.		Сафаров Ш.				
Площадка водозабора. Помещение насосной станции 1-го подъема						стадия РП
						лист 5
						листов 7
Фасад в осях 1 - 2; 2 - 1. Фасад в осях А - Б; Б - А.						

ПЛАН ЭТАЖА М-1:50



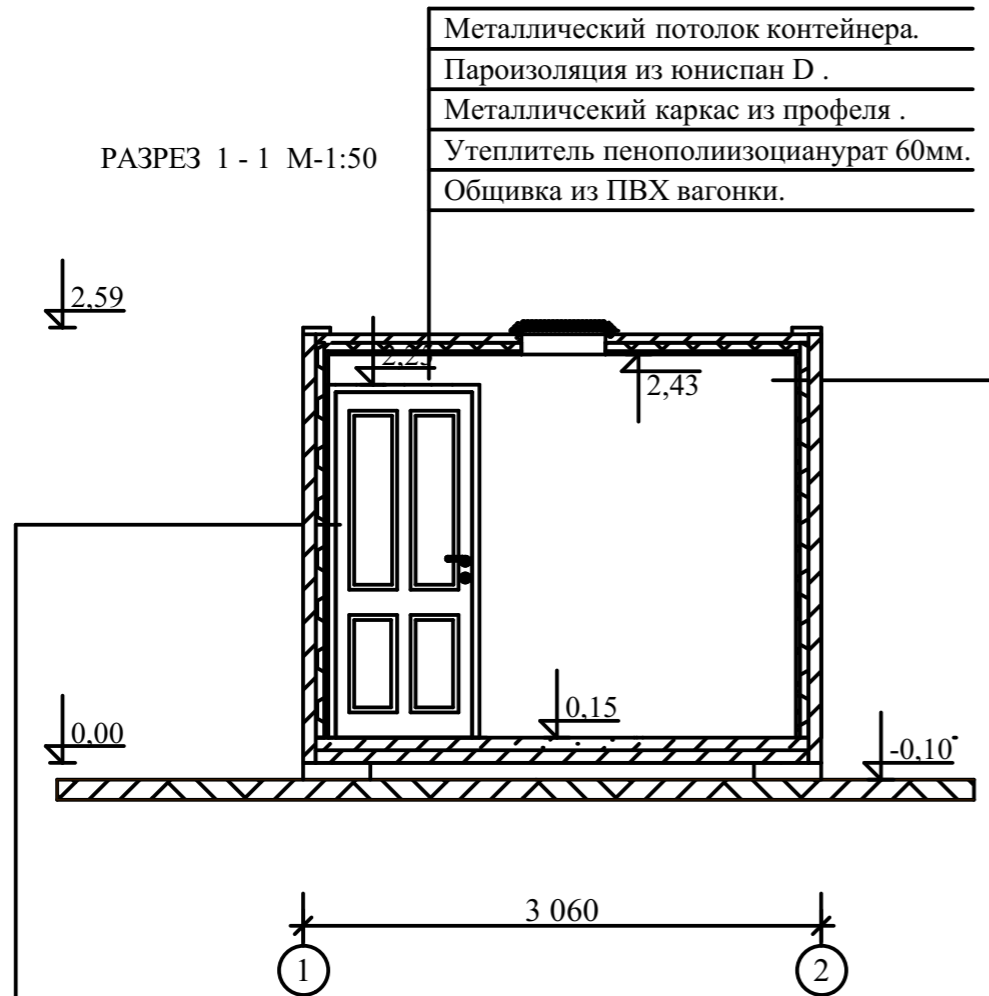
ПЛАН КРОВЛИ М-1:50



Инва.Неподл.	
Подп. и дата	
Взам. инв. №	

ZP01-FC050623-1-1-1						АР
" Геологические изыскания и проектирование системы водоснабжения для села Бостондеҳ, района Пянджент, Согдийской области "						
Изм.	Кол-во	Лист	№ докум	Подпись	Дата	
ГИП		Иргашев.Б				
ГАП		Сафаров Ш.				
Разраб.		Сафаров Ш.				
Площадка водозабора. Помещение насосной станции 1-го подъема						стадия РП
						лист 6
						листов 7
План этажа План кровли						<p>ЧСК "Корезлоиха" Душанбе - 2023</p>

РАЗРЕЗ 1 - 1 М-1:50

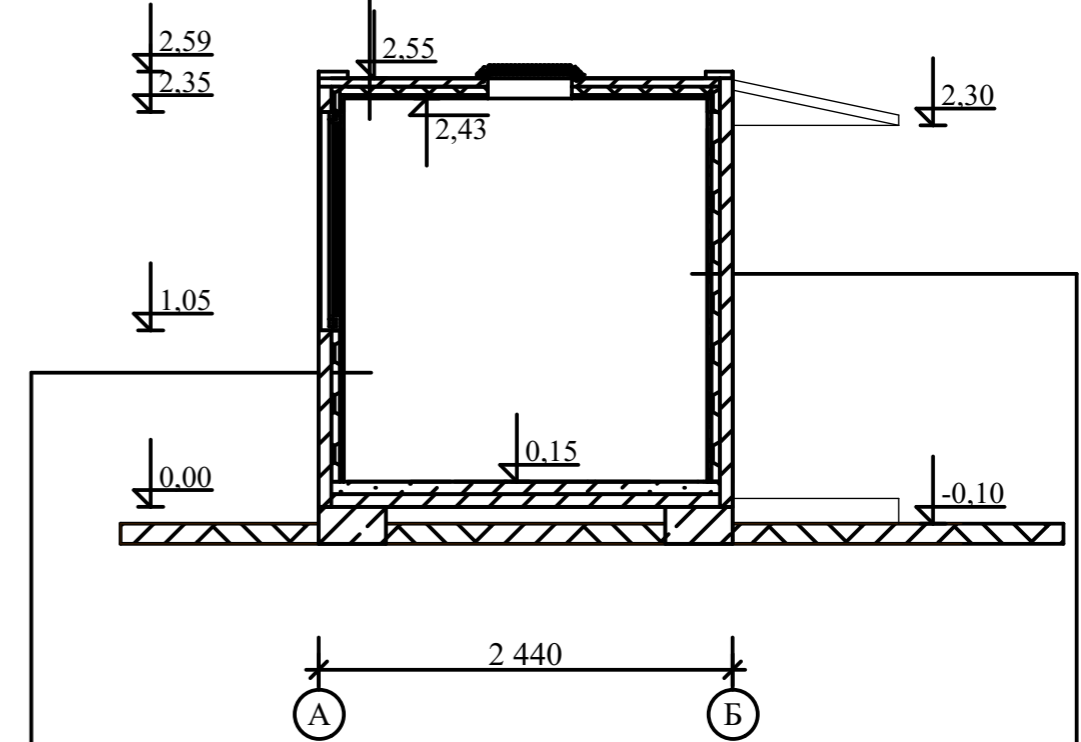


Металлический потолок контейнера.  
 Пароизоляция из юниспан D .  
 Металлический каркас из профеля .  
 Утеплитель пенополиизоцианурат 60мм.  
 Обшивка из ПВХ вагонки.

Металлическая стенка контейнера.  
 Пароизоляция из юниспан D .  
 Металлический каркас из профеля .  
 Утеплитель пенополиизоцианурат 60мм.  
 Обшивка из ПВХ вагонки.


Металлический потолок контейнера.  
 Пароизоляция из юниспан D .  
 Металлический каркас из профеля .  
 Утеплитель пенополиизоцианурат 60мм.  
 Обшивка из ПВХ вагонки.

РАЗРЕЗ 2 - 2 М-1:50



Металлическая стенка контейнера.  
 Пароизоляция из юниспан D .  
 Металлический каркас из профеля .  
 Утеплитель пенополиизоцианурат 60мм.  
 Обшивка из ПВХ вагонки.

Взам. инв. №	
Подп. и дата	
Инов. неподп.	

ZP01-FC050623-1-1-1						АР
" Геологические изыскания и проектирование системы водоснабжения для села Бостондах, района Пянджекент, Согдийской области "						
Изм.	Кол-во	Лист	№ докум	Подпись	Дата	
ГИП		Иргашев.Б				
ГАП		Сафаров Ш.				
Разраб.		Сафаров Ш.				
Площадка водозабора. Помещение насосной станции 1-го подъема						стадия РП
						лист 7
						листов 7
Разрез 1 - 1. Разрез 2 - 2.						 ЧСК "Корезлоиха" Душанбе - 2023